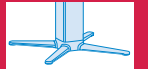


LAMBDA3
INSPIRANDO ESPACIOS DE TRABAJO

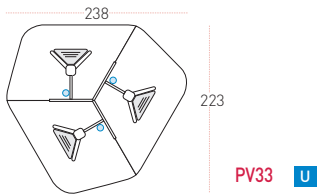
POWER



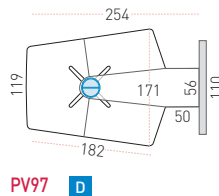
MESAS POWER SERIE 100



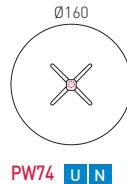
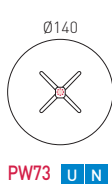
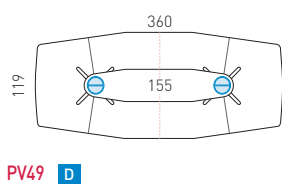
MESA TRIPLES - GEN



MESA VIDEO CONFERENCIA



MESA REUNIÓN



Acceso de Cableado Opcional Acceso de Cableado Incluido

CARACTERÍSTICAS TÉCNICAS DEL PROGRAMA POWER - SERIE 100

ESTRUCTURA



- ① **Estructura** realizada en tablero de melamina de 19/30 mm de grosor, como soporte de la superficie de trabajo.
- ② **Contenedor inferior** de chapa de acero de 6 mm de espesor, con gran capacidad para el cableado.
- ③ **Columna:**
 - **Mesas Fijas:** aluminio extrusionado de 150 x 150 mm.
 - **Mesas de Elevación Eléctrica:** Pata telescópica de tubo de acero compuesta por 1 sección de 137 x 137 mm, más funda de aluminio extruido de 150 x 150 mm
- ④ **Base:** Base con 4 apoyos en cruz de 610 x 506 mm en mesas individuales y dobles, de 610 x 400 mm en mesas triples y 610 x 610 mm en mesas de reunión y video conferencia, realizada en aluminio inyectado. Niveladores de PP.
- ⑤ **Superficie de Trabajo,** realizada en Melamina de 25 mm con cantos de 2 mm de espesor, aplicado con cola termofusible y redondeado a R=2 mm. Esquinas redondeadas. Diferentes acabados.
- ⑥ **Acceso de Cableado** opcional, con forma semicircular, realizado en inyección de aluminio. Tapa abatible.
- ⑦ **Silent Block.** Sistema que minimiza el ruido de elevación de la mesa

MODELOS DE MESAS

Las Mesas Power serie 100 ofrecen 2 modelos de mesas, según modelo:

MESAS FIJAS



MESAS DE ELEVACIÓN ELECTRÓNICA



ACABADOS DISPONIBLES

SUPERFICIES DE TRABAJO



COMBINACIÓN COLUMNA / BASE



MODELOS DE BASES



Mesas Individuales y Dobles



Mesas Triples



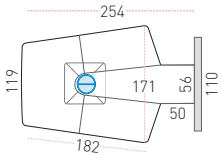
Mesas de Reunión y Video Conferencia



MESAS POWER SERIE 300

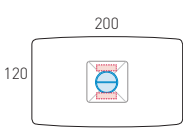


MESA VIDEO CONFERENCIA

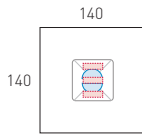


PV91 **D**

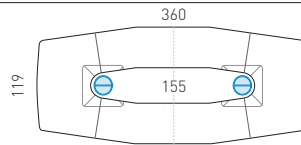
MESAS DE REUNIÓN



PV17 **D QC RC**



PV43 **D Q R QC RC**



PV48 **D**

Acceso de Cableado Opcional Acceso de Cableado Incluido

CARACTERÍSTICAS TÉCNICAS DEL PROGRAMA POWER - SERIE 300

ESTRUCTURA

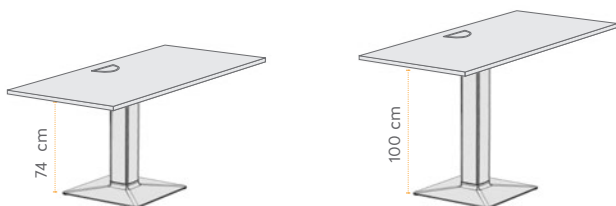


- ① **Estructura** realizada en tablero de melamina de 25/30 mm de grosor, como soporte de la superficie de trabajo.
- ② **Contenedor inferior** de chapa de acero de 6 mm de espesor, con gran capacidad para el cableado.
- ③ **Columna:**
 - Mesas Fijas: aluminio extrusionado de 150 x 150 mm.
 - Mesas de Elevación Eléctrica: Pata telescópica de tubo de acero compuesta por 1 sección de 137 x 137 mm, más funda de aluminio extruido de 150 x 150 mm
- ④ **Base:** Base de peana cuadrada de 610 x 610 mm, realizada en aluminio inyectado. Niveladores de PP. Incluye contrapeso para mayor estabilidad.
- ⑤ **Superficie de Trabajo,** realizada en Melamina de 25 mm con cantos de 2 mm de espesor, aplicado con cola termofusible y redondeado a R=2 mm. Esquinas redondeadas. Diferentes acabados.
- ⑥ **Acceso de Cableado,** con forma semicircular, realizado en inyección de aluminio. Tapa abatible.
- ⑦ **Silent Block.** Sistema que minimiza el ruido de elevación de la mesa

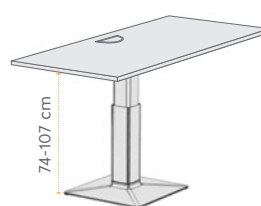
MODELOS DE MESAS

Las Mesas Power serie 300 ofrecen 2 modelos de mesas, según modelo:

MESAS FIJAS



MESAS DE ELEVACIÓN ELECTRÓNICA



MODELOS DE BASES



Base de peana cuadrada de 61x61 cm, realizada en aluminio inyectado.

ACABADOS DISPONIBLES

SUPERFICIES DE TRABAJO



00 Blanco 11 Acacia 10 Roble 07 Castaño

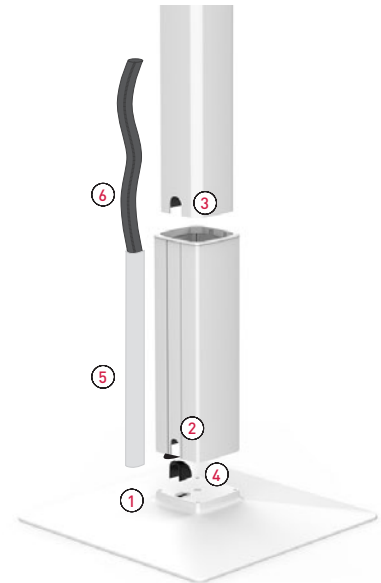
COMBINACIÓN COLUMNA / BASE



Blanca Blanco Negra Negro

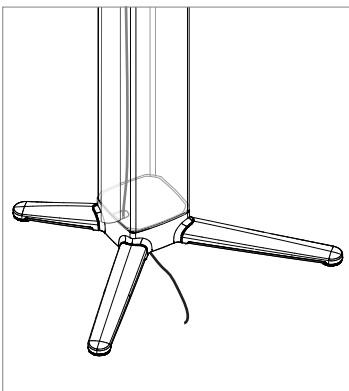
Power incorpora un sistema de gestión del cableado que permite ocultar el mismo de forma eficiente y sencilla, optimizando su uso y evitando posibles accidentes ocasionados por un mal cableado eléctrico. Además, con ayuda de la subida de cableado metálico y la subida de cables de tela, se consigue una limpieza visual de cableado en las mesas.

- ① **Ventana pasacables** realizada en la base, para permitir el paso inferior del cableado.
- ② **Ventana pasacables** realizada en la columna exterior, que permite la salida del cableado, para su correcta conexión con los periféricos depositados en el contenedor metálico
- ③ **Ventana** realizada en la columna interior, que permite el acople en la guía pasacables de polipropileno colocada en la base de la peana.
- ④ **Guía pasacables** realizada en polipropileno colocada en la base de la peana.
- ⑤ **Subida de cableado metálica**, con sistema de clipado sencillo en las ranuras de la columna de power, que permiten un guiado sencillo del cableado, aportando limpieza visual.
- ⑥ **Subida de cableado textil**, con sistema de cremallera, con protección adicional contra llamas y abrasión..



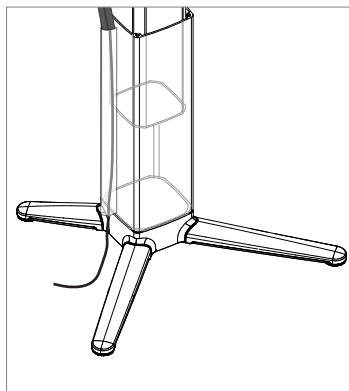
GESTIÓN DEL CABLEADO SEGÚN MODELO DE POWER

Serie 100 - Altura fija

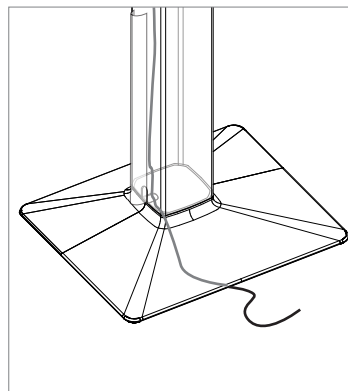


- ① **Ventana pasacables** realizada en la base, para permitir el paso inferior del cableado.
- ② **Ventana pasacables** realizada en la columna exterior, que permite la salida del cableado, para su correcta conexión con los periféricos depositados en el contenedor metálico
- ③ **Ventana** realizada en la columna interior, que permite el acople en la guía pasacables de polipropileno colocada en la base de la peana.
- ④ **Guía pasacables** realizada en polipropileno colocada en la base de la peana.
- ⑤ **Subida de cableado metálica**, con sistema de clipado sencillo en las ranuras de la columna de power, que permiten un guiado sencillo del cableado, aportando limpieza visual.
- ⑥ **Subida de cableado textil**, con sistema de cremallera, con protección adicional contra llamas y abrasión..

Serie 100 - Altura Elevable

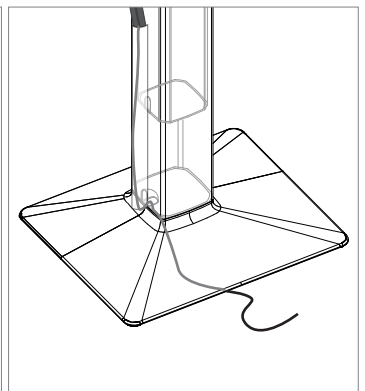


Serie 300 - Altura fija



- ① **Ventana pasacables** realizada en la base, para permitir el paso inferior del cableado.
- ② **Ventana pasacables** realizada en la columna exterior, que permite la salida del cableado, para su correcta conexión con los periféricos depositados en el contenedor metálico
- ③ **Ventana** realizada en la columna interior, que permite el acople en la guía pasacables de polipropileno colocada en la base de la peana.
- ④ **Guía pasacables** realizada en polipropileno colocada en la base de la peana.
- ⑤ **Subida de cableado metálica**, con sistema de clipado sencillo en las ranuras de la columna de power, que permiten un guiado sencillo del cableado, aportando limpieza visual.
- ⑥ **Subida de cableado textil**, con sistema de cremallera, con protección adicional contra llamas y abrasión..

Serie 300 - Altura Elevable



- ① **Ventana pasacables** realizada en la base, para permitir el paso inferior del cableado.
- ② **Ventana pasacables** realizada en la columna exterior, que permite la salida del cableado, para su correcta conexión con los periféricos depositados en el contenedor metálico
- ③ **Ventana** realizada en la columna interior, que permite el acople en la guía pasacables de polipropileno colocada en la base de la peana.
- ④ **Guía pasacables** realizada en polipropileno colocada en la base de la peana.
- ⑤ **Subida de cableado metálica**, con sistema de clipado sencillo en las ranuras de la columna de power, que permiten un guiado sencillo del cableado, aportando limpieza visual.
- ⑥ **Subida de cableado textil**, con sistema de cremallera, con protección adicional contra llamas y abrasión..

POWER VIDEO CONFERENCIA



1 Dimensión y carga máxima

TV

65"

maximum **35kg**

■ CARACTERÍSTICAS

- 1 Estructura** realizada en tablero de melamina de 25/30 mm de grosor, como soporte de la superficie de trabajo.
- 2 Contenedor inferior** de chapa de acero de 6 mm de espesor, con gran capacidad para el cableado.
- 3 Columna:** aluminio extrusionado de 150 x 150 mm.
- 4 Base:**
 - **SERIE 100:** Base con 4 apoyos en cruz de 610 x 610 mm, realizada en aluminio inyectado. Niveladores de PP.
 - **SERIE 300:** Base de peana cuadrada de 610 x 610 mm, realizada en aluminio inyectado. Niveladores de PP.
- 5 Superficie de Trabajo,** realizada en Melamina de 25 mm con cantos de 2 mm de espesor, aplicado con cola termofusible y redondeado a R =2 mm. Esquinas redondeadas. Diferentes acabados.
- 6 Acceso de Cableado,** con forma semicircular, realizado en inyección de aluminio. Tapa abatible
Tres modelos:
 - Sin Power Frame
 - 2 uds x Power Frame sin PC Dedicado. Incluye: HDMI + 2 Enchufes
 - 2 uds x Power Frame para PC Dedicado. Incluye: 2 USB- 3.0 + HDMI + Enchufe
- 7 Telecanal,** metálica de chapa de acero en el acabado de la estructura. Incorpora regleta de conexión:
 - **EU:** Regleta 3 enchufes - GX30 + Cable con enchufe GX21
 - **UK:** Regleta 3 enchufes - GX30L + Cable con enchufe GX21L
 - **US:** Regleta 3 enchufes - GX30D + Cable con enchufe GX21D

- 1** Panel para Monitor/TV realizado en melamina con Marco de Aluminio, fijado a la mesa de Video Conferencia. Huevo interior para el cableado. (TV y acceso a cableado no incluido en la divisoria).
- 2** Niveladores en ABS con soleta antideslizante
- 3** Puntos de Fijación para monitores según VESA 200, 300 y 400.
Puntos de Fijación interior para PC (Según VESA 75 y 100).

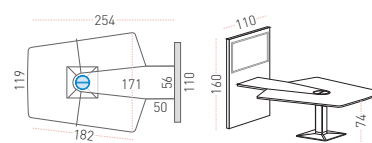
NOTA: Los ordenadores y/o Televisores no están incluidos.

■ MODELOS DE BASES Y DIMENSIONES



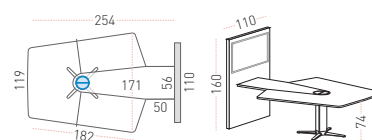
SERIE 300

PV91



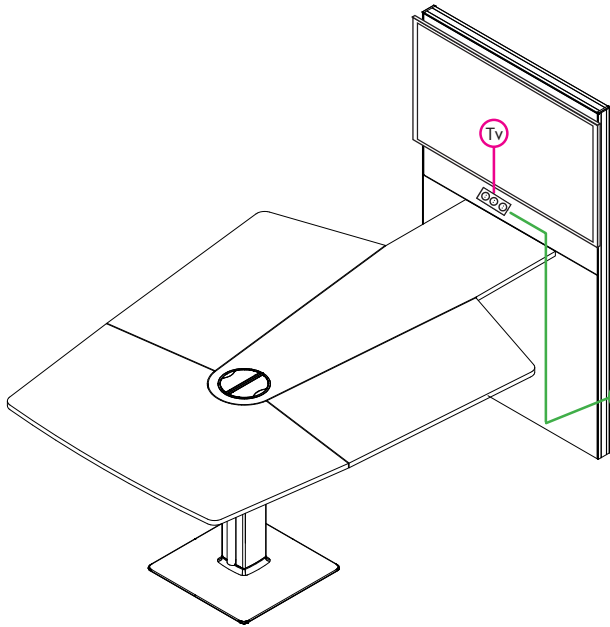
SERIE 100

PV97

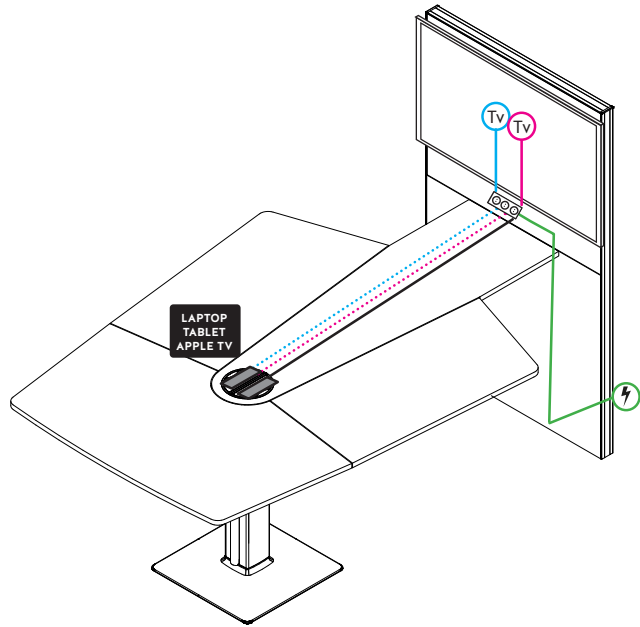


POWER VIDEO CONFERENCIA - FLUJOS DE CONECTIVIDAD

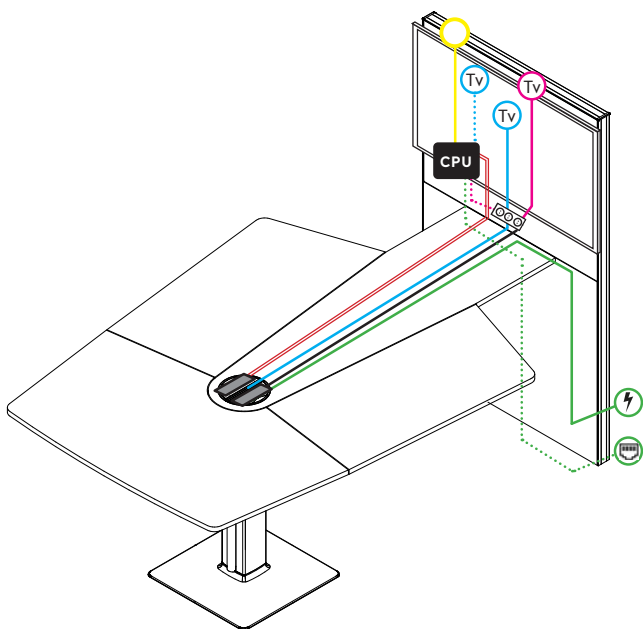
DIVISORIA SIN POWER FRAME








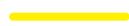





**DIVISORIA CON POWER FRAME
SIN CPU DEDICADO
(HDMI + SCHUKO)**



**DIVISORIA CON POWER FRAME
CON CPU DEDICADO (no incluido)
(HDMI + USB + SCHUKO)**



• **LEYENDA**

-  HDMI 1 (este cable conecta la TV al power frame)
-  HDMI 2 (este cable conecta la TV al CPU)
-  CORRIENTE TV (este cable conecta la TV a la corriente eléctrica)
-  CORRIENTE CPU (este cable conecta la CPU a la corriente eléctrica)
-  USB - 2 uds (estos cables conectan la CPU con el power frame)
-  WEBCAM (Este cable conecta la webcam con la cpu)
-  CORRIENTE general (este cable conecta la regleta a la corriente eléctrica)
-  CABLE RED (este cable conecta la CPU a la toma ethernet)
-  CORRIENTE PF(este cable conecta el power frame a la regleta)
-  GX30 (donde se conecta el power frame, la tv y la corriente de la CPU. alojado en el panel)
-  POWER FRAME: USB (2uds) + HDMI (1ud) + Schuko (1ud) (Exteriormente se conectan los dispositivos. Interiormente se conecta el HDMI de la tv y los 2 USB a la CPU)

■ **GESTIÓN CABLEADO**



Acceso de Cableado Semicircular
Mesas Operativas
Mesas de Dirección



Doble acceso de Cableado Semicircular
Mesas Reunión
Mesas de Video Conferencia



Acceso de Cableado "U"
Mesas Triples - Gen
Armarios Power



Acceso de Cableado "N"
Mesas Triples - Gen

■ **REPOSAPIES**



Reposapiés de ABS
Reposapiés en acabado negro
(Sólo Serie 100)

■ **SUBIDAS DE CABLES**



Subida cables Metálica
Aluminio extruido.
Anclada a la columna de la mesa

■ **DIVISORIAS PARA MESAS**

POWER ofrece variedad de opciones en divisorias. Totalmente tapizadas, con perfilera de aluminio ó guías para fijación de elementos de 3er nivel, tapizadas, fonoabsorbentes o de vidrio. Power también dispone de divisorias desplazables que incorporan un sistema de apoyo estable sin fijación.



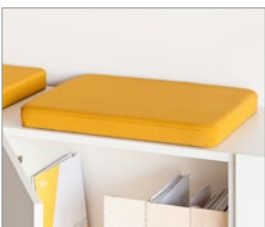
Divisorias **Fijas** para mesas triples - serie 100



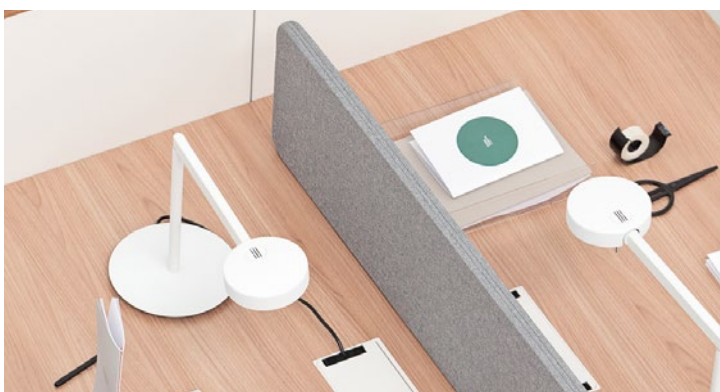
Divisorias de Sobremesa **Fijas y Móviles** colocadas sobre la superficie del tablero (para mesas de 140x140 y 160x160 cm con tablero único - serie 300).



■ **COMPLEMENTOS PARA ARMARIOS**



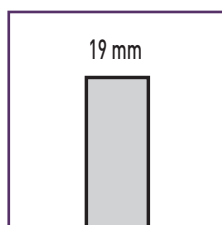
Cojines



■ Divisorias de sobremesa

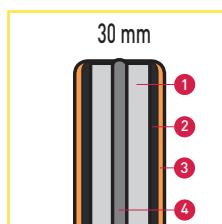
Programa de divisorias de sobremesa que, gracias a su gran variedad de medidas disponibles, a sus diferentes tipos de anclaje así como a su fabricación en diferentes acabados, se pueden adaptar a cualquier superficie de mesa, aportando las prestaciones visuales y funcionales precisas para separar y privatizar diferentes áreas de trabajo. Las mesas dobles con electrificación disponen de divisorias de sobremesa propias.

■ OFERTA DE DIVISORIAS



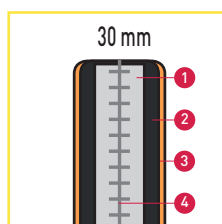
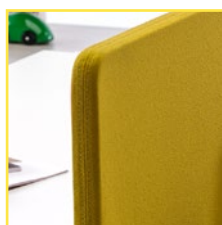
DIVISORIA MELAMINA - e=19mm

Tablero aglomerado de 19 mm de espesor.



DIVISORIA TAPIZADA CON RIBETE FLEXIBLE - e=30mm

- ① Tablero aglomerado de 19 mm de espesor.
- ② Espuma de espesor e=5 mm y densidad 60 Kg/m³ (e_{total}= 30 mm)
- ③ Telas decorativas adhesivadas con colas al agua.
- Posibilidad de telas **fonoabsorbentes** y/o **ignífugas**, opcionales para proyectos.
- ④ Perfil flexible de 8mm.



DIVISORIA TAPIZADA COSIDA Y ENFUNDADA - e=30mm

- ① Tablero aglomerado de 19 mm de espesor.
- ② Espuma de espesor e=5 mm y densidad 60 Kg/m³ (e_{total}= 30 mm)
- ③ Telas decorativas adhesivadas con colas al agua.
- Posibilidad de telas **fonoabsorbentes** y/o **ignífugas**, opcionales para proyectos.
- ④ Divisoria enfundada y cosida.



MATERIALES

Máximo aprovechamiento de materias para eliminar mermas y minimizar residuos. Empleo de materiales reciclables y materias recicladas en componentes que no afectan a la funcionalidad y durabilidad.

58,67%
MATERIALES
RECICLADOS



PRODUCCIÓN

Máxima optimización del uso energético. Impacto ambiental mínimo. Sistemas tecnológicos de última generación. Vertido cero de aguas residuales. Recubrimientos sin COV's. Procesos exentos de metales pesados, fosfatos, OC y DQO.

100%
RECICLABLES
ALUMINIO, ACERO Y
MADERA



TRANSPORTE

Sistemas desmontables. Volúmenes que facilitan la optimización del espacio. Máxima reducción del consumo de energía por transporte.

100%
RECICLABLES
CARTÓN Y TINTAS SIN
DISOLVENTE



USO

Calidad y garantía. Larga vida útil. Posibilidad de sustitución y reposición de elementos.

MUY FACIL
MANTENIMIENTO Y
LIMPIEZA



ELIMINACIÓN

Reducción de residuos. Sistema de reutilización de embalajes proveedor-fabricante. Fácil separación de componentes. Tintas de impresión en embalajes con base de agua sin disolventes.

97,90%
RECICLABILIDAD

■ CERTIFICADOS Y REFERENCIAS

Los diferentes programas permiten la obtención de puntos en diferentes categorías medioambientales, referentes a parcelas sostenibles, materiales y recursos, eficiencia en agua, energía y atmósfera, calidad ambiental interior, e innovación y diseño, que se aplican a un edificio para la obtención de su certificación LEED.



ACTIU TECHNOLOGY PARK
LEED® PLATINUM certified by USGBC
Leadership in Energy & Environmental Design
LEED® Gold certified 2011 - LEED® Platinum certified 2017

■ NORMATIVAS

POWER ha superado las pruebas realizadas en nuestro laboratorio y los ensayos realizados en el Instituto Tecnológico del Mueble (AIDIMA) correspondientes a la normas:

- **UNE: EN 15372:17.** Mobiliario. Resistencia, durabilidad y seguridad. Requisitos para mesas de uso doméstico.