

Arkitek

Nuestro programa Arkitek comparte con la arquitectura una concepción técnica y artística. Las formas orgánicas de su robusta estructura, fabricada íntegramente en aluminio, aportan al programa su inconfundible carácter vanguardista y contemporáneo. Las nuevas generaciones de directivos precisan de nuevos despachos adaptados a los nuevos tiempos.

Arkitek es la solución de mobiliario capaz de aportar vanguardia y personalidad a través del diseño a los espacios de trabajo de los nuevos líderes. Las configuraciones que ofrece el programa Arkitek están orientadas a cubrir los distintos ámbitos de la oficina, como mesas de dirección, mesas de reunión o mesas de trabajo.

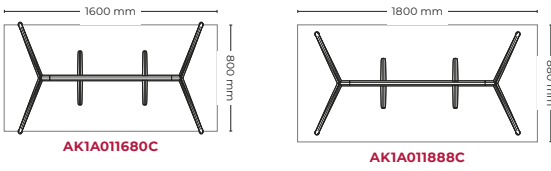
Ficha técnica

Programa de mesas	3
Funcionalidades	4
Acabados	4
Complementos opcionales	5
Packs, pesos y volúmenes	5
Ecodiseño	5
Normativas y EPD	5
Certificados	5

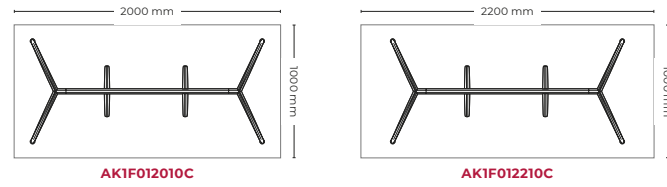


Programa de mesas

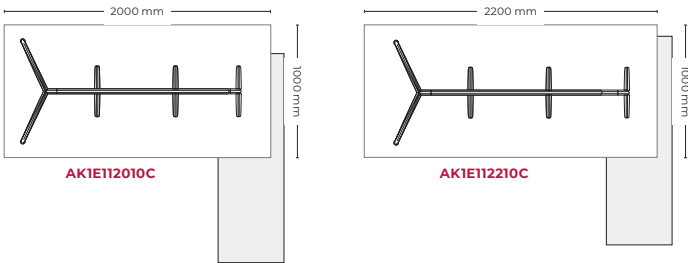
· Ancho 800 / 880 mm



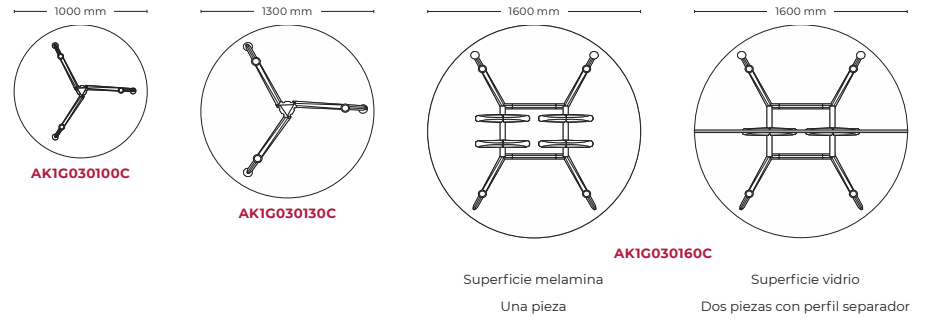
Mesas de dirección · Ancho 1000 mm



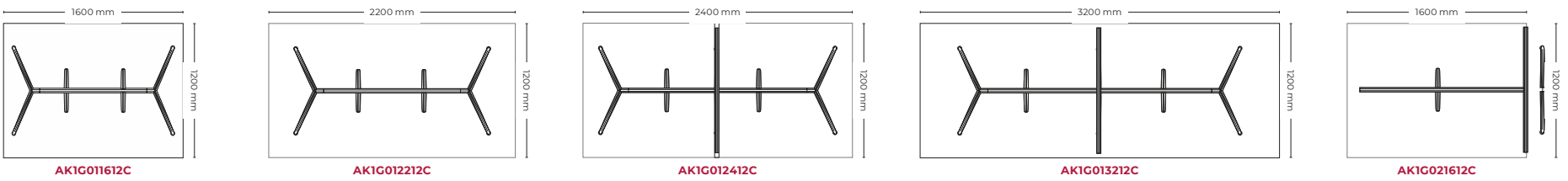
Mesas con apoyo a archivo · Ancho 1000 mm



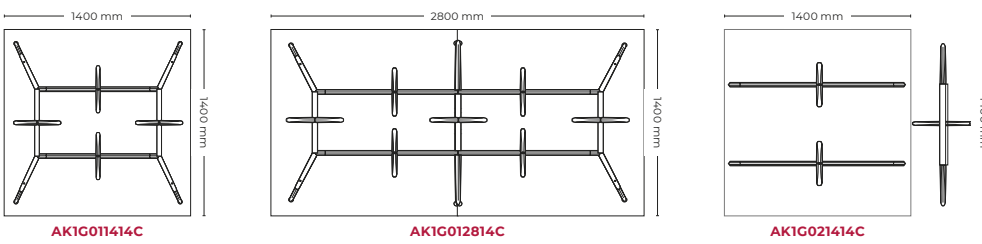
Mesas de reunión · Circulares



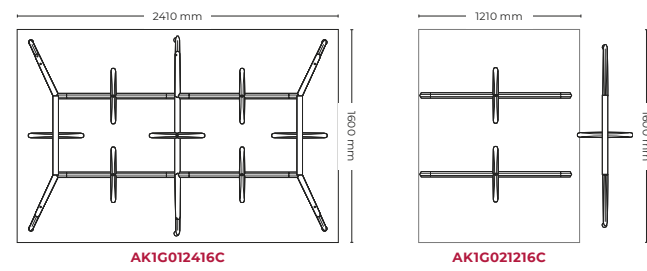
Mesas de reunión · Ancho 1200 mm



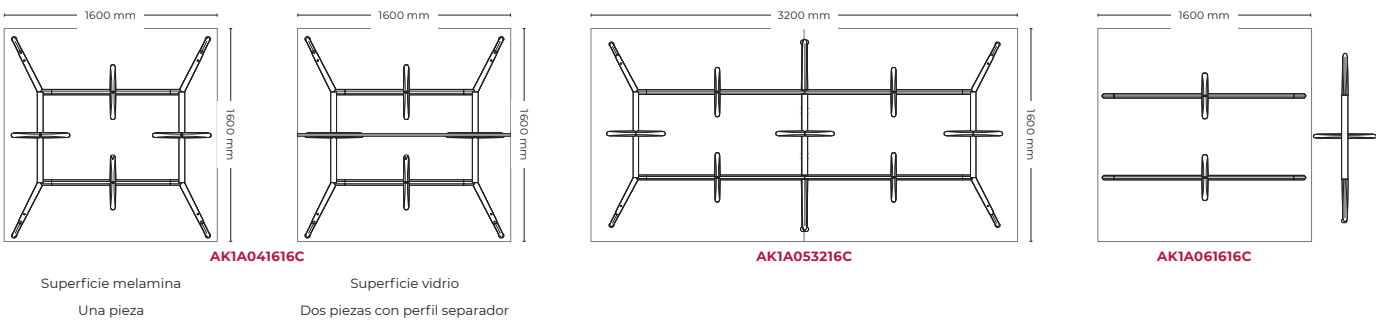
Mesas de reunión · Ancho 1400 mm



Mesas de reunión · Ancho 1600 mm



Mesas dobles y de reunión · Ancho 1600 mm



Ficha técnica

Mesas individuales



- 1 Superficies en diferentes acabados y colores.
- 2 Brazos de aluminio con disco de apoyo para superficies de vidrio.
- 3 Accesorios opcionales colgados a la estructura de la mesa.
- 4 Estructura de aluminio en diferentes acabados.
- 5 Niveladores de aluminio con soleta antideslizante. Altura 740,5 mm.

Mesas multipuesto



- 1 Superficies en diferentes acabados y colores.
- 2 Accesorios opcionales colocados sobre la superficie de la mesa.
- 3 Brazos de aluminio con disco de apoyo para superficies.
- 4 Canal de electrificación suspendida en el tablero con acceso a cableado desde la superficie.
- 5 Estructura de aluminio en diferentes acabados.
- 6 Niveladores de aluminio con soleta antideslizante. Altura 740,5 mm.

Acabados superficie

Melamina · 19 mm



Fenólico · 13 mm

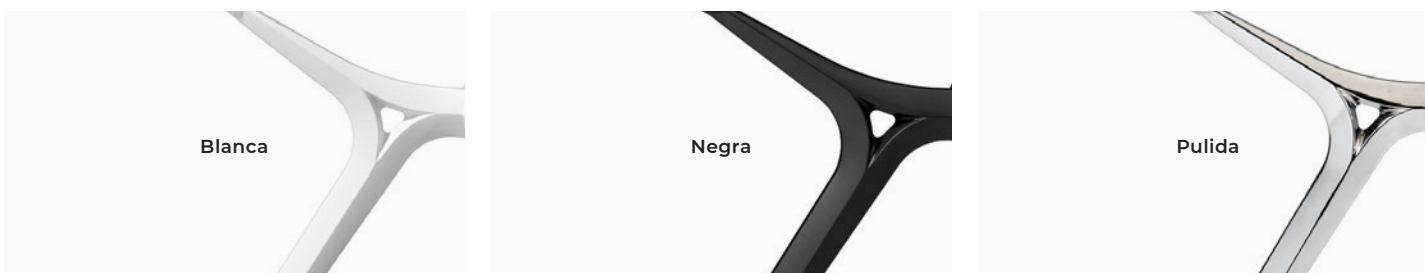
Vidrio de seguridad laminado · 5 + 5 mm / 6 + 6 mm

Vidrio templado · 10 mm



Acabados estructura

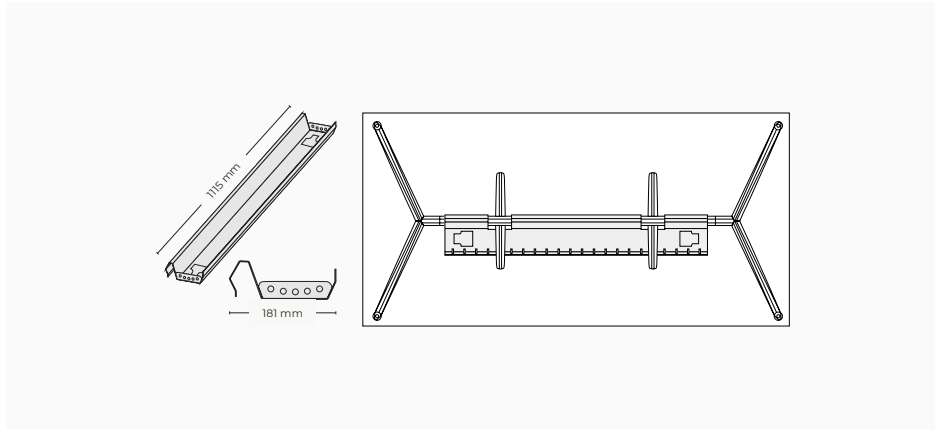
Las patas están confeccionadas mediante aluminio inyectado, mientras que los travesaños son elaborados a partir de aluminio extrudido. Están disponibles en tres acabados:



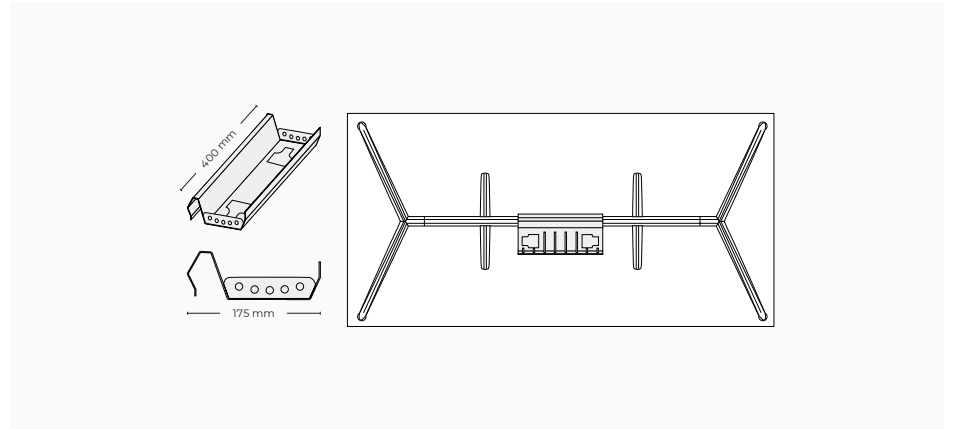
Complementos opcionales

Sistemas de electrificación

Canal metálica inferior con gran capacidad de cableado y conexiones. Aporta una máxima accesibilidad, optimizando la superficie de trabajo, permitiendo una gestión del cableado óptima.



Bandeja de acero individual de 1150 mm para mesas individuales de 1800 y 2000 mm



Bandeja de acero individual de 40 cm. para mesas individuales de 160,180, 200 y 220 cm de largo

Ecodiseño

Materiales reciclados	77,47%
Producción	100%
Transporte	100%
Uso	Muy fácil
Eliminación	98,54%

Materiales reciclados: Máximo aprovechamiento de materias para eliminar mermas y minimizar residuos. Empleo de materiales reciclables y materias recicladas en componentes que no afectan a la funcionalidad y durabilidad. **Producción:** Máxima optimización del uso energético. Impacto ambiental mínimo. Sistemas tecnológicos de última generación. Vertido cero de aguas residuales. Recubrimientos sin COV's. Procesos exentos de metales pesados, fosfatos, OC y DQO. **Transporte:** Sistemas desmontables. Volúmenes que facilitan la optimización del espacio. Máxima reducción del consumo de energía por transporte. **Uso:** Calidad y garantía. Larga vida útil. Posibilidad de sustitución y reposición de elementos. **Eliminación:** Reducción de residuos. Sistema de reutilización de embalajes proveedor-fabricante. Fácil separación de componentes. Tintas de impresión en embalajes con base de agua sin disolventes.

Normativas

Arkitek ha superado las pruebas realizadas en nuestro laboratorio y los ensayos realizados en el Instituto Tecnológico del Mueble (AIDIMA) correspondientes a la normas:

Normativa	Descripción
UNE-EN 527-1:2011	Mobiliario de oficina. Mesas de trabajo. Parte 1: Dimensiones.
UNE-EN 527-2:2017	Mobiliario de oficina. Mesas de trabajo. Parte 2: Requisitos de seguridad, resistencia y durabilidad.
UNE-EN 15372:17	Mobiliario. Resistencia, durabilidad y seguridad. Requisitos para mesas de uso doméstico.
UNE-EN 1730:13	Mobiliario doméstico. Mesas. Métodos de ensayo para la determinación de la resistencia, la durabilidad y la estabilidad.

Certificados y referencias

