

**LAMBDA3**  
INSPIRANDO ESPACIOS DE TRABAJO

# Joybel

Multifuncional

Divertido

Amigable



Joybel

# Serie Joybel



## Divertido&Funcional

El taburete Joybel es una pieza de mobiliario que combina diseño, funcionalidad y confort. Su asiento acolchado y tapizado en tejidos de alta calidad ofrece una sensación de suavidad y calidez, mientras que su estructura metálica le aporta resis-

tenencia y estabilidad. El taburete Joybel es ideal para espacios de trabajo dinámicos y creativos, donde se busca generar un clima de colaboración y bienestar. Joybel se adapta a diferentes estilos y necesidades, gracias a su amplia gama de acabados.





# Coloridas combinaciones





## Multitud de textiles para combinar con asiento

Su carcasa de plástico está disponible en seis colores diferentes, desde el blanco más puro hasta el rojo más intenso, pasando por el verde, el azul, el amarillo y el grafito. Además, su estructura de madera de haya pulida, combina a la perfección con los acabados de la carta. Así, se pueden crear múltiples combinaciones para personalizar el taburete Joybel según las preferencias y necesidades de cada proyecto.

# Espacios flexibles



## Multitud de textiles para combinar con asiento

El modelo Joybel de taburete es una opción versátil y adaptable para todo tipo de ambientes, ya que ofrece un diseño flexible que se ajusta a las necesidades de cada proyecto de interiorismo. Su estructura ergonómica y su acabado de calidad lo con-

vierten en un elemento funcional y divertido para las oficinas modernas, que buscan crear espacios confortables y dinámicos para favorecer la experiencia de sus usuarios. Realza los entornos debido a su base orgánica de haya y su asiento de color.



# Serie completa

## • Modelo Alto



Blanco  
RAL 9016

Mostaza  
PMS 17-0839

Verde  
PMS 17-6212

Azul  
RAL 5009

Rojo  
PMS 17-1532

Grafito  
RAL 7011

## • Modelo Bajo



Blanco  
RAL 9016

Mostaza  
PMS 17-0839

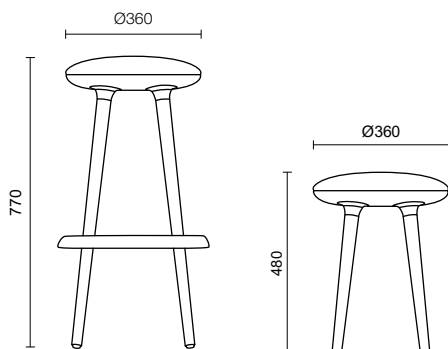
Verde  
PMS 17-6212

Azul  
RAL 5009

Rojo  
PMS 17-1532

Grafito  
RAL 7011

## • Medidas técnicas



## • Características técnicas

- Asiento PP tapizado sobre espuma de PU inyectada.
- Patas de haya pulida con forma cónica.
- Apoyapies de PP en modelo alto.





