

ES

EN

FR

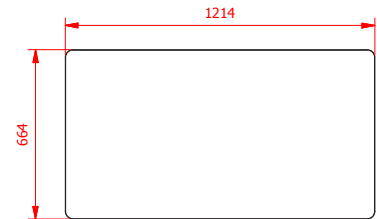
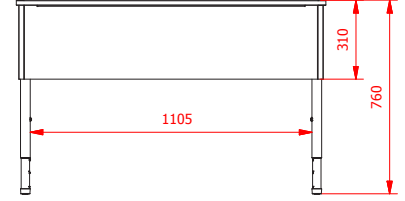
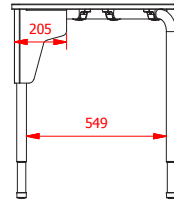
CAT

Mesa de profesor con estructura tubular metálica y sobre de MDF en forma rectangular. Faldón metálico y cajón con cierre y llave.

Table with metal tubular frame and rectangular MDF tabletop. Metallic courtesy panel and drawer with lock and key.

Table avec structure tubulaire métallique et plateau en MDF rectangulier. Voile de fond métallique et tiroir avec serrure et clé.

Taula amb estructura tubular metàl·lica i sobre de MDF en forma rectangular. Faldó metàl·lic i calaix amb pany i clau.



- 1** Tablero de MDF de 22mm con acabado PVC de 1,5mm y cantos redondeados  
22mm MDF tabletop with 1,5mm PVC finished and rounded edges  
Plateau en MDF de 22mm avec finition de PVC de 1,5mm avec chants arrondies  
Tauler de MDF de 22mm amb acabat PVC de 1,5mm i cantonades arrodonides
- 2** Patas regulables en altura. Estructura tubular metálica de Ø38mm pintada en epoxi-poliéster color aluminio RAL 9006.  
Adjustable metal legs. Metal tubular structure Ø38mm painted with epoxy-polyester made of aluminium colour RAL 9006.  
Pied réglable. Structure tubulaire métallique Ø38mm peint en aluminium époxy-polyester couleur RAL 9006  
Potes regulables en alçada. Estructura tubular metàl·lica Ø38mm pintada en epoxi-poliéster color alumini RAL 9006.
- 3** Taco nivelador  
Block leveler  
Taquet niveleur  
Tac anivellable
- 4** Cajón con cierre y con llave  
Drawer with key and lock  
Tiroir avec serrure et clé  
Calaix amb pany i clau
- 5** Faldón metálico  
Metallic courtesy panel  
Voile de fond métallique  
Faldó metàl·lic

TALLA / SIZE / TAILLE / TALLA

4 - 5 - 6

COLOR / COLOUR / COULEUR / COLOR

SOBRE / TABLETOP /  
PLATEAU / SOBRE

ESTRUCTURA / STRUCTURE /  
STRUCTURE / ESTRUCTURA



22



metálico  
metal  
métallique  
metàl·lic

96  
RAL 9006

PESO

WEIGHT

POIDS

PES

39,04 kg

CANTIDAD DE EMBALAJE

PACK QUANTITY

QTÉ D'UNITÉS PAR CARTON

QUANTITAT D'EMBALATGE

1

EMBALAJE

CARTON BOX

CARTON

EMBALATGE

2

ES	EN	FR	CAT
Nuestros productos estan diseñados y fabricados según las normativas de aplicación correspondientes.	Our products are designed and manufactured according to the corresponding implementation regulations.	Nos produits sont conçus et fabriqués selon les normatives d'application correspondantes. Relation des normes applicables.	Els nostres productes estan dissenyats i fabricats segons les normatives d'aplicació corresponents.
Sillas y mesas para centros educativos. UNE EN 1729-1: 07 / UNE EN 1729-2:07. Dimensiones, requisitos de seguridad y métodos de ensayo.	Chairs and tables for educational institutions. UNE EN 1729-1: 07 / UNE EN 1729-2: 07. Dimensions, safety requirements and test methods.	Chaîses et tables pour centres d'enseignement. UNE EN 1729-1: 07 / UNE EN 1729-2: 07. Dimensions, exigences de sécurité et méthodes d'essais.	Cadires i taules per a centres d'ensenyament. UNE EN 1729-1: 07 / UNE EN 1729-2: 07. Dimensions, requisits de seguretat i mètodes d'assaig.
<b>INFORMACIÓN IMPORTANTE</b> Lea todas las instrucciones antes de comenzar el ensamblaje. Guarde las instrucciones para uso futuro.	<b>IMPORTANT INFORMATION</b> Read all instructions before beginning assembly. Keep instructions for future use.	<b>INFORMATION IMPORTANTE</b> Lisez toutes les instructions de montage avant de commencer l'assemblage. Gardez les instructions pour toute éventuelle future utilisation.	<b>INFORMACIÓ IMPORTANT</b> Llegeixi totes les instruccions abans de començar el muntatge. Guardí les instruccions per un ús futur.
<b>SUGERENCIA DE USO</b> La mesa está diseñada para mayores de 6 años. Movable, ideal para la flexibilidad del aula, espacios comunes. Permite múltiples configuraciones para entornos de trabajo colaborativo. Uso interior.	<b>SUGGESTED USE</b> The table is designed for ages 6 and up. Movable, ideal for the flexibility of the classroom, common spaces. Allows for multiple configurations for collaborative work environments. Indoor use.	<b>CONSEILS D'UTILISATION</b> Cet article n'es pas conçu pour des enfants de moins de 6 ans. Mobile, permet des multiples configurations pour des environnement de travail collaboratifs. Idéal pour la flexibilité des espaces communs, expositions, salles d'attente.	<b>SUGGERIMENT D'ÚS</b> La taula està dissenyada per a majors de 6 anys. Movable, ideal per a la flexibilitat de l'aula, espais comuns. Permet múltiples configuracions per a entorns de treball cooperatiu. Ús interior.
<b>ADVERTENCIA</b> Utilizar solo como se pretende. No intente ponerse de pie o arrodillarse sobre el artículo. No apilar. Solo combinaciones planas.	<b>WARNING</b> Use only as intended. Do not attempt to stand or kneel on item. Do not stack just flat join.	<b>AVERTISSEMENT</b> À être utilisé que pour l'objet dont il a été conçu. Ne pas se mettre debout ou s'agenouiller sur l'article. Uniquement des combinaisons horizontales.	<b>ADVERTÈNCIA</b> Utilitzar només pel seu ús. No intenti posar-se de peu o agenollar-se sobre l'article. No apilar. Només combinacions planes.
<b>MONTAJE</b> Ver instrucciones de montaje.	<b>ASSEMBLY</b> See assembly instruction.	<b>ASSEMBLAGE</b> Suivez les instructions de montage adjointes.	<b>MUNTATGE</b> Veure instruccions de muntatge.
<b>MANTENIMIENTO</b> Periódicamente se deben realizar tareas de mantenimiento revisando el estado del producto. Ver que todas las uniones están correctamente fijadas, en buen estado y funcionando. Compruebe si hay roturas periódicamente. Retire el producto del servicio cuando se produzca alguna condición que pueda considerarse insegura.	<b>MAINTENANCE</b> Regular maintenance tasks have to be realized by checking the product's conditions. It is important to check that unions are properly fixed, in good conditions and working properly. Check for breakage periodically. Remove the product from service when any condition develops that might deem operation unsafe.	<b>ENTRETIEN</b> Les tâches de maintenance doivent être réalisées périodiquement en vérifiant l'état du produit. Vérifier que tous les joints sont bien fixés, dans de bonnes conditions et qu'ils fonctionnent correctement. Vérifier s'il y a des ruptures périodiques. Mettre hors de service lorsqu'une condition considérée dangereuse puisse se produire.	<b>MANTENIMENT</b> Periòdicament s'han de realitzar tasques de manteniment revisant l'estat del producte. Revisar que totes les unions estiguin correctament fixades, en un bon estat i funcionant. Comprovar si hi ha trencaments periòdicament. Retirar el producte del servei quan es produeixi alguna condició que pugui ser considerada insegura.
<b>CUIDADO Y LIMPIEZA</b> Limpie la unidad con un paño húmedo o una esponja con agua tibia y jabón suave. Séquelo. No use limpiadores abrasivos, blanqueadores, solventes químicos y detergentes fuertes.	<b>CARE AND CLEANING</b> Clean the unit with a damp cloth or sponge using warm water and mild soap. Wipe dry. Do not use abrasive cleaners, bleach, chemical solvents, and strong detergents.	<b>MAINTIEN ET NETTOYAGE</b> Nettoyez l'unité à l'aide d'un chiffon humide ou une éponge avec de l'eau tiède et du savon doux. Séchez le. Ne pas utiliser de nettoyeurs abrasifs, blanchissants, solvants chimiques et détergent forts.	<b>CURA I NETEJA</b> Netegi l'article amb un drap humit o una esponja amb aigua tèbia i sabó suau. Eixugui'l. No utilitzí netejadors abrasius, blanquejadors, solvents químics o detergents forts.
<b>GARANTÍA</b> 2 años de garantía limitada.	<b>WARRANTY</b> 2-year limited warranty.	<b>GARANTIE</b> 2 ans de garantie limitée.	<b>GARANTIA</b> 2 anys de garantia limitada.



CALIDAD CERTIFICADA  
CERTIFIED QUALITY  
QUALITÉ CERTIFIÉE  
QUALITAT CERTIFICADA

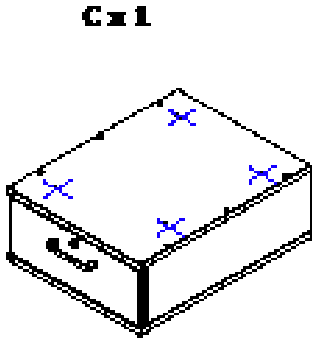
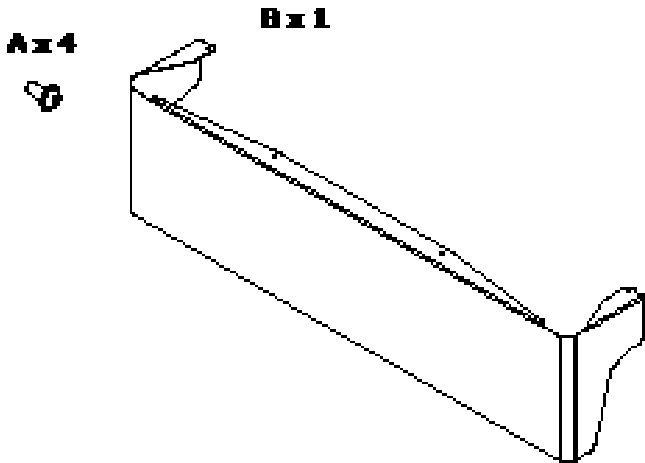
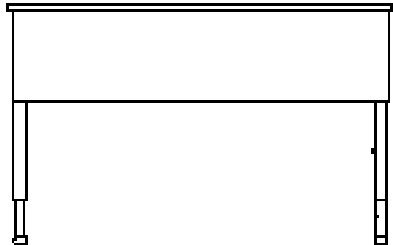
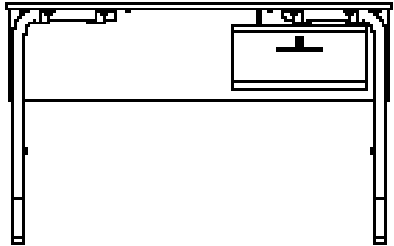
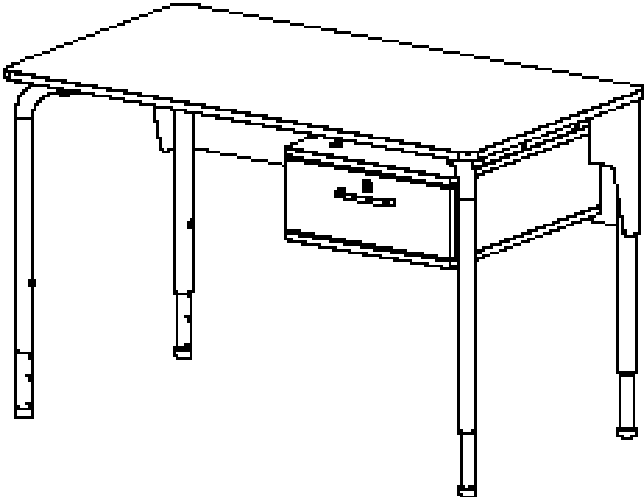


ASSOCIATED N°01646  
**AIDIMA**  
FURNITURE, WOOD AND PACKAGING  
TECHNOLOGY INSTITUTE

# RECTANGLE TEACHER

2355D

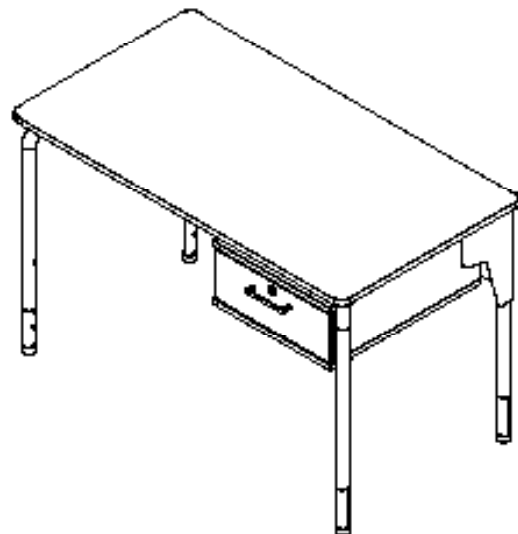
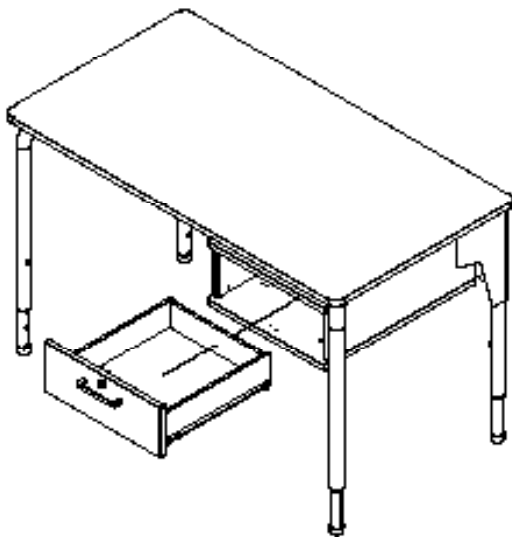
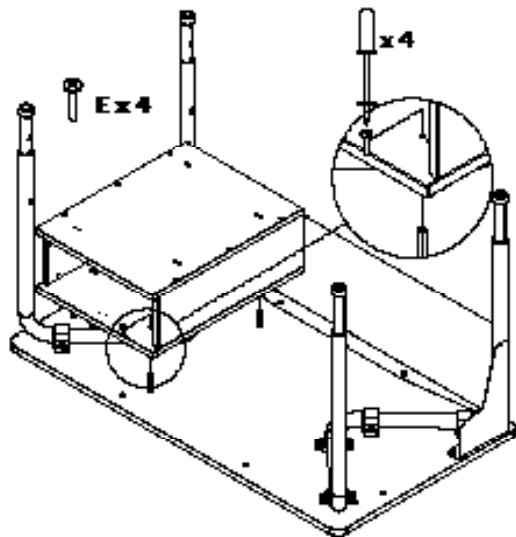
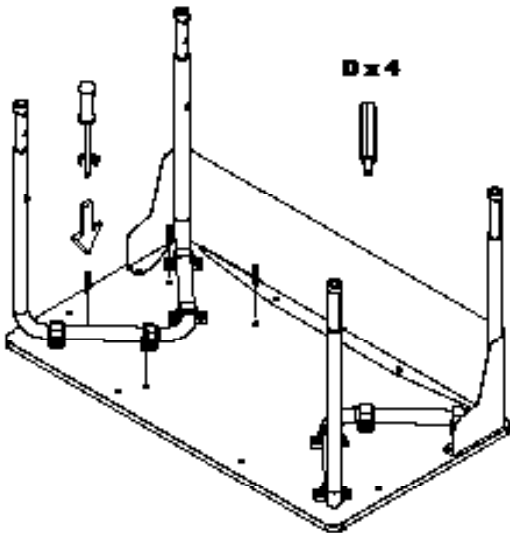
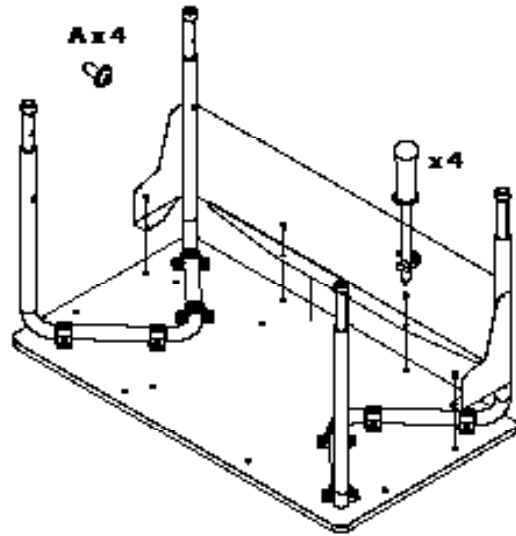
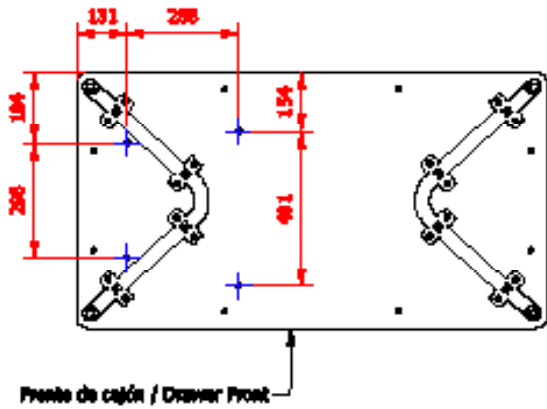
Instrucciones de montaje - Assembly instructions - Notice de montage - Instruccions de muntatge



# RECTANGLE TEACHER

2355D

Instrucciones de montaje - Assembly instructions - Notice de montage - Instruccions de muntatge





MOBILIARIO DE FORMACIÓN

**TIENEN EL POTENCIAL  
PARA LLEGAR A SER  
LO QUE QUIERAN,  
NOSOTROS PONEMOS LOS MEDIOS**



 914 479 577

 C/LAGUNA DE CAMEROS 8, 28021 MADRID

 [LAMBDATRES@LAMBDATRES.COM](mailto:LAMBDATRES@LAMBDATRES.COM)

 [WWW.LAMBDATRES.COM](http://WWW.LAMBDATRES.COM)

**LAMBDA3**  
INSPIRANDO ESPACIOS EDUCATIVOS