

ES

Grada modular móvil con almacenaje.

EN

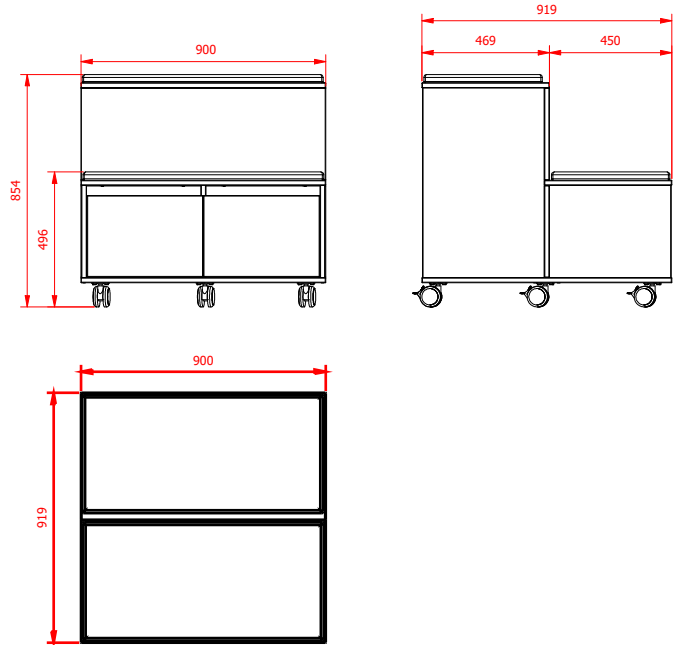
Mobile and modular with storage capacity.

FR

Gratin modulaire avec espace de rangement.

CAT

Grada modular mòbil amb emmagatzematge.



- 1 **Estructura de madera**  
Wooden frame  
Structure en bois  
Estructura de fusta
- 2 **Poli-piel de PVC retardante al fuego**  
PVC vinyl fire retardant  
Cuir synthétique PVC résistant au feu  
Polipell de PVC retardant al foc
- 3 **Capacidad de almacenaje con puerta**  
Storage capacity with door  
Espaces de rangement avec porte  
Capacitat d'emmagatzematge amb porta
- 4 **Ruedas con freno**  
Castors with brake  
Roulettes avec freins  
Rodes amb frè

COLOR / COLOUR / COULEUR / COLOR

TAPIZADO / UPHOLSTERED /  
TAPISSERIE / TAPISSAT

ESTRUCTURA / STRUCTURE /  
STRUCTURE / ESTRUCTURA



78




10



22

PESO  
WEIGHT  
POIDS  
PES

 **69,8 kg**

CANTIDAD DE EMBALAJE  
PACK QUANTITY  
QTÉ D'UNITÉS PAR CARTON  
QUANTITAT D'EMBALATGE

 **1**

EMBALAJE  
CARTON BOX  
CARTON  
EMBALATGE

**3**



ES	EN	FR	CAT
Nuestros productos estan diseñados y fabricados según las normativas de aplicación correspondientes.	Our products are designed and manufactured according to the corresponding implementation regulations.	Nos produits sont conçus et fabriqués selon les normatives d'application correspondantes. Relation des normes applicables.	Els nostres productes estan dissenyats i fabricats segons les normatives d'aplicació corresponents.
Sillas y mesas para centros educativos. UNE EN 1729-1: 07 / UNE EN 1729-2:07. Dimensiones, requisitos de seguridad y métodos de ensayo.	Chairs and tables for educational institutions. UNE EN 1729-1: 07 / UNE EN 1729-2: 07. Dimensions, safety requirements and test methods.	Chaîses et tables pour centres d'enseignement. UNE EN 1729-1: 07 / UNE EN 1729-2: 07. Dimensions, exigences de sécurité et méthodes d'essais.	Cadires i taules per a centres d'ensenyament. UNE EN 1729-1: 07 / UNE EN 1729-2: 07. Dimensions, requisits de seguretat i mètodes d'assaig.
<b>INFORMACIÓN IMPORTANTE</b> Lea todas las instrucciones antes de comenzar el ensamblaje. Guarde las instrucciones para uso futuro.	<b>IMPORTANT INFORMATION</b> Read all instructions before beginning assembly. Keep instructions for future use.	<b>INFORMATION IMPORTANTE</b> Lisez toutes les instructions de montage avant de commencer l'assemblage. Gardez les instructions pour toute éventuelle future utilisation.	<b>INFORMACIÓ IMPORTANT</b> Llegeixi totes les instruccions abans de començar el muntatge. Guardí les instruccions per un ús futur.
<b>SUGERENCIA DE USO</b> El asiento está diseñado para mayores de 6 años. Movable, ideal para la flexibilidad del aula, espacios comunes. Permite múltiples configuraciones para entornos de trabajo colaborativo. Uso interior.	<b>SUGGESTED USE</b> The seat is designed for ages 6 and up. Movable, ideal for the flexibility of the classroom, common spaces. Allows for multiple configurations for collaborative work environments. Indoor use.	<b>CONSEILS D'UTILISATION</b> Cet article n'es pas conçu pour des enfants de moins de 6 ans. Mobile, permet des multiples configurations pour des environnement de travail collaboratifs. Idéal pour la flexibilité des espaces communs, expositions, salles d'attente.	<b>SUGGERIMENT D'ÚS</b> El seient està dissenyat per a majors de 6 anys. Movable, ideal per a la flexibilitat de l'aula, espais comuns. Permet múltiples configuracions per a entorns de treball cooperatiu. Ús interior.
<b>ADVERTENCIA</b> Utilizar solo como se pretende. No intente ponerse de pie o arrodillarse sobre el artículo. No apilar. Solo combinaciones planas.	<b>WARNING</b> Use only as intended. Do not attempt to stand or kneel on item. Do not stack just flat join.	<b>AVERTISSEMENT</b> À être utilisé que pour l'objet dont il a été conçu. Ne pas se mettre debout ou s'agenouiller sur l'article. Uniquement des combinaisons horizontales.	<b>ADVERTÈNCIA</b> Utilitzar només pel seu ús. No intenti posar-se de peu o agenollar-se sobre l'article. No apilar. Només combinacions planes.
<b>MONTAJE</b> Ver instrucciones de montaje.	<b>ASSEMBLY</b> See assembly instruction.	<b>ASSEMBLAGE</b> Suivez les instructions de montage adjointes.	<b>MUNTATGE</b> Veure instruccions de muntatge.
<b>MANTENIMIENTO</b> Periódicamente se deben realizar tareas de mantenimiento revisando el estado del producto. Ver que todas las uniones están correctamente fijadas, en buen estado y funcionando. Compruebe si hay roturas periódicamente. Retire el producto del servicio cuando se produzca alguna condición que pueda considerarse insegura..	<b>MAINTENANCE</b> Regular maintenance tasks have to be realized by checking the product's conditions. It is important to check that unions are properly fixed, in good conditions and working properly. Check for breakage periodically. Remove the product from service when any condition develops that might deem operation unsafe.	<b>ENTRETIEN</b> Des tâches d'entretien doivent être réalisés périodiquement. Assurez-vous que tous les joints sont correctement fixés, en bon état et fonctionnent. Vérifiez si il y a des fissures. Empêchez l'utilisation du produit si vous observez toute condition qui puisse se considérer dangereuse ou non sure.	<b>MANTENIMENT</b> Periòdicament s'han de realitzar tasques de manteniment revisant l'estat del producte. Veure que totes les unions estan correctament fixades, en bon estat i funcionant. Comprovi si hi ha trencaments periòdicament. Retiri el producte del servei quan es produxeixi alguna condició que es pugui considerar insegura.
<b>CUIDADO Y LIMPIEZA</b> Limpie la unidad con un paño húmedo o una esponja con agua tibia y jabón suave. Séquelo. No use limpiadores abrasivos, blanqueadores, solventes químicos y detergentes fuertes.	<b>CARE AND CLEANING</b> Clean the unit with a damp cloth or sponge using warm water and mild soap. Wipe dry. Do not use abrasive cleaners, bleach, chemical solvents, and strong detergents.	<b>MAINTIEN ET NETTOYAGE</b> Nettoyez l'unité à l'aide d'un chiffon humide ou une éponge avec de l'eau tiède et du savon doux. Séchez le. Ne pas utiliser de nettoyeurs abrasifs, blanchissants, solvants chimiques et détergent forts.	<b>CURA I NETEJA</b> Netegi l'article amb un drap humit o una esponja amb aigua tèbia i sabó suau. Eixugui'l. No utilitzí netejadors abrasius, blanquejadors, solvents químics o detergents forts.
<b>GARANTÍA</b> 2 años de garantía limitada.	<b>WARRANTY</b> 2-year limited warranty.	<b>GARANTIE</b> 2 ans de garantie limitée.	<b>GAMMA DE PRODUCTES I GARANTIA</b> 2 anys de garantia limitada.



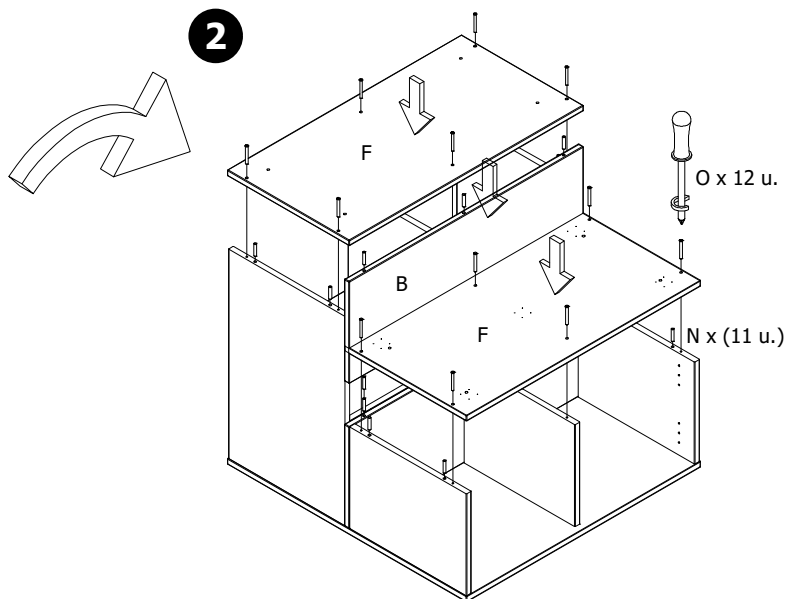
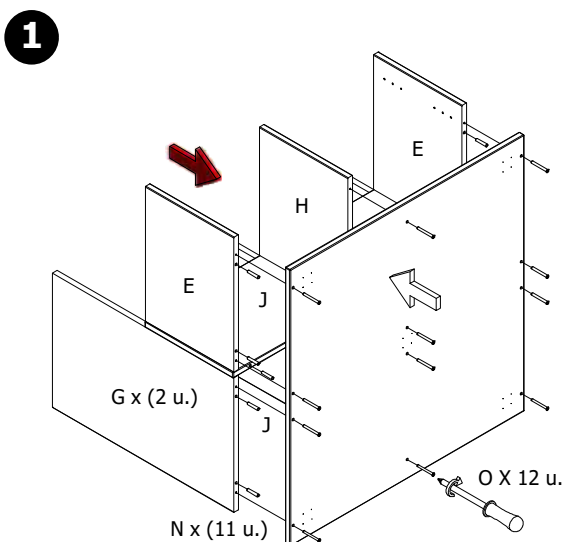
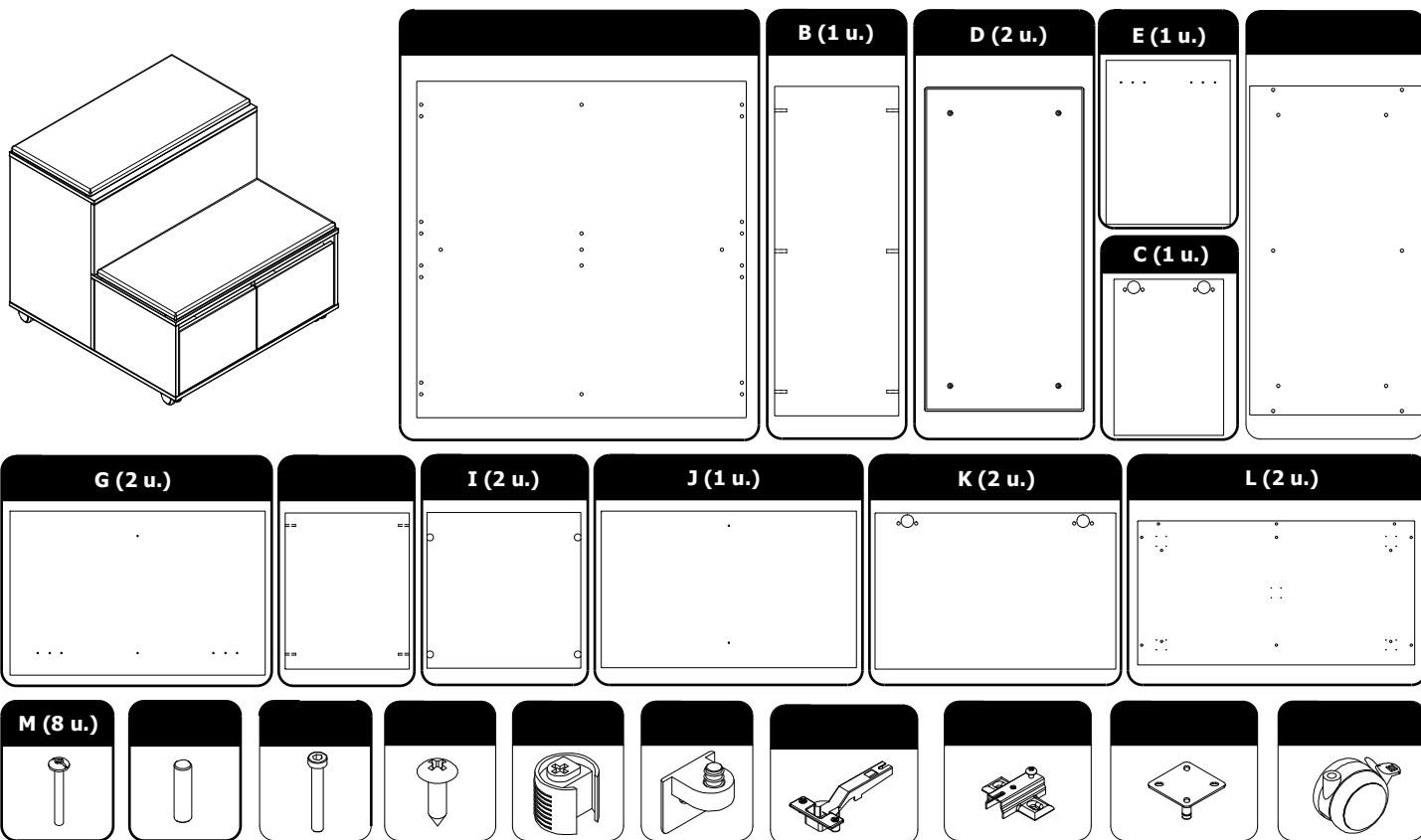
**CALIDAD CERTIFICADA**  
CERTIFIED QUALITY  
QUALITÉ CERTIFIÉE  
QUALITAT CERTIFICADA



## Instrucciones de montaje - Assembly instructions - Notice de montage - Instruccions de muntatge

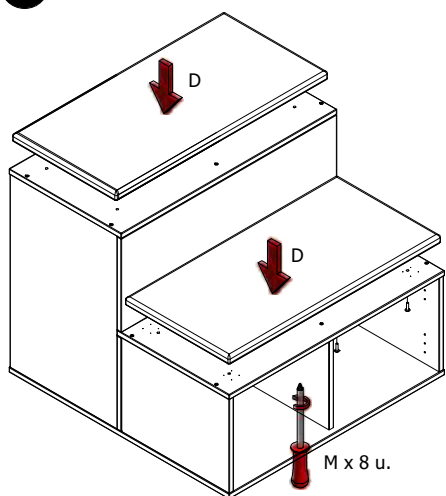


**NO UTILIZAR LAS INSTRUCCIONES DE MONTAJE DE LA CAJA "MINI MOVE - 1609"**  
**DON'T USE ASSEMBLY INSTRUCTIONS OF "MINI MOVE - 1609" BOX**  
**NE PAS UTILISER LA NOTICE DE MONTAGE DU CARTON "MINI MOVE - 1609"**  
**NO UTILITZAR LES INSTRUCCIONS DE MUNTATGE DE LA CAIXA "MINI MOVE- 1609"**

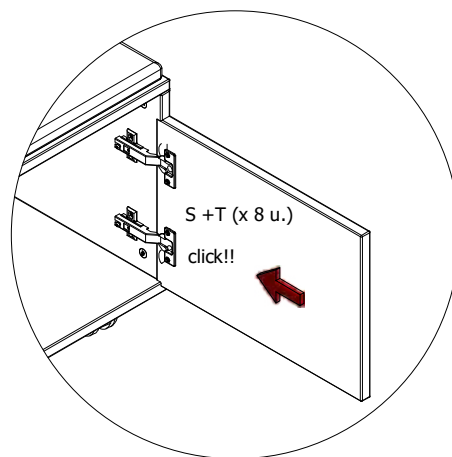
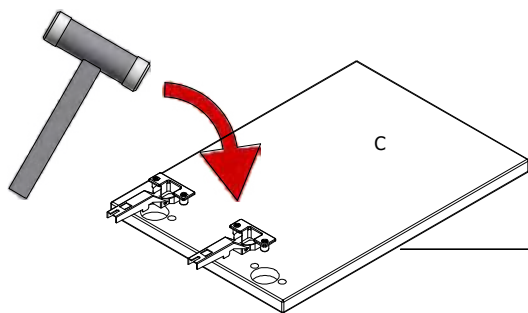
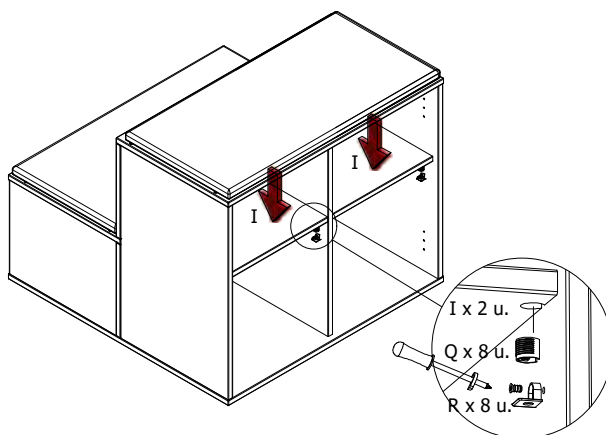


**ES** - Periódicamente se deben realizar tareas de mantenimiento revisando el estado del producto. Ver que todas las uniones están correctamente fijadas, en buen estado y funcionando. **EN** - Regular maintenance tasks have to be realized by checking the product's conditions. It is important to check that unions are properly fixed, in good conditions and working properly. **FR** - Des tâches de maintenance doivent être réalisés régulièrement en révisant l'état du produit. Il faut vérifier que toutes les unions sont correctement fixées, en bon état et fonctionnent correctement.

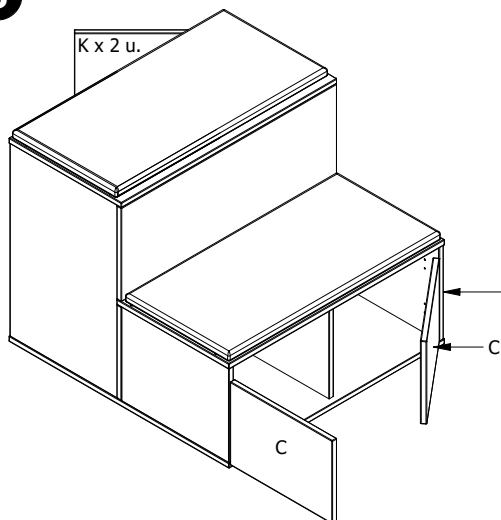
3



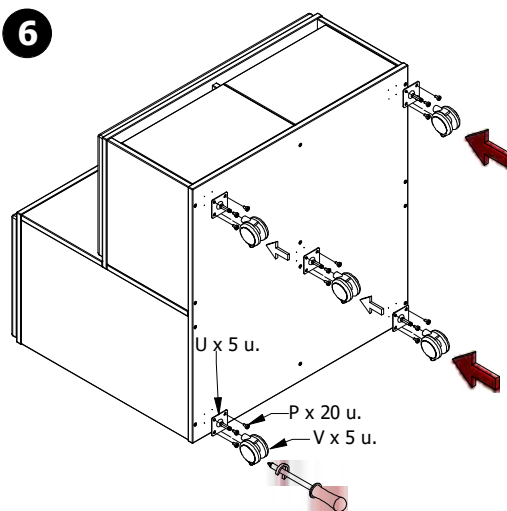
4



5



6



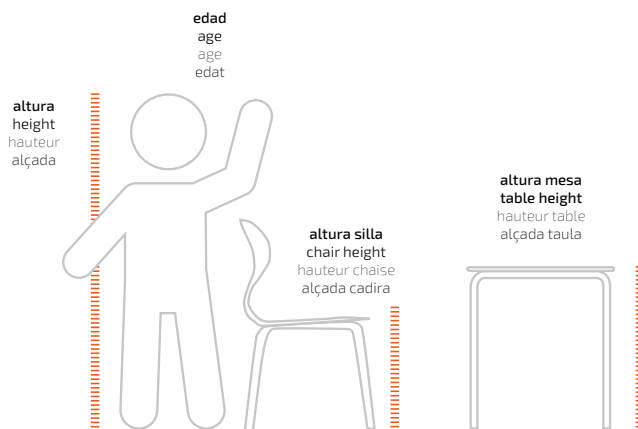
## Tallas según la normativa europea UNE-EN 1729-1

Size according to European regulation UNE-EN 1729-1

Taille selon la norme européenne UNE-EN 1729-1

Talles segons la normativa europea UNE-EN 1729-1

TALLA SIZE TAILLE TALLA	EDAD AGE AGE EDAT	ALTURA HEIGHT HAUTEUR ALÇADA	ALTURA ASIENTO CHAIR HEIGHT HAUTEUR SIÈGE ALÇADA SEIENT	ALTURA MESA TABLE HEIGHT HAUTEUR TABLE ALÇADA TAULA
<b>0</b>	1-2	80-95 cm	21 cm	40 cm
<b>1</b>	2-3	93-116 cm	26 cm	46 cm
<b>2</b>	3-4	108-121 cm	30 cm	52 cm
<b>3</b>	4-6	119-142 cm	34 cm	59 cm
<b>4</b>	6-8	133-159 cm	38 cm	65 cm
<b>5</b>	8-10	146-176 cm	42 cm	70 cm
<b>6</b>	+12	159-188 cm	46 cm	77 cm
<b>8*</b>	+8	+146 cm	80 cm	100 cm



\*Equivalencia UNE-EN 1729-1 a dimensiones talla 5 para mesas de trabajo de pie.

\*Equivalence UNE-EN 1729-1 size 5 dimensions for tables to work standing up.

\*Equivalence UNE-EN 1729-1 aux dimensions 5 pour les tables de travail debout.

\*Equivalència UNE-EN 1729-1 a dimensions talla 5 per a taules per treball dempeus.



MOBILIARIO DE FORMACIÓN

**TIENEN EL POTENCIAL  
PARA LLEGAR A SER  
LO QUE QUIERAN,  
NOSOTROS PONEMOS LOS MEDIOS**



 914 479 577

 C/LAGUNA DE CAMEROS 8, 28021 MADRID

 [LAMBDATRES@LAMBDATRES.COM](mailto:LAMBDATRES@LAMBDATRES.COM)

 [WWW.LAMBDATRES.COM](http://WWW.LAMBDATRES.COM)

**LAMBDA3**  
INSPIRANDO ESPACIOS EDUCATIVOS