

ES

EN

FR

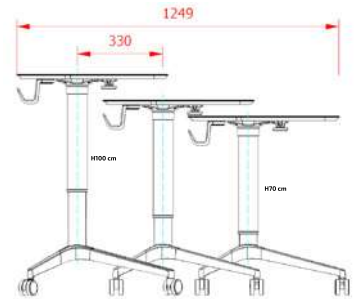
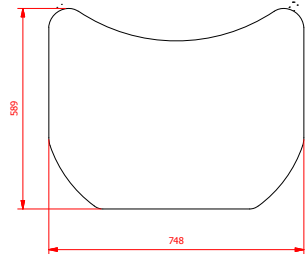
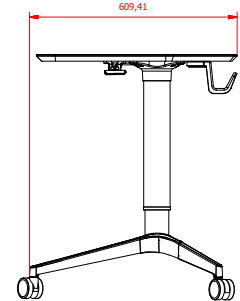
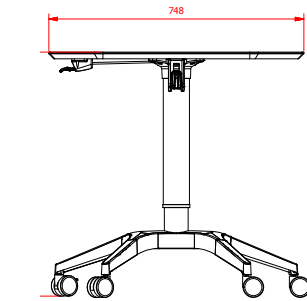
CAT

Mesa con pistón de gas regulable en altura con ruedas.

Height adjustable gas lift with castors.

Table réglable en hauteur avec vérin à gaz et roulettes.

Taula amb pistó de gas regulable en alçada amb rodes.



- 1** Tablero de MDF E0 recubierto en PVC blanco en superficie y cantos encolados mediante membrana al vacío
MDF E0 table top. White PVC-clad surface and edges glued by vacuum membrane
Panneau MDF E0 recouvert de PVC blanc sur la surface et chants pressés à membrane sous vide
Tauler de MDF E0 recobert en PVC blanc en superfície i cantos mitjançant membrana al buit

ALURA / HEIGHT / HAUTEUR / ALÇADA

70-100cm

COLOR / COLOUR / COULEUR / COLOR

SOBRE / TABLETOP /
PLATEAU / SOBRE

ESTRUCTURA / STRUCTURE /
STRUCTURE / ESTRUCTURA



22



metàlic
metal
métallique
metàllic

22

- 2** Estructura de fundició de aluminio pintada en epoxi-polièster color blanco
Aluminium-cast frame, painted in white epoxy-polyester
Structure en fonte d'aluminium peinte en époxy-polyester blanc
époxy-polyester couleur blanc
Estructura de fundició d'alumini pintada en epoxi-polièster color blanc

- 3** Gancho rotativo
Rotating hook
Crochet rotatif blanc
Ganxo rotatiu

- 5** Pistón de gas
Stroke gas lift
Vérin à gaz
Pistó de gas

- 4** 4 ruedas de Ø65 mm 2 de ellas con freno
Four Ø65mm diameter wheels, 2 of them with brakes
4 roulettes de Ø65 mm, 2 d'entre elles avec freins
4 rodes de Ø65mm 2 d'elles amb frè

PESO

WEIGHT
POIDS
PES

11,5 kg

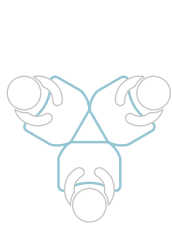
CANTIDAD DE EMBALAJE

PACK QUANTITY
QTÉ D'UNITÉS PAR CARTON
QUANTITAT D'EMBALATGE

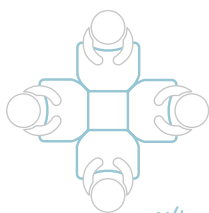
1

EMBALAJE
CARTON BOX
CARTON
EMBALATGE

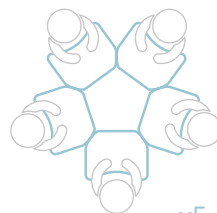
1



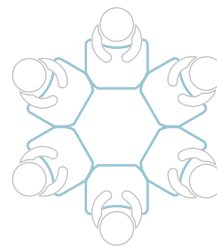
x3



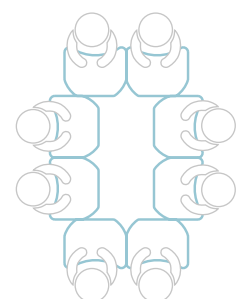
x4



x5



x6



x8

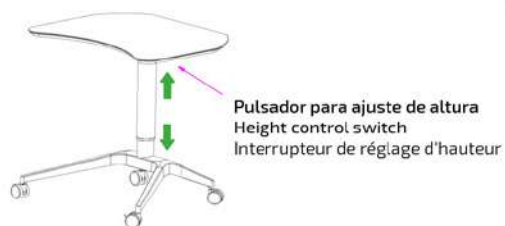
ES	EN	FR	CAT
Nuestros productos estan diseñados y fabricados según las normativas de aplicación correspondientes.	Our products are designed and manufactured according to the corresponding implementation regulations.	Nos produits sont conçus et fabriqués selon les normatives d'application correspondantes. Relation des normes applicables.	Els nostres productes estan dissenyats i fabricats segons les normatives d'aplicació corresponents.
BS EN 527-2:2016 Mesa de trabajo para oficina.	BS EN 527-2:2016 Office Furniture Work Tables and Desks	BS EN 527-2:2016 Table de travail pour bureaux.	BS EN 527-2:2016 Taula de treball per a oficina.
INFORMACIÓN IMPORTANTE Lea todas las instrucciones antes de comenzar el ensamblaje. Guarde las instrucciones para uso futuro.	IMPORTANT INFORMATION Read all instructions before beginning assembly. Keep instructions for future use.	INFORMATION IMPORTANTE Lisez toutes les instructions de montage avant de commencer l'assemblage. Gardez les instructions pour toute éventuelle future utilisation.	INFORMACIÓ IMPORTANT Llegeixi totes les instruccions abans de començar el muntatge. Guardi les instruccions per un ús futur.
SUGERENCIA DE USO La mesa esta diseñada para trabajar sentado o de pie . Movable, ideal para la flexibilidad de los espacios. Permite múltiples configuraciones para entornos de trabajo colaborativo. Uso interior.	SUGGESTED USE The table is designed both for sitting or standing use. Movable, ideal for the flexibility of spaces. Allows for multiple configurations for collaborative work environments. Indoor use.	CONSEILS D'UTILISATION Cet article a été conçu pour travailler debout ou assis. Mobile, permet des multiples configurations pour des environnement de travail collaboratifs. Idéal pour la flexibilité des espaces. Utilisation en intérieur.	SUGGERIMENT D'ÚS La taula està dissenyada per a treballar assentat o de peu. Movable, ideal per a la flexibilitat dels espais. Permet múltiples configuracions per a entorns de treball cooperatiu. Ús interior.
ADVERTENCIA Utilizar solo como se pretende. No intente ponerse de pie o arrodillarse sobre el artículo. No apilar. Solo combinaciones planas.	WARNING Use only as intended. Do not attempt to stand or kneel on item. Do not stack just flat join.	AVERTISSEMENT À être utilisé que pour l'objet dont il a été conçu. Ne pas se mettre debout ou s'agenouiller sur l'article. Uniquement des combinaisons horizontales.	ADVERTÈNCIA Utilitzar només pel seu ús. No intenti posar-se de peu o agenollar-se sobre l'article. No apilar. Només combinacions planes.
MONTAJE Ver instrucciones de montaje.	ASSEMBLY See assembly instruction.	ASSEMBLAGE Suivez les instructions de montage adjointes.	MUNTATGE Veure instruccions de muntatge.
MANTENIMIENTO Periódicamente se deben realizar tareas de mantenimiento revisando el estado del producto. Ver que todas las uniones están correctamente fijadas, en buen estado y funcionando. Compruebe si hay roturas periódicamente. Retire el producto del servicio cuando se produzca alguna condición que pueda considerarse insegura.	MAINTENANCE Regular maintenance tasks have to be realized by checking the product's conditions. It is important to check that unions are properly fixed, in good conditions and working properly. Check for breakage periodically. Remove the product from service when any condition develops that might deem operation unsafe.	ENTRETIEN Les tâches de maintenance doivent être réalisées périodiquement en vérifiant l'état du produit. Vérifier que tous les joints sont bien fixés, dans de bonnes conditions et qu'ils fonctionnent correctement. Vérifier s'il y a des ruptures périodiques. Mettre hors de service lorsqu'une condition considérée dangereuse puisse se produire.	MANTENIMENT Periòdicament s'han de realitzar tasques de manteniment revisant l'estat del producte. Revisar que totes les unions estiguin correctament fixades, en un bon estat i funcionant. Comprovar si hi ha trencaments periòdicament. Retirar el producte del servei quan es produeixi alguna condició que pugui ser considerada insegura.
CUIDADO Y LIMPIEZA Limpie la unidad con un paño húmedo o una esponja con agua tibia y jabón suave. Séquelo. No use limpiadores abrasivos, blanqueadores, solventes químicos y detergentes fuertes.	CARE AND CLEANING Clean the unit with a damp cloth or sponge using warm water and mild soap. Wipe dry. Do not use abrasive cleaners, bleach, chemical solvents, and strong detergents.	MAINTIEN ET NETTOYAGE Nettoyez l'unité à l'aide d'un chiffon humide ou une éponge avec de l'eau tiède et du savon doux. Séchez le. Ne pas utiliser de nettoyeurs abrasifs, blanchissants, solvants chimiques et détergent forts.	CURA I NETEJA Netegi l'article amb un drap humit o una esponja amb aigua tèbia i sabó suau. Eixugui'l. No utilitzi netejadors abrasius, blanquejadors, solvents químics o detergents forts.
GARANTÍA 2 años de garantía limitada.	WARRANTY 2-year limited warranty.	GARANTIE 2 ans de garantie limitée.	GARANTIA 2 anys de garantia limitada.



CALIDAD CERTIFICADA
CERTIFIED QUALITY
QUALITÉ CERTIFIÉE
QUALITAT CERTIFICADA

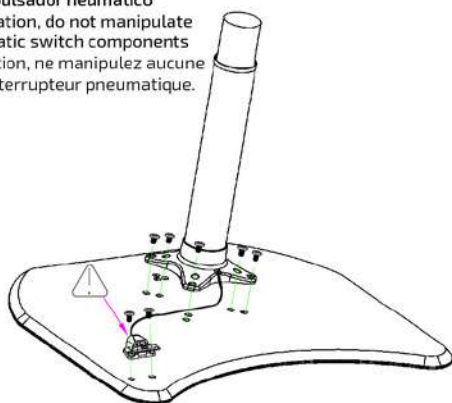
Instrucciones de montaje - Assembly instructions - Notice de montage - Instruccions de muntatge

Atención: No apriete los tornillos hasta que todos estén situados correctamente.
Warning: Do not tighten the screws until all of them are placed in the right position
Attention: Ne serrez pas les vis jusqu'à toutes sont situées correctement.

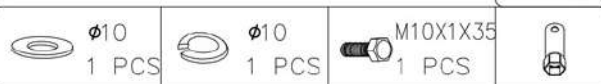
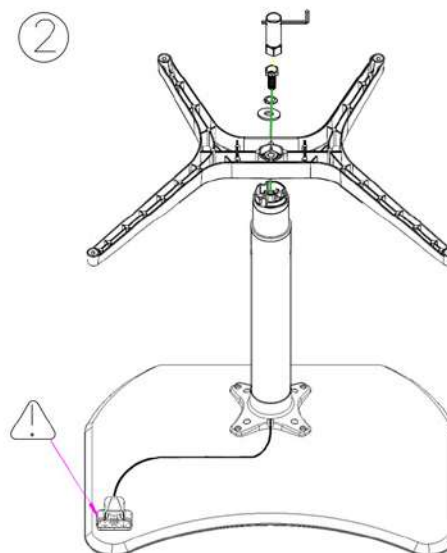


①

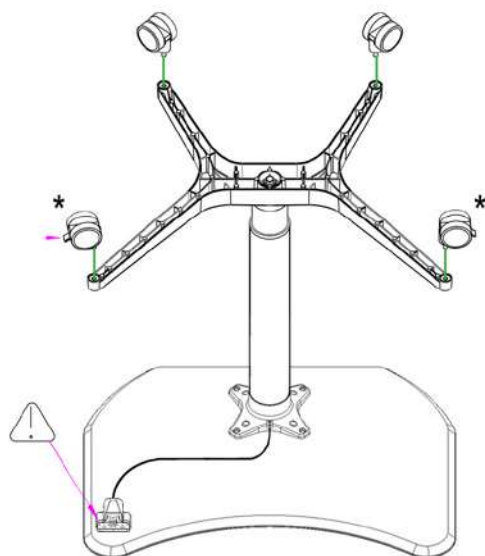
Durante la instalación, no manipule ningún componente del pulsador neumático
 During the installation, do not manipulate any of the pneumatic switch components
 Pendant l'installation, ne manipulez aucune component de l'interrupteur pneumatique.



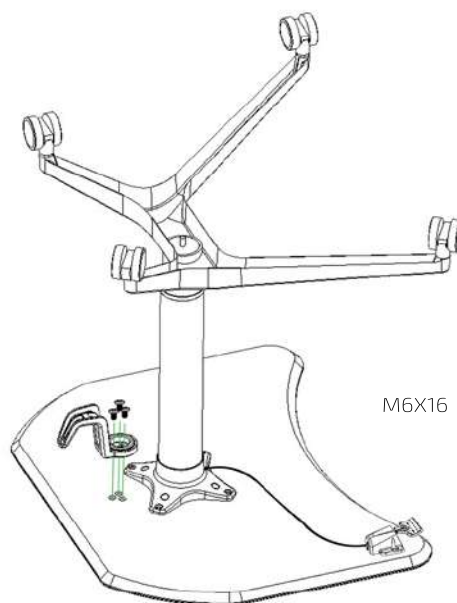
②



③



④



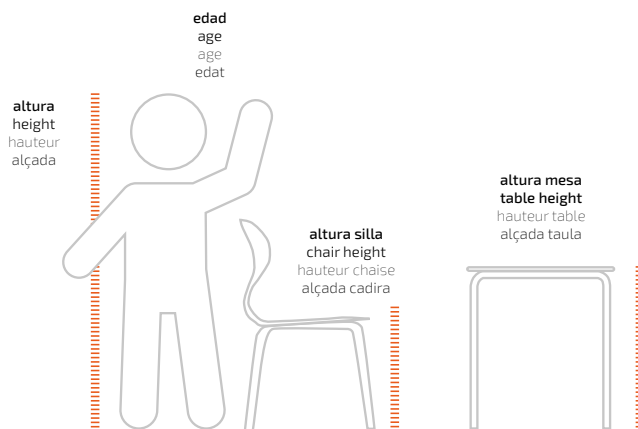
Tallas según la normativa europea UNE-EN 1729-1

Size according to European regulation UNE-EN 1729-1

Taille selon la norme européenne UNE-EN 1729-1

Talles segons la normativa europea UNE-EN 1729-1

TALLA SIZE TAILLE TALLA	EDAD AGE AGE EDAT	ALTURA HEIGHT HAUTEUR ALÇADA	ALTURA ASIENTO CHAIR HEIGHT HAUTEUR SIÈGE ALÇADA SEIENT	ALTURA MESA TABLE HEIGHT HAUTEUR TABLE ALÇADA TAULA
0	1-2	80-95 cm	21 cm	40 cm
1	2-3	93-116 cm	26 cm	46 cm
2	3-4	108-121 cm	30 cm	52 cm
3	4-6	119-142 cm	34 cm	59 cm
4	6-8	133-159 cm	38 cm	65 cm
5	8-10	146-176 cm	42 cm	70 cm
6	+12	159-188 cm	46 cm	77 cm
8*	+8	+146 cm	80 cm	100 cm



*Equivalencia UNE-EN 1729-1 a dimensiones talla 5 para mesas de trabajo de pie.

*Equivalence UNE-EN 1729-1 size 5 dimensions for tables to work standing up.

*Equivalence UNE-EN 1729-1 aux dimensions 5 pour les tables de travail debout.

*Equivalència UNE-EN 1729-1 a dimensions talla 5 per a taules per treball dempeus.



MOBILIARIO DE FORMACIÓN

**TIENEN EL POTENCIAL
PARA LLEGAR A SER
LO QUE QUIERAN,
NOSOTROS PONEMOS LOS MEDIOS**



 914 479 577

 C/LAGUNA DE CAMEROS 8, 28021 MADRID

 LAMBDATRES@LAMBDATRES.COM

 WWW.LAMBDATRES.COM

LAMBDA3
INSPIRANDO ESPACIOS EDUCATIVOS