

ES

Armario absorbente acústico de alto rendimiento. Multifuncional y móvil.

EN

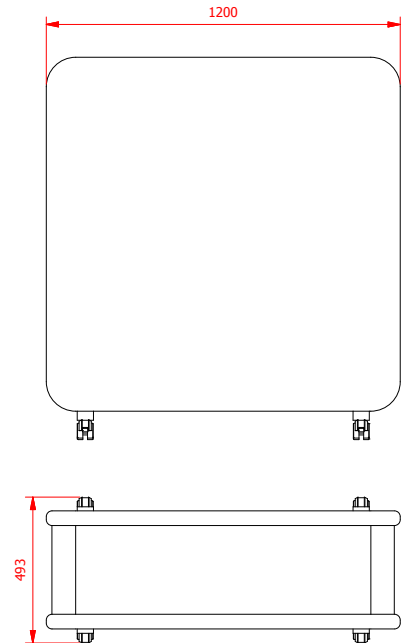
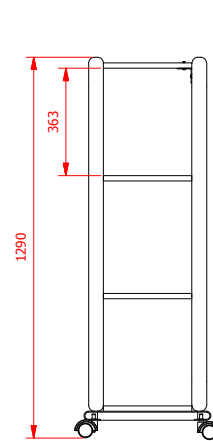
High performance acoustic absorbing cabinet. Multifunctional and movable.

FR

Armoire absorbant acoustique de haut rendement. Multifonctionnel et mobile.

CAT

Armari absorbent acústic d'alt rendiment. Multifuncional i mòbil.



- 1** Panel sandwich de fibra de poliéster tapizado con tela acústica  
Polyester fiber sandwich panel, upholstered in acoustic fabric.  
Panneau de contre-plaqué de fibre de polyester tapissé en tissu acoustique  
Panell sandwich de fibra de polièster tapissat amb tela acústica

Densidad: 2.800g/m<sup>2</sup>  
Density: 2.800g/m<sup>2</sup>  
Densité: 2.800g/m<sup>2</sup>  
Densitat: 2.800g/m<sup>2</sup>

Resistencia a la llama: Clase A  
Flame resistance: Class A  
Résistance à la flamme: Classe A  
Resistència a la flama: Classe A

Certificado de emisiones COV  
VOC emissions certificate  
Certificat d'emissions COV  
Certificat d'emissions COV

- 2** 4 ruedas con freno  
4 brake-equipped wheels  
4 roulettes avec freins  
4 rodes amb fre
- 3** 6 espacios de almacenaje  
6 storage spaces  
6 espaces de rangement  
6 espais d'emmagatzematge

COLOR / COLOUR / COULEUR / COLOR

TELA / FABRIC /  
TISSU / TELA



ESTRUCTURA / STRUCTURE /  
STRUCTURE / ESTRUCTURA



PESO  
WEIGHT  
POIDS  
PES

40,2 kg

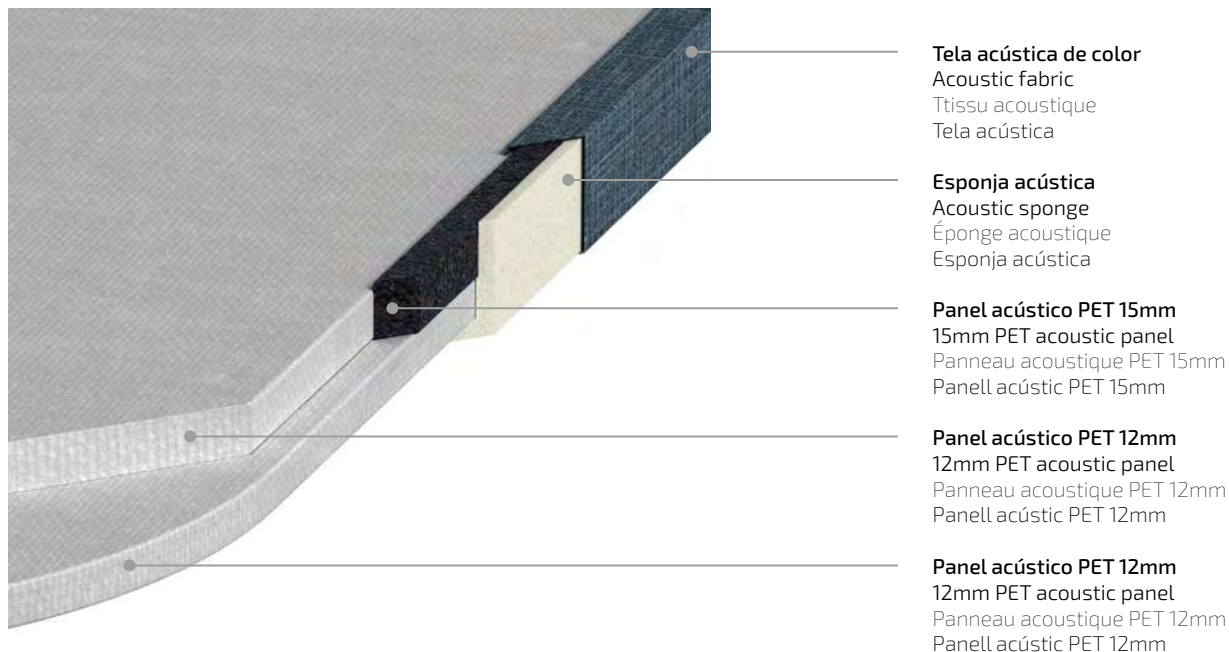
CANTIDAD DE EMBALAJE  
PACK QUANTITY  
QTÉ D'UNITÉS PAR CARTON  
QUANTITAT D'EMBALATGE

1

EMBALAJE  
CARTON BOX  
CARTON  
EMBALATGE

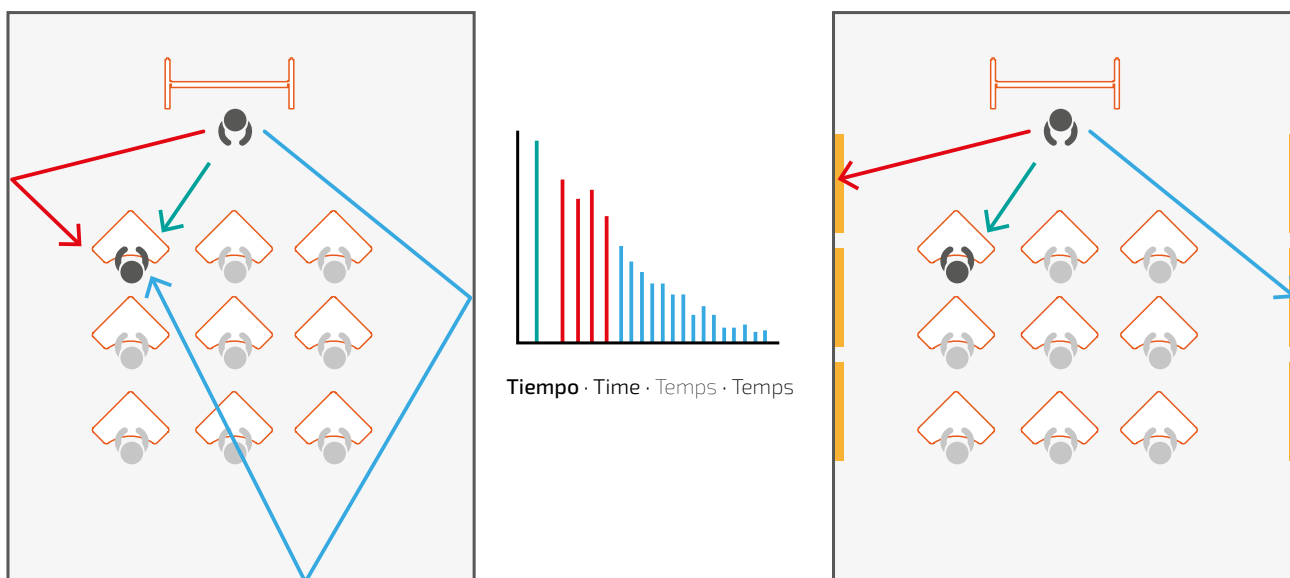
1

Detall de producte - Product detail - Détail du produit - Detail de producte



Estudio sonoro - Sound case studio - Étude sonore - Estudi sonor

- **Sonido inicial** · Initial sound · Son initial · So inicial
- **Reflexiones de primer orden** · First order reflections · Réflexions de premier ordre · Reflexions de primer ordre
- **Espacio reverberante** · Reverberant space · Espace réverbérant · Espai reverberant



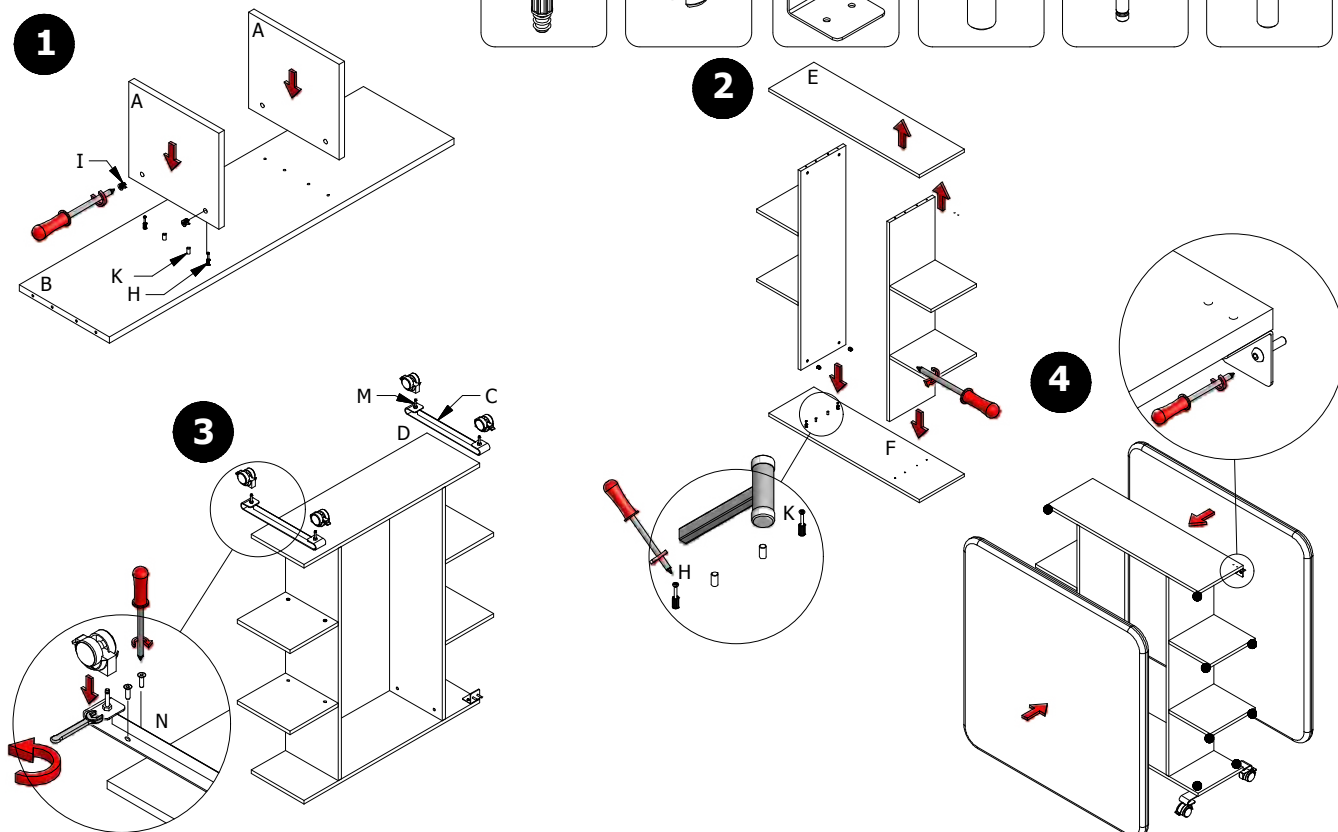
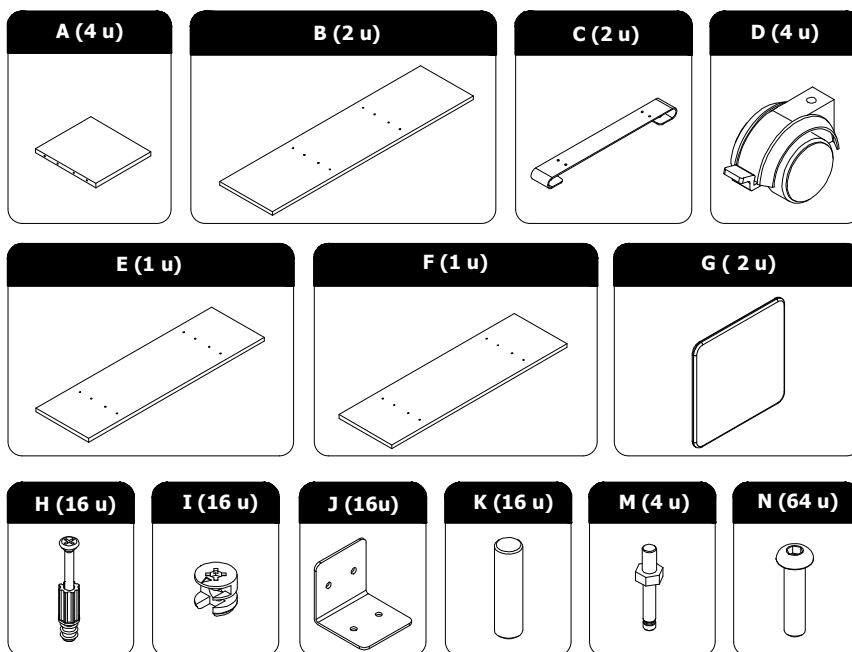
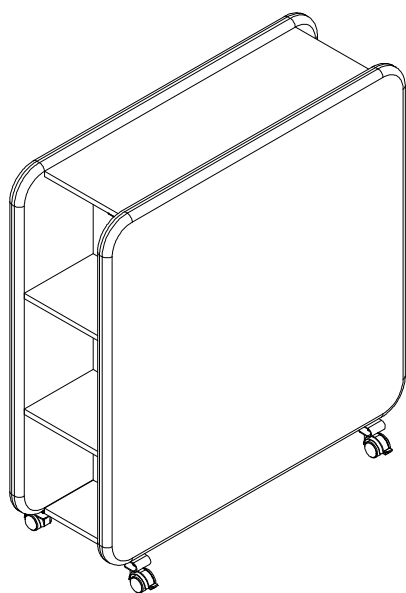
ES	EN	FR	CAT
Nuestros productos estan diseñados y fabricados según las normativas de aplicación correspondientes.	Our products are designed and manufactured according to the corresponding implementation regulations.	Nos produits sont conçus et fabriqués selon les normes d'application correspondantes. Relation des normes applicables.	Els nostres productes estan dissenyats i fabricats segons les normatives d'aplicació corresponents.
<b>INFORMACIÓN IMPORTANTE</b> Lea todas las instrucciones antes de comenzar el ensamblaje. Guarde las instrucciones para uso futuro.	<b>IMPORTANT INFORMATION</b> Read all instructions before beginning assembly. Keep instructions for future use.	<b>INFORMATION IMPORTANTE</b> Lisez toutes les instructions de montage avant de commencer l'assemblage. Gardez les instructions pour toute éventuelle future utilisation.	<b>INFORMACIÓ IMPORTANT</b> Llegeixi totes les instruccions abans de començar el muntatge. Guardi les instruccions per un ús futur.
<b>SUGERENCIA DE USO</b> Movable, ideal para la flexibilidad del aula, espacios comunes. Permite múltiples configuraciones para entornos de trabajo colaborativo. Uso interior.	<b>SUGGESTED USE</b> Movable, ideal for the flexibility of the classroom, common spaces. Allows for multiple configurations for collaborative work environments. Indoor use.	<b>CONSEILS D'UTILISATION</b> Mobile, permet des multiples configurations pour des environnements de travail collaboratifs. Idéal pour la flexibilité des espaces communs, expositions, salles d'attente.	<b>SUGGERIMENT D'ÚS</b> Movable, ideal per a la flexibilitat de l'aula, espais comuns. Permet múltiples configuracions per a entorns de treball cooperatiu. Ús interior.
<b>ADVERTENCIA</b> Utilizar solo como se pretende.	<b>WARNING</b> Use only as intended.	<b>AVERTISSEMENT</b> À être utilisé que pour l'objet dont il a été conçu.	<b>ADVERTÈNCIA</b> Utilitzar només pel seu ús.
<b>MONTAJE</b> Ver instrucciones de montaje.	<b>ASSEMBLY</b> See assembly instruction.	<b>ASSEMBLAGE</b> Suivez les instructions de montage adjointes.	<b>MUNTATGE</b> Veure instruccions de muntatge.
<b>MANTENIMIENTO</b> Periódicamente se deben realizar tareas de mantenimiento revisando el estado del producto. Ver que todas las uniones están correctamente fijadas, en buen estado y funcionando. Compruebe si hay roturas periódicamente. Retire el producto del servicio cuando se produzca alguna condición que pueda considerarse insegura.	<b>MAINTENANCE</b> Regular maintenance tasks have to be realized by checking the product's conditions. It is important to check that unions are properly fixed, in good conditions and working properly. Check for breakage periodically. Remove the product from service when any condition develops that might deem operation unsafe.	<b>ENTRETIEN</b> Des tâches d'entretien doivent être réalisés périodiquement. Assurez-vous que tous les joints sont correctement fixés, en bon état et fonctionnent. Vérifiez si il y a des fissures. Empêchez l'utilisation du produit si vous observez toute condition qui puisse se considérer dangereuse ou non sure.	<b>MANTENIMENT</b> Periòdicament s'han de realitzar tasques de manteniment revisant l'estat del producte. Veure que totes les unions estan correctament fixades, en bon estat i funcionant. Comprovi si hi ha trencaments periòdicament. Retiri el producte del servei quan es produeixi alguna condició que es pugui considerar insegura.
<b>CUIDADO Y LIMPIEZA</b> Limpie la unidad con un paño húmedo o una esponja con agua tibia y jabón suave. Séquelo. No use limpiadores abrasivos, blanqueadores, solventes químicos y detergentes fuertes.	<b>CARE AND CLEANING</b> Clean the unit with a damp cloth or sponge using warm water and mild soap. Wipe dry. Do not use abrasive cleaners, bleach, chemical solvents, and strong detergents.	<b>MAINTIEN ET NETTOYAGE</b> Nettoyez l'unité à l'aide d'un chiffon humide ou une éponge avec de l'eau tiède et du savon doux. Séchez le. Ne pas utiliser de nettoyeurs abrasifs, blanchissants, solvants chimiques et détergent forts.	<b>CURA I NETEJA</b> Netegi l'article amb un drap humit o una esponja amb aigua tèbia i sabó suau. Eixugui'l. No utilitzis netejadors abrasius, blanquejadors, solvents químics o detergents forts.
<b>GARANTÍA</b> 2 años de garantía limitada.	<b>WARRANTY</b> 2-year limited warranty.	<b>GARANTIE</b> 2 ans de garantie limitée.	<b>GARANTIA</b> 2 anys de garantia limitada.



CALIDAD CERTIFICADA  
CERTIFIED QUALITY  
QUALITÉ CERTIFIÉE  
QUALITAT CERTIFICADA



Instrucciones de montaje - Assembly instructions - Notice de montage - Instruccions de muntatge



**ES** - Periódicamente se deben realizar tareas de mantenimiento revisando el estado del producto. Ver que todas las uniones están correctamente fijadas, en buen estado y funcionando. **EN** - Regular maintenance tasks have to be realized by checking the product's conditions. It is important to check that unions are properly fixed, in good conditions and working properly. **FR** - Des tâches de maintenance doivent être réalisés régulièrement en révisant l'état du produit. Il faut vérifier que toutes les unions sont correctement fixées, en bon état et fonctionnent correctement.



MOBILIARIO DE FORMACIÓN

**TIENEN EL POTENCIAL  
PARA LLEGAR A SER  
LO QUE QUIERAN,  
NOSOTROS PONEMOS LOS MEDIOS**



 914 479 577

 C/LAGUNA DE CAMEROS 8, 28021 MADRID

 [LAMBDATRES@LAMBDATRES.COM](mailto:LAMBDATRES@LAMBDATRES.COM)

 [WWW.LAMBDATRES.COM](http://WWW.LAMBDATRES.COM)

**LAMBDA3**  
INSPIRANDO ESPACIOS EDUCATIVOS