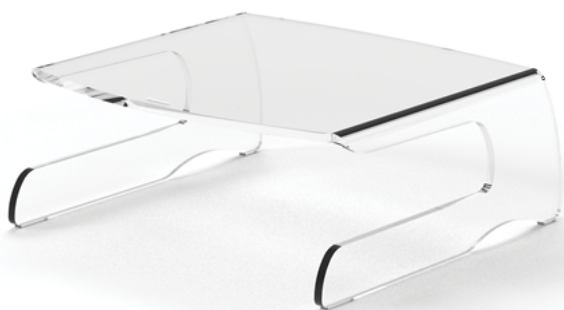
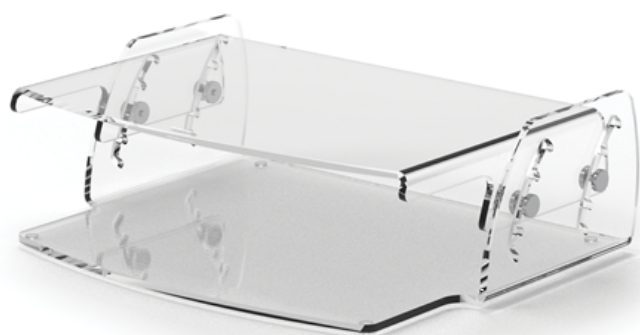




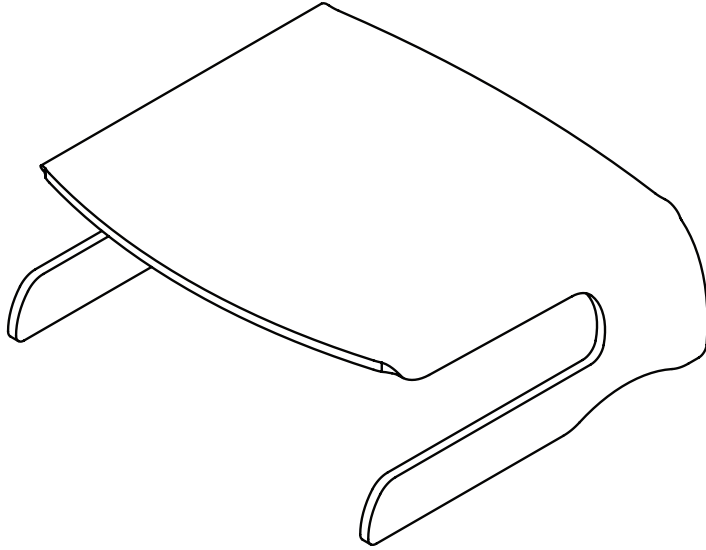
F I C H A T É C N I C A

# SOPORTE PARA MONITOR CLARITY

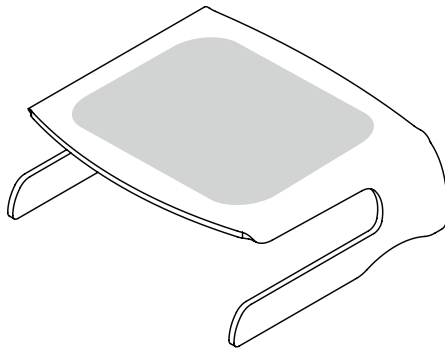


Clarity™ monitorstandaard  
Clarity™ Monitorställ  
Clarity™ podstawa pod monitor  
Подставка для монитора Clarity™  
Suporte para monitor transparente Clarity™

Clarity™ Monitor Riser  
Support moniteur Clarity™  
Soporte para monitor transparente Clarity™  
Clarity™ Monitor Ständer  
Clarity™ Supporto monitor



1



Caution: Monitor base must fit within top surface area (228mm x 228mm).

Attention : la base du moniteur doit s'adapter à la surface supérieure (228 mm x 228 mm).

Precaución: la base del monitor debe encajar en la superficie superior (228 mm x 228 mm).

Achtung: Der Monitorsockel muss in den oberen Oberflächenbereich (228 mm x 228 mm) passen.

Avvertenza: la base del monitor non deve essere più grande del piano di supporto (228 mm x 228 mm).

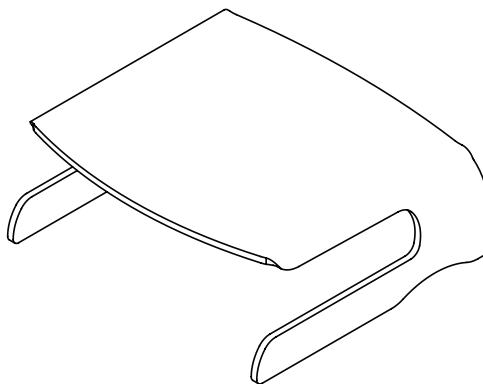
Let op: de monitorvoet moet binnen het bovenste oppervlak passen (228 mm x 228 mm).

Varning: Monitorbasen måste få plats helt på ytan (228 mm x 228 mm).

Uwaga: podstawa monitora nie może wystawać poza górną powierzchnię podstawy (228 mm x 228 mm).

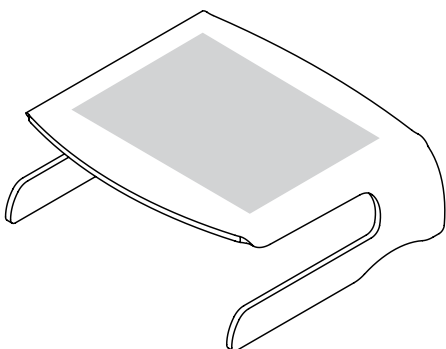
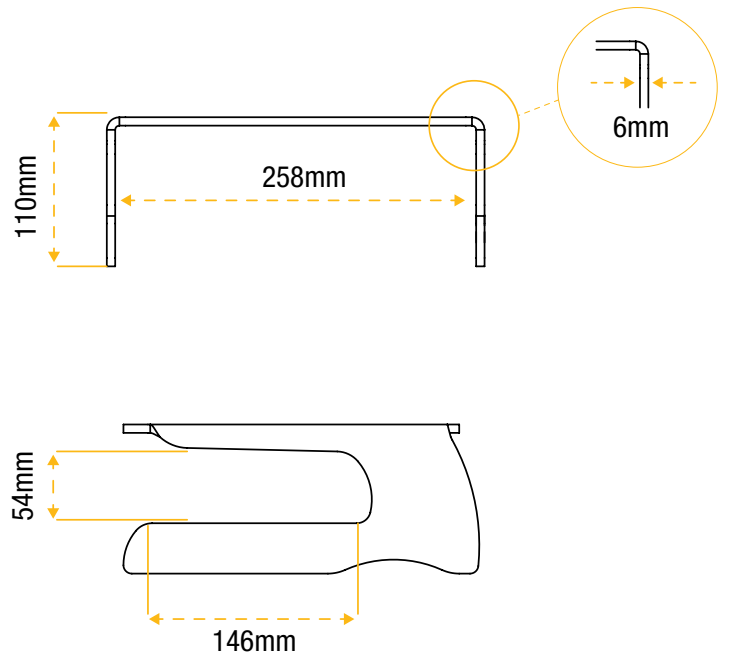
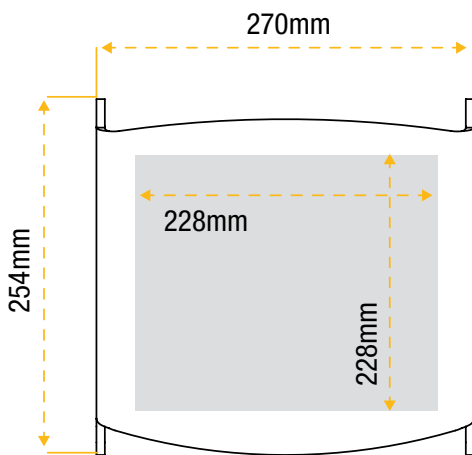
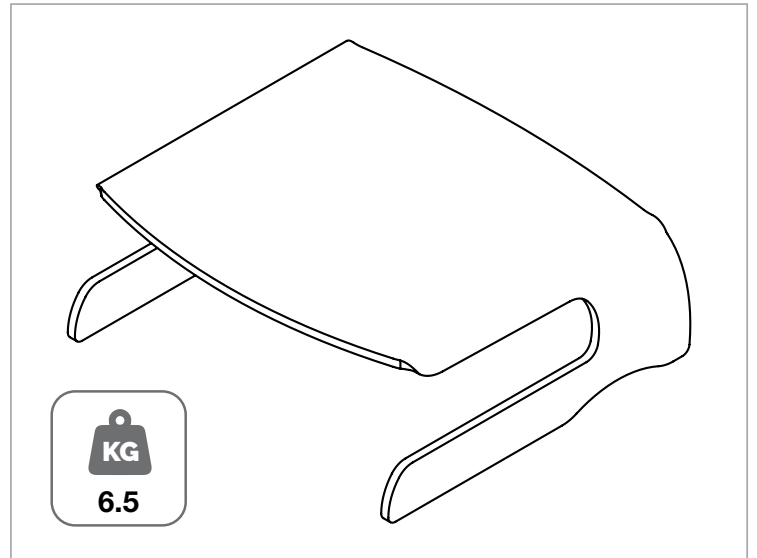
Внимание! Основание монитора должно соответствовать по площади размеру поверхности (228 мм x 228 мм).

Advertência: A base do monitor terá de caber na área de superfície superior(228 mm x 228mm).



# Clarity™ Monitor Riser

Support moniteur Clarity™  
Soporte para monitor transparente Clarity™  
Clarity™ Monitor Ständer  
Clarity™ Supporto monitor  
Clarity™ monitorstandaard  
Clarity™ Monitorställ  
Clarity™ podstawa pod monitor  
Подставка для монитора Clarity™  
Soporte para monitor transparente Clarity™



Caution: Monitor base must fit within top surface area (228mm x 228mm).

Attention : la base du moniteur doit s'adapter à la surface supérieure (228 mm x 228 mm).

Precaución: la base del monitor debe encajar en la superficie superior (228 mm x 228 mm).

Achtung: Der Monitorsockel muss in den oberen Oberflächenbereich (228 mm x 228 mm) passen.

Avvertenza: la base del monitor non deve essere più grande del piano di supporto (228 mm x 228 mm).

Let op: de monitorvoet moet binnen het bovenste oppervlak passen (228 mm x 228 mm).

Varning: Monitorbasen måste få plats helt på ytan (228 mm x 228 mm).

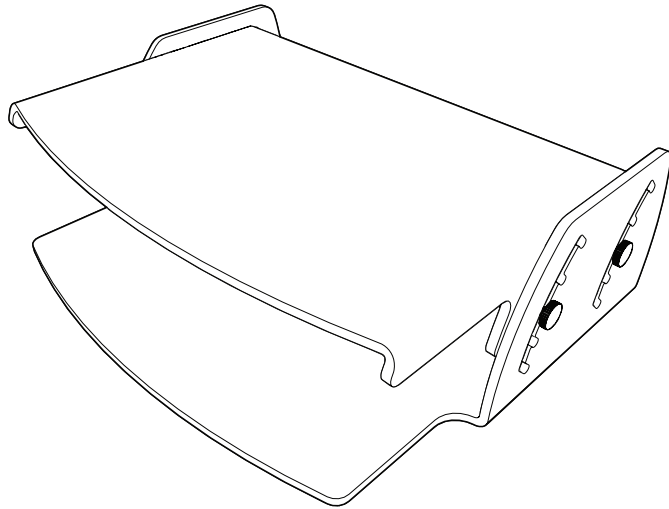
Uwaga: podstawa monitora nie może wystawać poza górną powierzchnię podstawy (228 mm x 228 mm).

Внимание! Основание монитора должно соответствовать по площади размеру поверхности (228 мм x 228 мм).

Advertència: A base do monitor terá de caber na área de superfície superior (228 mm x 228 mm).

Clarity™ verstelbare monitorstandaard  
 Clarity™ Justerbart Monitorställ  
 Clarity™ podstawa z regulacją  
 Регулируемая подставка для монитора Clarity™  
 Suporte para monitor ajustável transparente Clarity™

Clarity™ Adjustable Monitor Riser  
 Support moniteur Clarity™ ajustable  
 Soporte para monitor ajustable transparente Clarity™  
 Clarity™ höhenverstellbarer Monitor Ständer  
 Clarity™ Supporto regolabile



Parts | Pièces | Piezas | Teile | Parti  
 Onderdelen | Delar | Elementy | Части | Peças

a 1x    b 2x    c 4x    d 4x

**1** or | o | ou | oder | o | of | eller | lub | Или | ou

**2** 2x

**3**

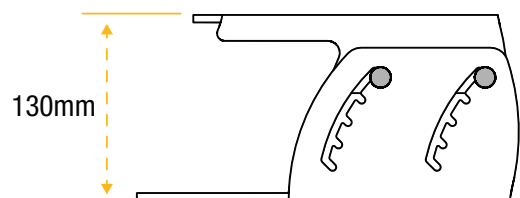
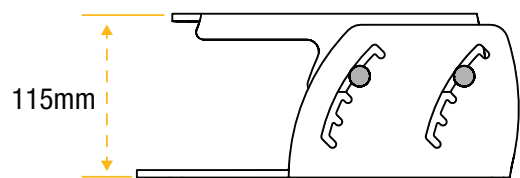
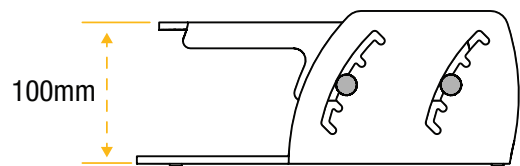
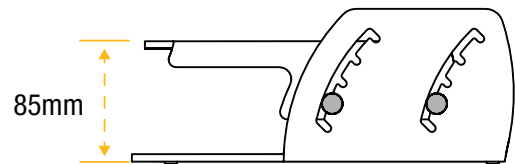
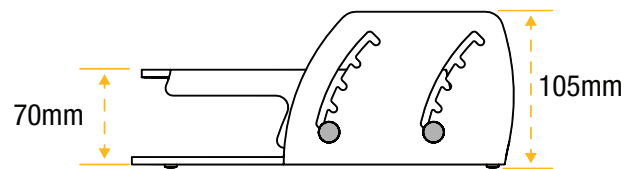
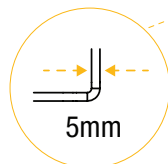
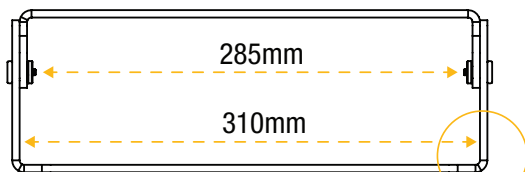
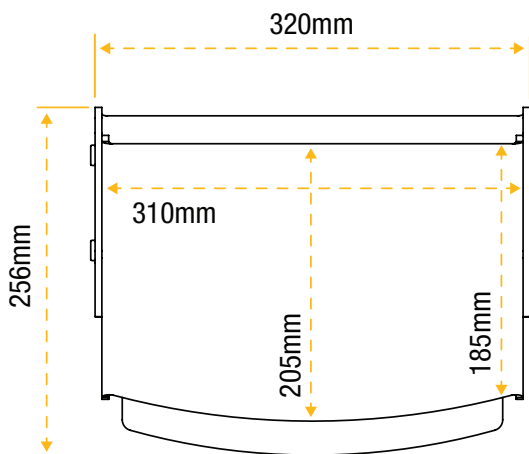
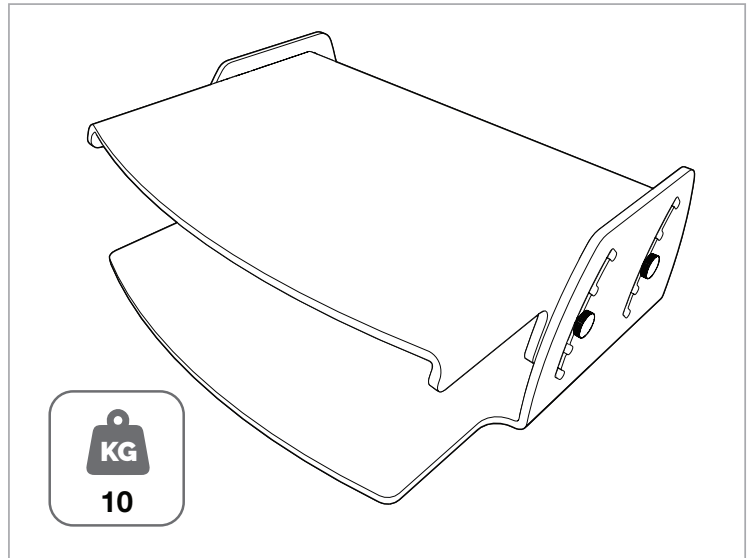
**4**

Caution: Monitor must be removed before adjusting height.  
 Attention : le moniteur doit être retiré avant de régler la hauteur.  
 Precaución: debe retirarse el monitor antes de ajustar la altura.  
 Achtung: Der Monitor muss vor dem Einstellen der Höhe entfernt werden.  
 Avvertenza: prima di regolare l'altezza, togliere il monitor.  
 Let op: de monitor moet worden verwijderd voordat de hoogte wordt aangepast.  
 Varning: Monitorn måste avlägsnas innan höjden justeras.  
 Uwaga: zdjąć monitor przed rozpoczęciem regulacji wysokości.  
 Внимание! Монитор необходимо снять перед осуществлением регулировки высоты.  
 Advertència: O monitor terá de ser removido antes de ajustar a altura.

**KG**  
10

# Clarity™ Adjustable Monitor Riser (9731101)

Support moniteur Clarity™ ajustable  
Soporte para monitor ajustable transparente Clarity™  
Clarity™ höhenverstellbarer Monitor Ständer  
Clarity™ Supporto regolabile  
Clarity™ verstelbare monitorstandaard  
Clarity™ Justerbart Monitorställr  
Clarity™ podstawa z regulacją  
Регулируемая подставка для монитора Clarity™  
Soporte para monitor ajustável transparente Clarity™



Clarity™ verstelbare monitorstandaard met documenthouder

Clarity™ Justerbar Monitorställ med Dokumenthållare

Clarity™ podstawa pod monitor i na dokumenty

Регулируемая подставка для монитора с держателем для документов Clarity™

Suporte para monitor e atril transparente Clarity™

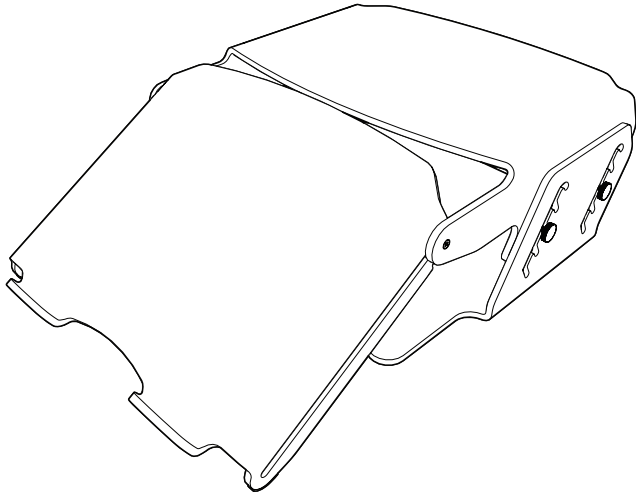
Clarity™ Adjustable Monitor Riser with Document Support

Support moniteur Clarity™ ajustable avec porte documents

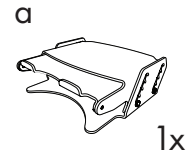
Suporte para monitor y atril transparente Clarity™

Clarity™ höhenverstellbarer Monitor Ständer mit Dokumentenhalter

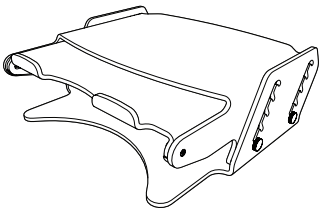
Clarity™ Supporto monitor regolabile con reggidocumenti



Parts | Pièces | Piezas | Teile | Parti  
Onderdelen | Delar | Elementy | Части | Peças

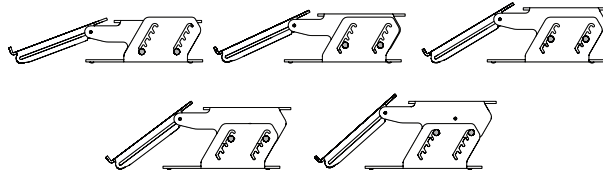


1



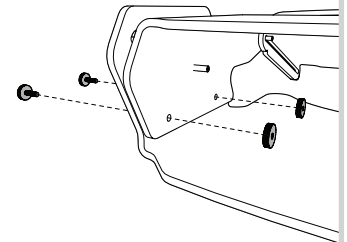
2

or | o | ou | oder | o | of | eller | lub | Или | ou

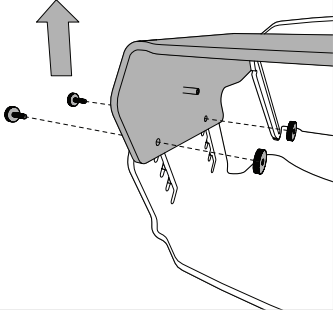


3

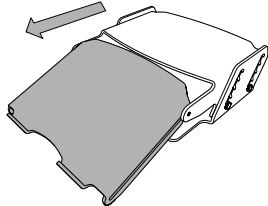
2x



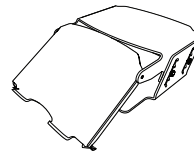
4



5



6



KG

15

Caution: Monitor must be removed before adjusting height.

Attention : le moniteur doit être retiré avant de régler la hauteur.

Precaución: debe retirarse el monitor antes de ajustar la altura.

Achtung: Der Monitor muss vor dem Einstellen der Höhe entfernt werden.

Avvertenza: prima di regolare l'altezza, togliere il monitor.

Let op: de monitor moet worden verwijderd voordat de hoogte wordt aangepast.

Varning: Monitorn måste avlägsnas innan höjden justeras.

Uwaga: zdjąć monitor przed rozpoczęciem regulacji wysokości.

Внимание! Монитор необходимо снять перед осуществлением регулировки высоты.

Advertència: O monitor terá de ser removido antes de ajustar a altura.

# Clarity™ Adjustable Monitor Riser with Document Support

(9731201)

Support moniteur Clarity™ ajustable avec porte documents

Soporte para monitor y atril transparente Clarity™

Clarity™ höhenverstellbarer Monitor Ständer mit Dokumentenhalter

Clarity™ Supporto monitor regolabile con reggidocumenti

Clarity™ verstelbare monitorstandaard met documenthouder

Clarity™ Justerbart Monitorställ med Dokumenthållare

Clarity™ podstawa pod monitor i na dokumenty

Регулируемая подставка для монитора с держателем для документов Clarity™

Suporte para monitor e atril transparente Clarity™

