



MEDUSA



APILABLE HASTA 4
UNIDADES Y FÁCIL
DE TRANSPORTAR

TAPICERÍA
DESENFUNDABLE

FABRICADO EN LA
UNIÓN EUROPEA

La luz, el color, la diversión, la alegría, el mar determinan el carácter mediterráneo.

Medusa nace alimentada de la esencia poliédrica e hipnótica de los fondos del mare nostrum, un juego de formas y texturas que evocan la figura marina pensada para sentirse libre y disfrutar de cada espacio. Medusa complementa los ambientes como una respuesta calmada, pero a la vez, sociable, facilitando la conexión entre las personas.

Juega con unas formas que evocan la riqueza de mediterráneo. La magia de un mar que traslada a vivencias divertidas y sensaciones únicas.

Juego de formas orgánicas, hipnóticas que combinan con tapizados sostenibles en una simbiosis de naturaleza.

Imagina una solución apilable, ágil y cómoda de trasladar. Capaz de fusionar una extensa variedad cromática e infinitos tapizados para que se pueda jugar con ellos.

Medusa permite un desenfundado fácil para su limpieza o jugar con nuevos tapizados.

Medusa está diseñada para facilitar su apilado hasta 4 unidades.



Diseñada por Creattak



En 2009 unos apasionados del diseño hasta entonces enmarcados en el sector del juguete tienen la visión de crear un proyecto donde poder llevar a cabo sus inquietudes creativas. Se preguntaban como trasladar toda esa filosofía a otros sectores. Dieron el paso y montaron un primer y modesto estudio donde se iniciaron en la aventura de realizar proyectos de mobiliario, menaje, electrónica y juguetes, por supuesto. Poco a poco abrieron la puerta de más clientes. Su dilatada experiencia en el sector del juguete había marcado ya para siempre un marcado carácter lúdico en sus creaciones. En 2014 el proyecto es oficialmente bautizado como Creattak, e inauguraron un nuevo estudio en Ibi (Alicante) desde donde prestan sus servicios.

3 pág.
Asiento



4 pág. Cotas

5 pág. Acabados

6 pág. Certificados, mantenimiento, limpieza y garantía

MEDUSA ASIENTO

01.

Asiento

Interior fabricado mediante estructura de varilla de acero de 10 mm de diámetro, con asiento en chapa de acero de 4 mm de grosor cortada por láser, recubierta de espuma ignífuga de poliuretano expandido de alta densidad de 60 kg/m³ (EN ISO 845).

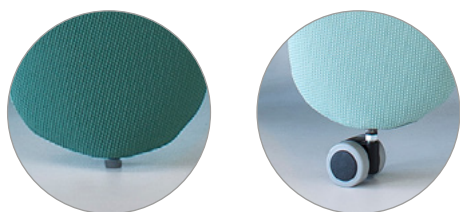
Tapa inferior en madera contrachapada.

02.

Topes y ruedas

- Tapones antideslizantes de polietileno de alta densidad en grafito.

- Ruedas dobles recubiertas de poliuretano termoplástico (TPU) de 36 mm de diámetro.



03.

Apilable y fácil de transportar

Medusa está diseñada para facilitar su apilado hasta 4 unidades.

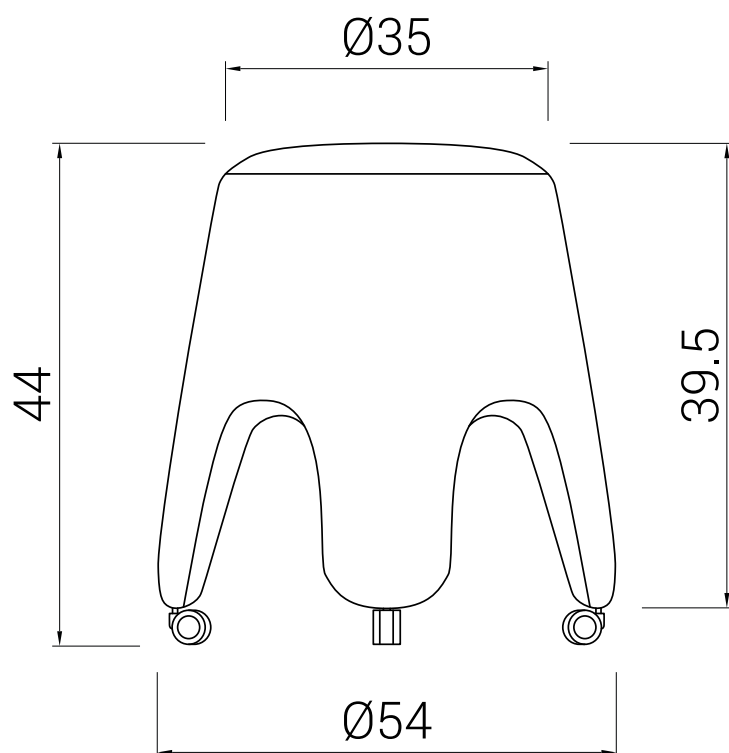
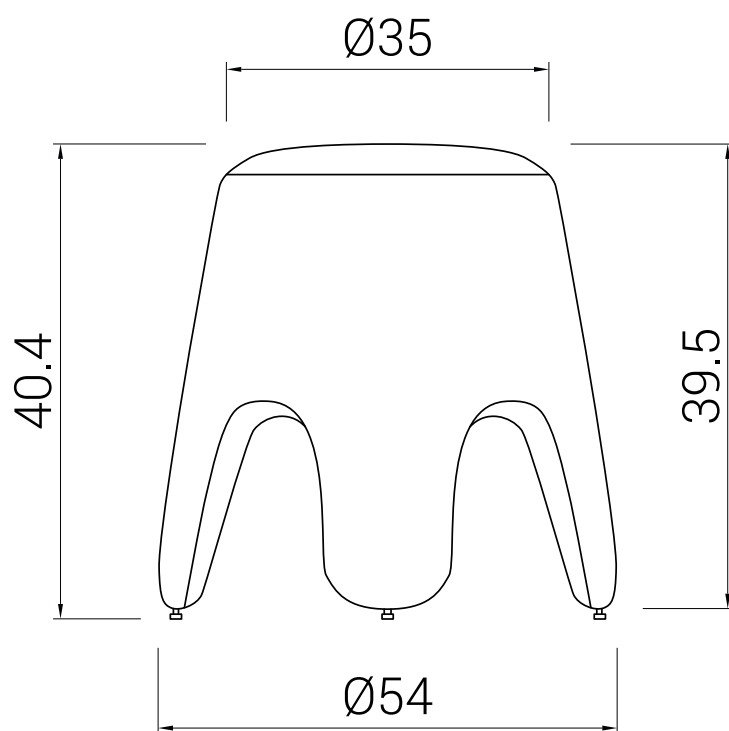
La opción de ruedas permite que se puedan transportar con mucha facilidad.



04.

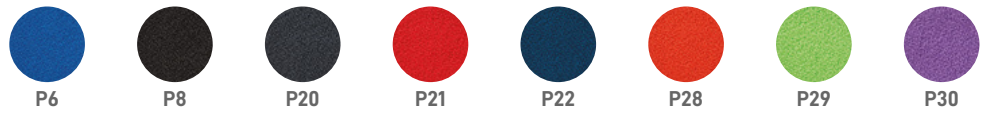
Desenfundable e intercambiable

Medusa permite un desfundado fácil para su limpieza o jugar con nuevos tapizados.



MEDUSA ACABADOS

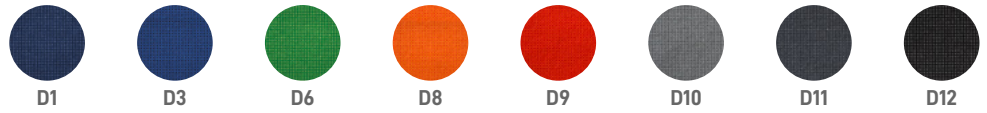
01
BALI (G01)



02
POLIÉSTER (G01)



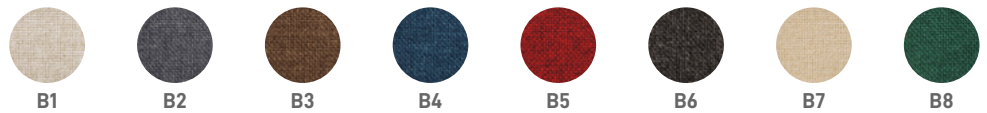
03
GOYA (G01)



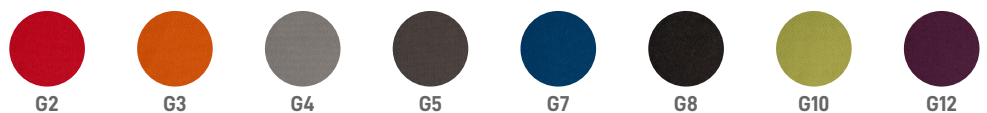
04
TOUCH LEATHER (G01)



05
COMBI (G01)



06
OCEAN (G02)



07
ELASTIKA FR (G02)



08
ORUGA (G02)



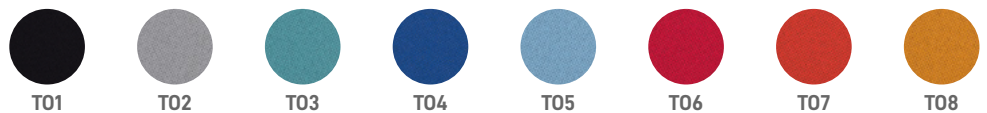
09
NILO (G02)



10
MADISON (G02)



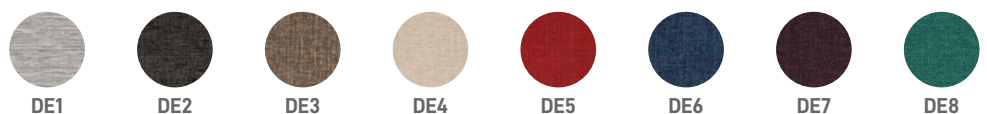
11
TONAL (G02)



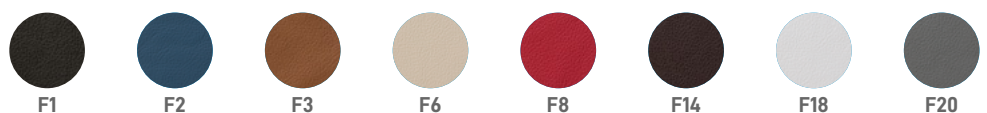
12
VALENCIA (G03)



13
DEKORA (G03)



14
PIEL (G04)



CERTIFICADOS

DILE dispone de los certificados de calidad ISO 9001, que establece los requisitos que una empresa debe cumplir para tener un correcto sistema de gestión de la calidad instaurado en su sistema productivo, la ISO 14001, que implica un compromiso y una gestión sostenible con el medio ambiente, y la ISO 14006, que es una garantía certificable de que una organización identifica, controla y minimiza el impacto ambiental de sus productos y/o servicios en todas las fases de su ciclo de vida incluyendo la fase de proyecto y diseño de los mismos.

AIDIMME es el Instituto Tecnológico Metalmecánico, Mueble, Madera, Embalaje y Afines. Aidimme es quién testea nuestras sillas y emite los certificados que acreditan su ergonomía, durabilidad y resistencia.

FAMO es la Asociación de fabricantes de Mobiliario y equipamiento general de oficina y colectividades. Desde 1986 representa y defiende los intereses de las empresas del sector de mueble de oficina y contract/ colectividades, y promociona su imagen y presencia en los mercados internacionales. DILE es miembro de FAMO desde el año 2008.



AIDIMME
INSTITUTO TECNOLÓGICO



MANTENIMIENTO Y LIMPIEZA

01. TEJIDOS

Artículos tapizados con tejidos (BALI, POLIESTER, GOYA, COMBI, MADISON, OCEAN, ELASTIKA FR, ORUGA, TONAL Y DEKORA):

- Limpieza frecuente con aspiradora o limpieza en seco.
- Limpieza normal con paño ligeramente humedecido en agua templada y si la mancha lo requiere añadir un poco de jabón neutro (ph 5,5), aclarar y luego dejar secar al aire libre (evitar el sol).
- No usar lejías, productos abrasivos, ceras limpiadoras ni aerosoles de limpieza habituales en uso diario doméstico.

Artículos tapizados con polipiel o sintéticos. (TOUCH LEATHER, NILO Y VALENCIA):

- Limpieza normal con paño de micro fibra, ligeramente humedecido en agua templada y posterior secado con paño seco.
- Las manchas se deben tratar cuanto antes para evitar que el materia quede impregnado.
- Para manchas agresivas, como de bolígrafo, paño humedecido en una solución de agua con alcohol diluido.
- No utilizar productos abrasivos, ceras limpiadoras ni aerosoles de limpieza habituales en uso diario doméstico.
- No aplicar betunes ni productos de contenidos químicos.
- No aplicar nunca espuma seca ni rascar y/o frotar vigorosamente.

• Evitar la exposición a fuentes de calor.
Artículos tapizados con piel:

- Limpiar con delicadeza (sin frotar) con un simple paño a ser posible de micro fibra humedecido con agua.
- Si la mancha fuera más fuerte añadir un poco de jabón neutro (ph 5,5), aclarar y luego dejar secar al aire libre.
- Para manchas agresivas, como de bolígrafo, paño humedecido en una solución de agua con alcohol diluido.
- No utilizar productos abrasivos, ceras limpiadoras, aerosoles de limpieza habituales en uso diario doméstico.
- No aplicar betunes ni productos de contenidos químicos.
- No aplicar nunca espuma seca.
- No rascar y/o frotar vigorosamente.
- Evitar la exposición a fuentes de calor.

02. PIEZAS DE PLÁSTICO Y MADERA

- Limpieza normal con paño ligeramente humedecido en agua templada con un poco de jabón neutro (ph 5,5), aclarar y posterior secado con paño seco.

03. PIEZAS METÁLICAS

- Limpieza normal con paño ligeramente humedecido en agua templada con un poco de jabón neutro (ph 5,5), aclarar y posterior secado con paño seco.
- Las piezas de aluminio pulido se puede recuperar con pulimento sobre un paño de algodón seco para restablecer sus condiciones de brillo iniciales.

04. FIN DE VIDA ÚTIL EMBALAJES



Todos los materiales de embalaje utilizados pueden eliminarse sin peligro para el medio ambiente. La caja de cartón puede romperse o cortarse en trozos más pequeños, así como la bolsa para el envoltorio está formada de polietileno, todos estos materiales que componen el embalaje pueden llevarse a un centro de recogida de residuos o bien depositarse en un Punto Limpio. Eliminar el embalaje de transporte en la medida de lo posible lo más acorde con el medio ambiente. El retorno de los materiales de embalaje al circuito de materiales economiza materias primas y reduce la generación de residuos.

PRODUCTO

Todos los productos de Dileoffice tienen un alto grado de reciclabilidad, una vez finalizada su vida útil. Tras la separación de sus componentes la inmensa mayoría de estos son desmontables facilitando la segregación de los distintos materiales. Se recomienda su entrega a un Punto Limpio para su correcta separación y tratamiento, contribuyendo con ello al Medio Ambiente.

GARANTÍA

El periodo de garantía será de 3 años fecha factura, periodo en el cual DILE se compromete a reponer piezas defectuosas o con roturas. DILE no se hace responsable de usos indebidos

que se pudieran realizar de nuestros fabricados, además se excluirá garantía por el deterioro en usos inadecuados y/o utilizar productos no recomendados para su mantenimiento. Disponible

posibilidad de ampliación de garantía en proyectos / productos puntuales, a consultar con el departamento comercial.