

Forma 5



CARACTERÍSTICAS TÉCNICAS

**KINEO**



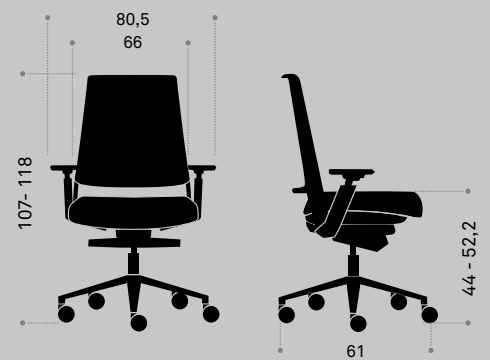
# SILLA GIRATORIA | RESPALDO ALTO

Disponemos de soluciones antielectroestáticas. Consultar condiciones.



## DIMENSIONES

	Respaldo malla SIN BRAZOS	Respaldo malla BRAZOS 3D-NPR	Respaldo malla BRAZOS 3D-K
Altura	107-118 cm	107-118 cm	107-118 cm
Altura asiento *1	44-52,2 cm	44-52,2 cm	44-52,2 cm
Ancho *2	66 cm	80,5 cm	68,5 cm
Fondo (medida en la base *3)	61 cm	61 cm	61 cm
Tapicería metros lineales asiento/respaldo	0,83/0,3 m	0,83/0,3 m	0,83/0,3 m
Peso *4	16,714 kg	19,09 kg	18,674 kg



\*1 Medido según EN 1335. \*2 Kíneo tiene dos tipos de brazos. El ancho de la silla corresponde a la cota exterior entre brazos, posicionando estos en la posición que maximiza el espacio útil del asiento. En el caso de sin brazos, el ancho corresponde al ancho de la base. \*3 El fondo de la silla se mide con la opción de trasla recogida. \*4 Peso de la silla con opciones estándar (base piramidal poliamida, ruedas doble rodadura, sin regulación lumbar), mecanismo motion 3.60

Forma 5

Medidas en centímetros  
KINEO | 02

## DESCRIPCIÓN DE LOS ELEMENTOS

### RESPALDO

Respaldo en forma de pirámide truncada con bordes y vértices redondeados. Estructura de poliamida con carga de fibra de vidrio y color del marco negro. Tapizado con malla transpirable Runner 3D.



### REGULACIÓN LUMBAR ASIMÉTRICA

Formado por piezas independientes de polipropileno ajustables verticalmente y con posibilidad de regulación asimétrica garantizando un contacto permanente en la zona lumbar. Las piezas generan una tensión en la malla, la cual es el principio de funcionamiento del sistema. El color de estas piezas es de color negro a juego con el marco del respaldo.



### BRAZOS

Existen dos opciones de brazos, 3D-K regulables en profundidad, altura y giro; y 3D NPR, regulables en altura, anchura y profundidad. Están integrados en el respaldo, siendo opcionales para la silla fija.

Las sillas fijas pueden ir opcionalmente sin brazos o con alguno de las dos opciones de brazos 3D. La sillas con movimiento S2S van siempre con alguna de las dos opciones de brazos 3D.



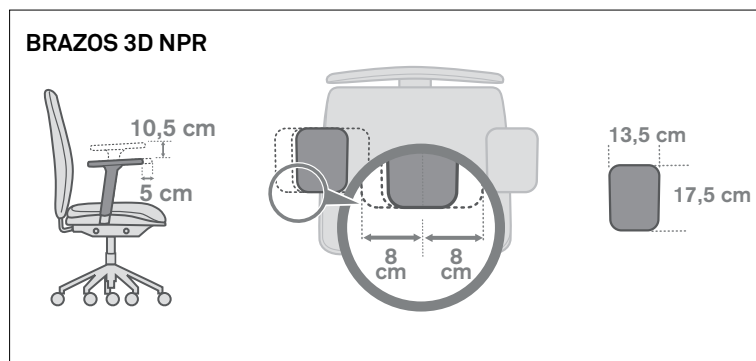
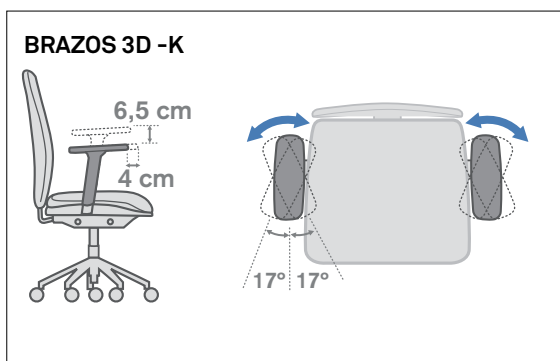
Brazos 3D-K



Brazos 3D NPR

**BRAZOS 3D-K:** brazos 3D con estructura de poliamida y reposabrazos de poliuretano. Fácil regulación en 3D (tres movimientos): 8 posiciones en altura (6,5 cm), 5 posiciones en profundidad (4 cm) y 3 posiciones para cada lado en giro (17°).

**BRAZOS 3D NPR:** brazos 3D NPR (13,5 x 17,5 cm) con estructura de poliamida y reposabrazos de poliuretano de dimensiones generosas. Fácil regulación en 3D (tres movimientos): 12 posiciones en altura (10,5 cm), 6 posiciones en profundidad (5 cm) y 11 posiciones en ancho (8 cm). Gracias a las dimensiones del reposabrazos es capaz de abarcar, con sus tres movimientos, todo el rango de regulación de un brazo 4D (altura, profundidad, ancho y giro). Estos brazos se adaptan perfectamente a las diferentes tallas de usuarios, pues permiten en uso acercar la silla al máximo a la mesa sin que los brazos interfieran con el borde de la tapa: 227 mm que quedan entre el respaldo y la mesa.



## DESCRIPCIÓN DE LOS ELEMENTOS

### ASIENTO

Asiento formado por una carcasa estructural de poliamida con carga de fibra de vidrio, texturizada por la parte exterior. Bandeja interior en polipropileno que sirve de soporte para la espuma inyectada que desliza sobre la carcasa estructural, regulando así la profundidad del asiento 100 mm. Espuma, de 62 kg/m<sup>3</sup> de densidad, se tapiza posteriormente con malla Runner 3D o con cualquiera de los tejidos de la carta de tapicerías de Forma 5.



### BASE

**STAR DE POLIAMIDA:** diámetro 69 cm. 5 brazos de sección trapezoidal con vértices redondeados.

**STAR DE ALUMINIO PULIDO:** diámetro 69 cm. 5 brazos de sección trapezoidal con vértices redondeados.



Base star 69 de poliamida



Base star 69 de aluminio pulido

### SOPORTE SUELO

Se ofrecen 2 opciones:



Doble rodadura (estándar)



Doble rodadura blandas

## EL CONCEPTO 3.60, TAMBIÉN EN KINEO

Kineo es una silla que surge a partir del estudio sobre ergonomía y fisiología realizado para la concepción de la silla operativa 3.60, y que se centra, al igual que ella, en el desarrollo postural del trabajo de oficina a lo largo de la jornada. Así, los puestos evolucionan debido a la forma en la que ahora se trabaja. Se ha pasado de una postura frontal perenne, con una pila de papeles a un lado, a un trabajo más dinámico donde se interactúa con otras herramientas y dispositivos que hacen que el movimiento sea más natural en su uso.

Hay que tener en cuenta que el organismo no está preparado para soportar la posición de sedestación de forma prolongada tal y como exigen muchas veces las rutinas laborales en las que inevitablemente se termina sufriendo cifosis lumbar.

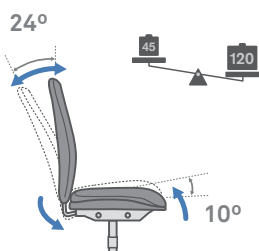
El diseño de Kineo ha seguido estas pautas. Con objeto de procurar un beneficio para la salud frente a un “confort estático” en el trabajo, se ha buscado el dinamismo, las posturas naturales y la libertad de movimiento en el cuerpo humano que finalmente se traduce en un confort y un bienestar saludable y perdurable.

## EL MOVIMIENTO SIDE 2 SIDE

El movimiento de la silla Kineo, que denominamos Sincro Motion 3.60 “Side 2 Side”, resulta de la combinación de dos movimientos:

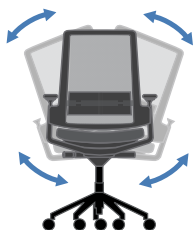
### SISTEMA SINCRÓ MOTION 3.60

Sistema adaptado para proporcionar un soporte flotante al conjunto del asiento. Motion nos aporta las siguientes posibilidades de regulación y características:



- 24° de inclinación en respaldo y 10° en asiento. Ratio constante de 2,4:1.
- Ajuste de la resistencia del respaldo para adecuarlo al peso del usuario. Fácil regulación mediante pomo horizontal a la derecha del asiento.
- Amplio rango de uso, entre 45 y 120 Kg, cubriendo el espectro de pesos con solo dos vueltas del pomo. Infinitas posiciones de ajuste.
- 4 posiciones de bloqueo en respaldo con protección antiretorno.
- Eje rotación asiento adelantado, evitando presiones molestas en las piernas del usuario.
- Ajuste de altura mediante accionador horizontal a la izquierda del asiento.

### SISTEMA DE MOVIMIENTO LATERAL (SIDE 2 SIDE)



Se beneficia de la posición flotante del asiento y nos permite desplazar el centro de gravedad del cuerpo del eje de la silla para adoptar posturas complejas sin perder superficie de apoyo, ni en asiento ni en respaldo, manteniendo un alto grado de confort. El mecanismo que lo gobierna incluye elementos de amortiguación que aseguran un funcionamiento controlado en todo momento. El efecto conseguido es el de una silla más confortable, que invita al usuario al dinamismo y que proporciona apoyo en una mayor gama de posturas.

La suma entre el movimiento longitudinal (sincronizado) y el transversal (lateral) dan como resultado una rotación sobre el eje de la silla de 360° que hace que la espalda, el tronco superior y el tronco inferior no encuentren obstáculos para un movimiento natural. Por tanto, la espalda no sufre puntos de presión indeseados y el beneficio ergonómico es patente. Además, este mecanismo incorpora:



MECANISMO TRASLA que posibilita la regulación de la profundidad del asiento y permite deslizarlo hasta 10 cm.



SISTEMA S2S que permite un movimiento natural y suave de una forma silenciosa.

## EL SISTEMA KINEO

Dentro del entorno laboral, pero también en el entorno terapéutico, en los últimos años se ha investigado mucho sobre los beneficios de utilizar para la sedestación una superficie dinámica.



El paradigma de este tipo de superficie es el de las bolas de pilates que se caracterizan por presentar las siguientes propiedades para el usuario:

- Mejora la condición física de la espalda y el core gracias al apoyo en forma de equilibrio inestable que produce un incremento leve de actividad muscular.
- Su forma esférica obliga al usuario a abrir las piernas y mantener la espalda bien erguida lo que produce una mejora en la postura de la curva lumbar.
- No presenta apoyo en la espalda y brazos lo que produce un incremento de la carga en las nalgas y los muslos.

El movimiento 3.60 comparte con estas pelotas el equilibrio inestable producido por la liberación del sistema del balanceo lateral dinámico que permite oscilar libremente con un efecto de rótula esférica al conjunto asiento/respaldo/ reposabrazos. Además, aporta otros elementos a tener en cuenta:



- Presenta un apoyo al suelo mediante una base de cinco radios, recomendada en todos los estudios sobre sillas de oficina. Ese apoyo elimina el riesgo de caída y aporta seguridad y estabilidad al usuario.
- El apoyo que proporciona el respaldo, la regulación lumbar regulable (en altura asimétrica) y los brazos regulables 3D NPR (altura, anchura y profundidad) proporciona un contacto cómodo que junto al sistema motion 3.60 promueve una amplia gama de posturas saludables.

## LOS BENEFICIOS DE USAR KINEO

El uso de una silla como Kineo a diario y en concreto del sistema Motion 3.60 que combina movimientos longitudinales y laterales ofreciendo un eje de rotación de 360 grados proporciona una serie de mejoras y beneficios para la salud en relación con el uso de las sillas giratorias empleadas tradicionalmente en la oficina.



### MEJORA DE LA SALUD Y DE LA CONDICIÓN FÍSICA

Afectando a la flexibilidad y al rango de movimiento lumbar y a la fuerza muscular, la estabilidad, el equilibrio y la postura del core. El movimiento de balanceo lateral es inestable lo que produce un aumento de la actividad muscular del core que se ven incrementados gracias a las microoscilaciones del usuario en busca del equilibrio. Numerosos estudios han evidenciado que el asiento en este tipo de superficies dinámicas influye positivamente en la flexibilidad y movilidad lumbar, fuerza y estabilidad abdominal y el equilibrio y la corrección de cifosis lumbar. En definitiva la silla Kineo ayuda a la condición física aportando los mismos mecanismos de equilibrio inestable que las bolas de pilates.

**MEJORA DE HASTA UN 15,4% DEL CONFORT DE CONTACTO**

El estudio biomecánico de la silla 3.60 ha permitido certificar que el sistema de balanceo dinámico acompaña al usuario en sus movimientos y este se mantiene siempre perpendicular a sus apoyos corporales. La mejora de las presiones epiteliales y la mejora del confort de contacto evitan la isquemia y la consecuente sensación de hormigueo.

**MEJORA DEL 7,8% DEL CONFORT POSTURAL DE LA ESPALDA LUMBAR**

El asiento y respaldo de la silla acompañan al usuario mientras busca su equilibrio con el sistema Motion 3.60 y al lograrlo estas superficies de apoyo se equilibran en una nueva posición que mejora la espalda del usuario y reducir hasta en 3º la deformación de su espalda lumbar. Esta mejora postural reduce la cifosis lumbar del usuario en sedestación.

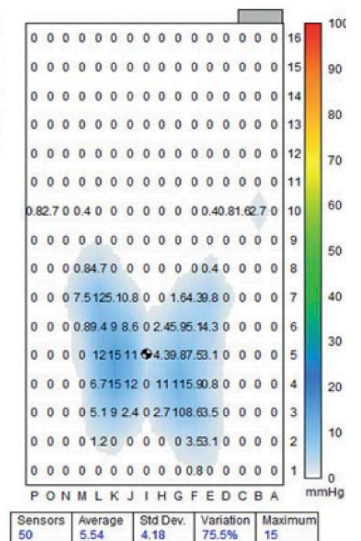
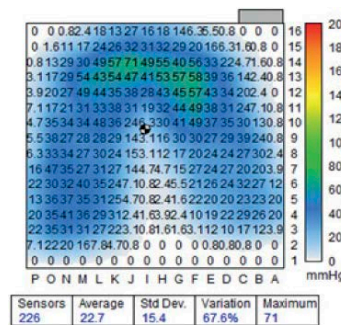


**MEJORA DEL CONFORT TÉRMICO**

Cada vez que el usuario cambia de postura se evacua el calor por convección/ventilación, lo que produce una disminución de la temperatura de las zonas en contacto con la silla (nalgas, extremidades inferiores y espalda). Además, el asiento reduce la transpiración (evacuación de la humedad de la piel) al producir un efecto de ventilación que, en definitiva, previene la sudoración en estas zonas y mejora la sensación de confort térmico.

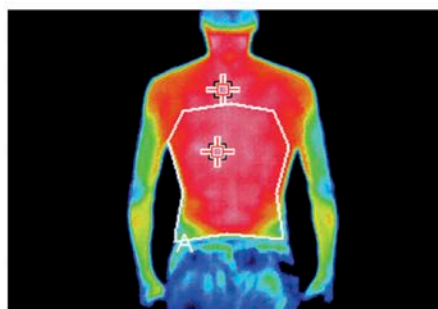
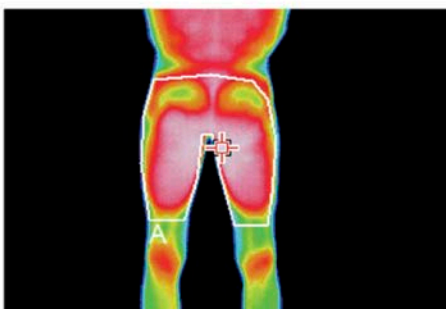
**ESTUDIO DE CONFORT DE CONTACTO**

	Asiento	Respaldo
P. Med. (mmHg)	22,7	5,5
P. Máx. (mmHg)	71,0	15,0
Desviación Est.	15,4	4,2



**ESTUDIO DE CONFORT TÉRMICO**

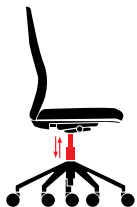
Asiento		t (min)	Respaldo	
T <sup>a</sup> med (°C)	T <sup>a</sup> max (°C)		T <sup>a</sup> med (°C)	T <sup>a</sup> max (°C)
31,2	35,3	20	31,1	32,9
33,1	35,7	40	32,2	33,7
33,8	36,4	60	33,8	35,4
33,8	36,4	Límite	33,8	35,4



# ERGONOMÍA

CUIDAR NUESTRO CUERPO NO DEPENDE EXCLUSIVAMENTE DE UNA BUENA NUTRICIÓN Y UN CONTINUO EJERCICIO FÍSICO. EXISTEN OTROS FACTORES QUE INFLUYEN EN LA SALUD DEL INDIVIDUO, COMO UNA CORRECTA POSTURA EN EL LUGAR DE TRABAJO. ES POR ELLO POR LO QUE PARA MANTENER EL CUERPO EN UN ESTADO IDEAL Y LIBRE DE DOLENCIAS FÍSICAS ES NECESARIO UTILIZAR UN BUEN MOBILIARIO Y HACER UN USO ADECUADO DE ÉL.

## REGULACIÓN DE LA SILLA EN ALTURA



Las sillas deben disponer de una opción que permita subir o bajar la altura del asiento, ya sea mediante un sistema mecánico o un sistema neumático. Con ello se persigue que la postura sea la adecuada, teniendo los pies apoyados firmemente en el suelo y los muslos en posición horizontal. Además, el mecanismo debe ser fácilmente accesible desde una posición sentada.

## REGULACIÓN LUMBAR



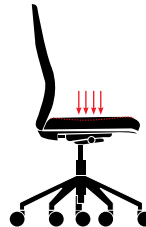
Muchas de las sillas están diseñadas para tener un apoyo adaptable en la zona de la espalda. Es muy aconsejable que el respaldo regule los movimientos tanto hacia delante como hacia detrás pudiendo bloquearse o liberarse a gusto del usuario. Además, muchas sillas incorporan un dispositivo que ajusta la curvatura de la silla a la de la espalda y proporciona un descanso más optimizado al trabajador.

## CONSISTENCIA DEL ASIENTO



Debido a las horas que permanecemos sentados, el asiento debe proporcionar firmeza y adaptación a la fisionomía del usuario. Tanto la espuma de alta densidad como la espuma inyectada son dos materiales resistentes, duraderos y confortables, que cumplen a la perfección con su cometido.

## INCLINACIÓN DE ASIENTO Y RESPALDO



Es necesario que la silla disponga de un mecanismo por el que se pueda controlar la inclinación del asiento, para mantener así una posición de trabajo equilibrada. El sistema sincro es el más extendido aunque existen versiones más avanzadas en el mercado como el sincro Atom. Este mecanismo es exclusivo de Forma 5 y se auto ajusta al peso del usuario. Además incluye la opción de la regulación de la profundidad del asiento o trasa.

## BASE 5 PUNTOS



Para facilitar un movimiento que implique menos esfuerzo de desplazamiento y para que aporte a la silla una estabilidad y firmeza correctas, la base debe disponer de 5 puntos de apoyo de las ruedas con el suelo.

## BRAZOS REGULABLES



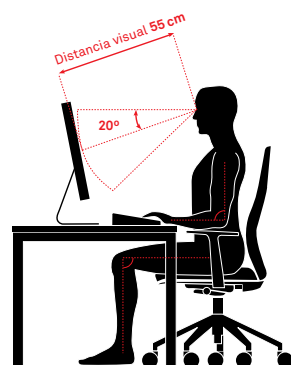
El apoyo de los brazos es fundamental para mantener una buena postura y no sobrecargar los brazos, además de servir para tomar asiento y levantarse del mismo.

## TAPICERÍA



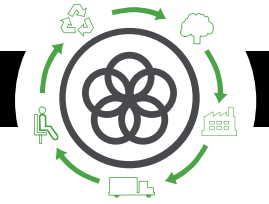
Dependiendo de la zona donde se ubicará la silla y las condiciones climatológicas del lugar, deberá escogerse el tejido más apropiado para cada situación.

TENIENDO EN CUENTA LOS ASPECTOS ANTERIORES, CONVIENE HACER UN COMENTARIO SOBRE LA POSTURA QUE SE DEBE ADOPTAR CUANDO SE ESTÁ SENTADO EN EL PUESTO DE TRABAJO.



- 1 La distancia que debe existir entre la pantalla del ordenador y los ojos debe ser, al menos, de 55 centímetros. Además, la pantalla debe estar fijada frente a al trabajador, y no desplazada hacia un lado.
- 2 La parte superior de la pantalla debe situarse a la altura de los ojos.
- 3 Los muslos de las piernas deben estar horizontales en el asiento, y los pies deben estar completamente apoyados, disponiendo también de un espacio despejado debajo de la mesa.
- 4 Se deben hacer pausas de forma regular, para realizar estiramientos y movilizaciones, cambiando de postura cada cierto tiempo.
- 5 Se debe dar descanso a los ojos cada cierto tiempo para no cansar la vista. Por ejemplo, enfocando a lugares distintos de la pantalla y a puntos lejanos.





## Análisis de Ciclo de Vida

### Serie KINEO



MATERIAS PRIMAS		
Materia Prima	Kg	%
Acero	5,74 Kg	34,3%
Poliamida	7,28 Kg	43,5%
Aluminio	0,55 Kg	3,3%
Polipropileno	1,13 Kg	5,83 %
Tap/Mat.Relleno	2,03 Kg	12,13 %

% Mat. Reciclados= 18%

% Mat. Reciclables= 81,1%

## Ecodiseño

Resultados alcanzados en las etapas de ciclo de vida



### MATERIALES

#### Poliamida

Poliamida con un porcentaje de reciclado entre el 30% y el 40%

#### Acero

Acero con un porcentaje de reciclado entre el 15% y el 99%.

#### Aluminio

Aluminio con un porcentaje de reciclado 60%.

#### Polipropileno

Polipropileno con un porcentaje de reciclado entre el 30% y el 40%.

#### Pinturas

Pintura en polvo sin emisiones COVs.

#### Tapizados / Material de relleno

Relleno sin HCFC y tapizados sin emisiones COVs. Acreditado por Okotext.

#### Embalajes

Embalajes 100% reciclados con tintas sin disolventes.



## PRODUCCIÓN

### Optimización del uso de materias primas

Corte de tableros, tapicerías y tubos de acero.

### Uso de energías renovables

con reducción de emisiones de CO<sub>2</sub>. (Paneles fotovoltaicos)

### Medidas de ahorro energético

en todo el proceso de producción.

### Reducción de las emisiones globales de COVs

de los procesos de producción en un 70%.

### Pinturas en polvo

recuperación del 93% de la pintura no depositada.

### Eliminación de las colas y pegamentos en el tapizado

### La fábrica

cuenta con una depuradora interna para los residuos líquidos.

### Existencia de puntos limpios

en la fábrica.

### Reciclaje del 100% de los residuos

del proceso de producción y tratamiento especial de residuos peligrosos.



## TRANSPORTE

### Optimización del uso de cartón

de los embalajes.

### Reducción del uso del cartón y materiales de embalaje

**Embalajes planos y bultos de tamaños reducidos** para la optimización del espacio.

### Compactadora para residuos sólidos

que reduce el transporte y emisiones.

### Volúmenes y pesos livianos

### Renovación de flota de transporte

con reducción 28% de consumo de combustible.

### Reducción radio de proveedores

Potencia mercado local y menos contaminación por transporte.



## USO

### Fácil mantenimiento y limpieza

sin disolventes.

### Garantía Forma 5

### Máximas calidades

en materiales para una vida media de 10 años del producto.

### Optimización de la vida útil

del producto por diseño estandarizado y modular.

### Los tableros

sin emisión de partículas E1.



## FIN DE VIDA

### Fácil desembalaje

para el reciclaje o reutilización de componentes.

### Estandarización de piezas

para su reutilización.

### Materiales reciclables utilizados en los productos (% reciclabilidad):

El aluminio es 100% reciclable.

El acero es 100% reciclable.

Los plásticos entre un 70% y un 100% de reciclabilidad.

### Sin contaminación de aire o agua

en la eliminación de residuos.

### Embalaje retornable, reciclable y reutilizable

### Reciclabilidad del producto al 81,1%

# MANTENIMIENTO Y LIMPIEZAS DE SILLAS

LÍNEAS DE ACTUACIÓN PARA LA CORRECTA LIMPIEZA Y MANTENIMIENTO DE LAS DISTINTAS PARTES DE LA SILLA ATENDIENDO A LOS DIFERENTES MATERIALES QUE LA COMPONEN:

## TEJIDOS

---

- 1 Aspirar regularmente.
- 2 Frotar con un paño húmedo impregnado en jabón PH neutro sobre la zona manchada. Realizar previamente una prueba en una zona oculta.
- 3 Se puede utilizar alternativamente espuma seca del tipo utilizado en alfombras.

## PIEZAS DE PLÁSTICO

---

Frotar con un paño húmedo impregnado en jabón PH neutro las zonas a limpiar.

En ningún caso habrán de utilizarse productos abrasivos.

## PIEZAS METÁLICAS

---

- 1 Frotar con un paño húmedo impregnado en jabón PH neutro las zonas a limpiar.
- 2 Las piezas de aluminio pulido se pueden recuperar con pulimento sobre un paño de algodón seco para restablecer sus condiciones de brillo iniciales.

# NORMATIVA

---

## CERTIFICADO

---

Forma 5 certifica que el programa Kineo ha superado las pruebas realizadas tanto en el laboratorio de Control de Calidad interno como en el Centro de Investigación Tecnológica TECNALIA, obteniendo resultados "satisfactorios" en los siguientes ensayos:

UNE-EN 1335-1:2001 : "Mobiliario de oficina. Sillas de oficina. Parte 1: Dimensiones: Determinación de las dimensiones".

UNE-EN 1335-2:2009: "Mobiliario de oficina. Sillas de oficina. Parte 2: Requisitos de seguridad".

UNE-EN 1335-3:2009: "Mobiliario de oficina. Sillas de oficina. Parte 3: Métodos de ensayo".

Desarrollado por ITO DESIGN