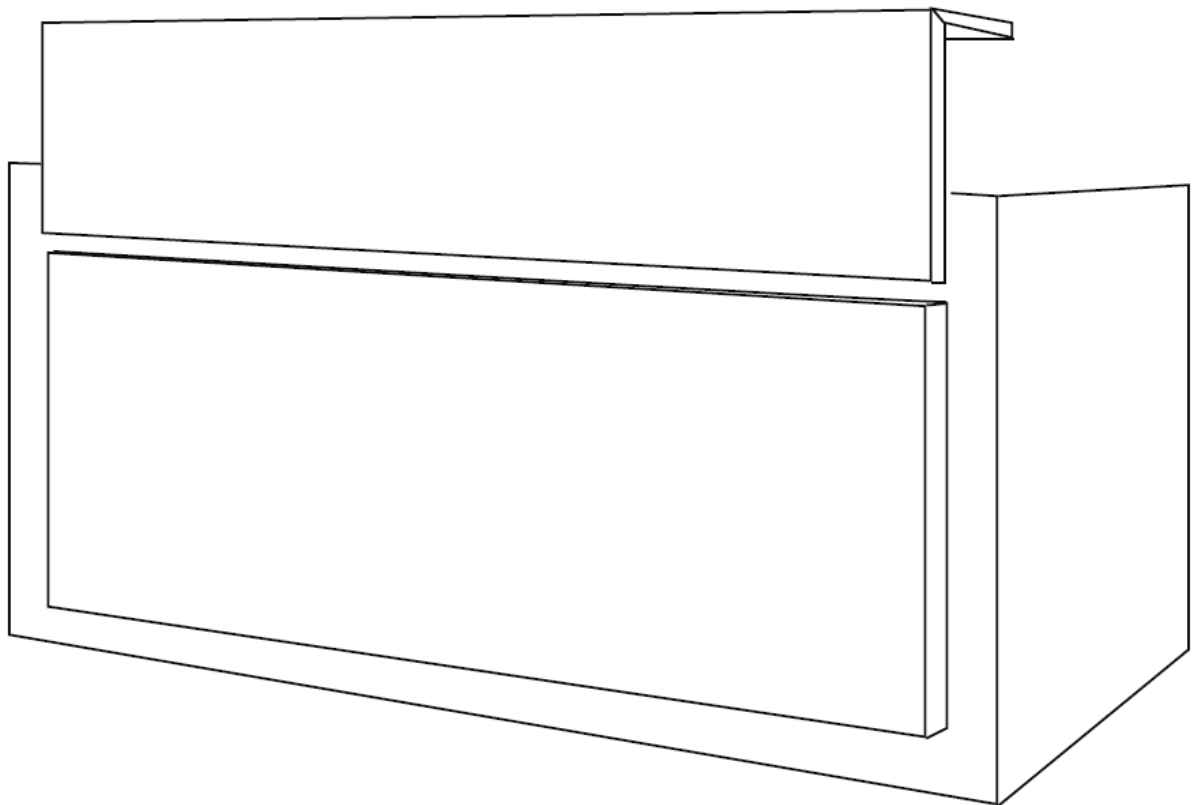




MOSTRADOR AVANT

DISEÑO :

tandem.



MOSTRADOR AVANT

Características

Mostrador para oficina AVANT, fabricado en tablero de partículas de 19/25mm de espesor con recubrimiento melamínico. Cantos de ABS aplicados con cola PUR con todas sus aristas redondeadas.

El mostrador AVANT nos ofrece múltiples posibilidades: atención al cliente, punto de atención personalizada, recepción, puesto operativo de trabajo...

AVANT es un mostrador moderno, funcional y con un añadido de diseño, podemos afirmar que se adapta a cualquier entorno.

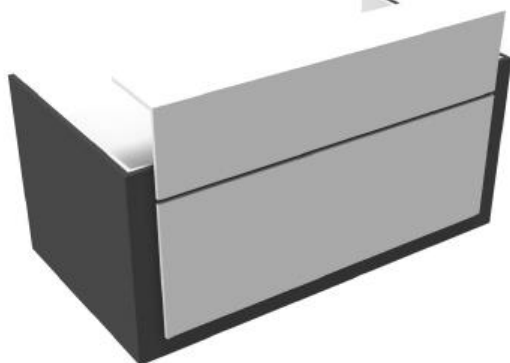
Nos encontramos frente a un mostrador único en el mercado, con un abanico de características de serie, que hacen que AVANT sea un mostrador de alto nivel a un precio único:

Mostrador de doble estructura

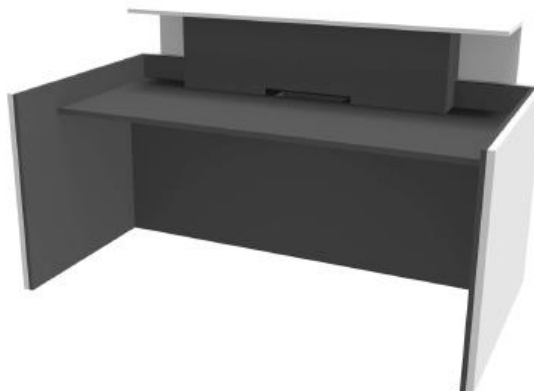
A – Estructura exterior: posibilidad de acabado en melamina Blanca , gris sombra, roble y roble oscuro.

B – Estructura interior: posibilidad de acabado en melamina colores a escoger según tarifa de precios.

A



B



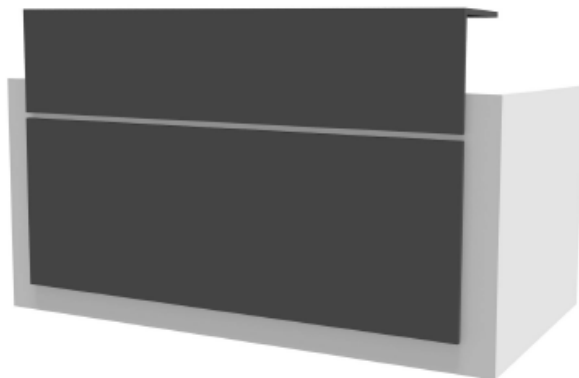
C – Frontal decorativo acabado en:

Melamina

Luxe Supermate

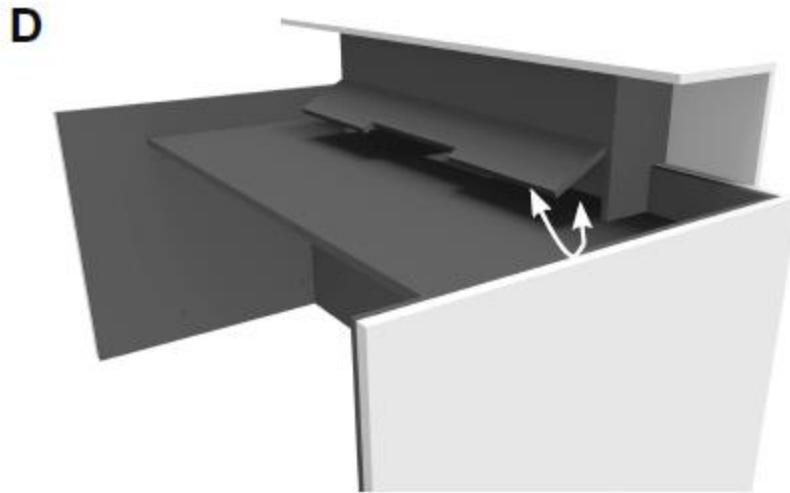
Luxe

C



D – Tapa abatible

– el mostrador dispone en la parte superior de una tapa abatible que sirve de pasa cables. Trabaje cómodamente sin que los cables del ordenador, el teléfono queden encima de la superficie de trabajo o en el suelo.

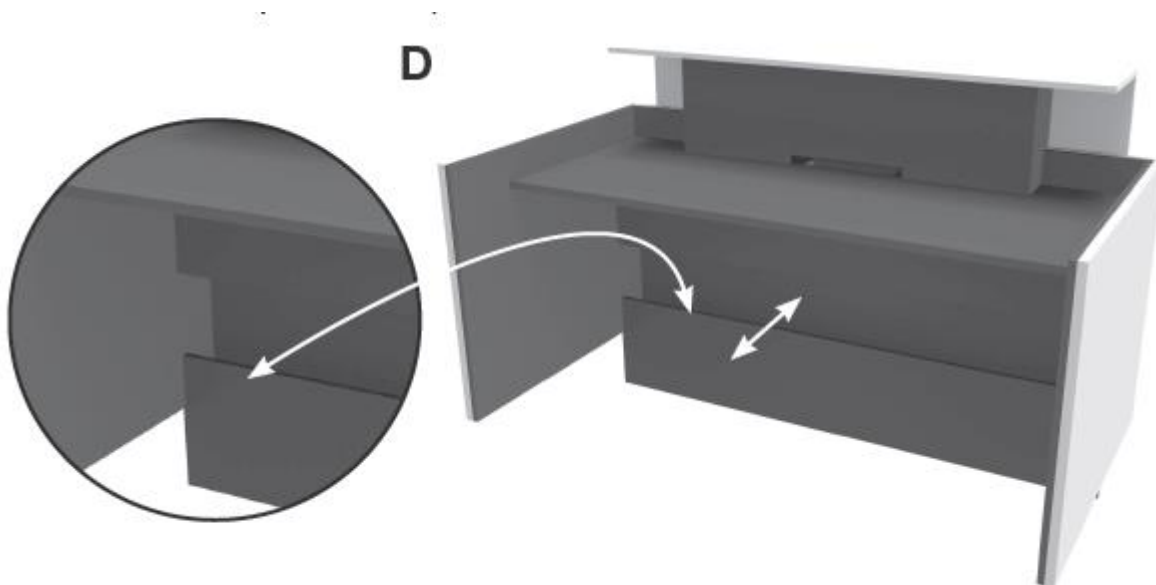


E – Pasa cables

– Con el objetivo de mantener los cables ordenados, dentro de la tapa abatible encontrarán un pasa cables de diámetro 80.

D – Tapa extraíble

– En la parte inferior del mostrador encontramos una tapa extraíble con el objetivo de esconder todas las conexiones eléctricas que se puedan necesitar (ordenador, teclado, impresora....)



De forma opcional podemos añadir al mostrador los siguientes elementos:

1 perfil led

– posicionado en la parte inferior del panel decorativo o bien en la parte superior, y alimentado con un transformador de 15W de potencia.

2 perfiles led

– posicionado uno en la parte superior del panel decorativo y otro en la parte inferior, alimentados con un único transformador de 30W de potencia.

Es importante remarcar que todos los mostradores AVANT se fabrican para que los perfiles led sean incorporados, con lo cual si usted adquiere su mostrador pero incorpora la iluminación led a posteriori no hay ningún problema.

El mostrador también incorpora un interruptor de fácil acceso para poder encender los perfiles led.

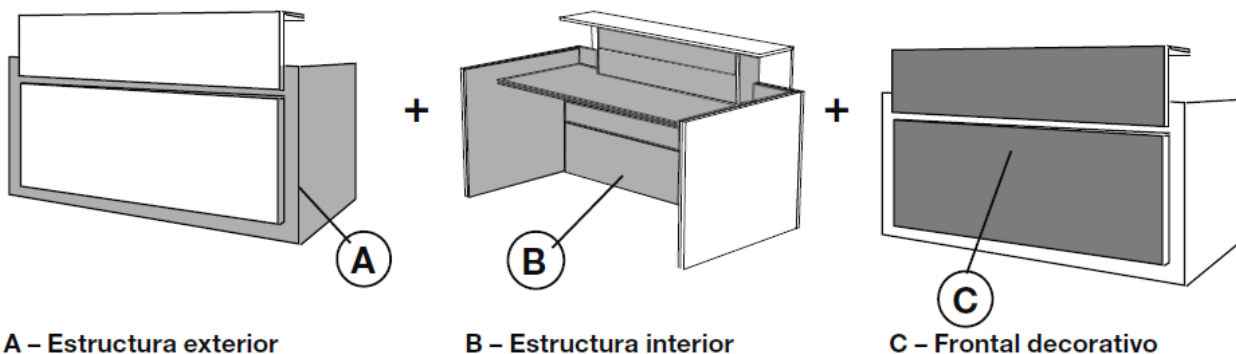
Configuraciones

Para el mostrador AVANT ofrecemos diferentes configuraciones con diferentes medidas:

CONFIGURACIÓN 1 - Mostrador individual

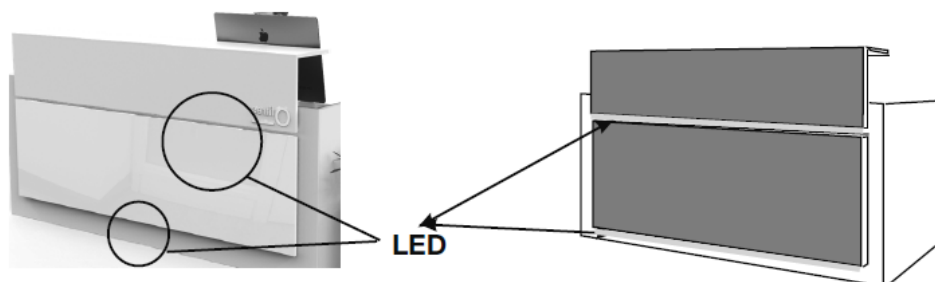
Compuesto por: Mesa mostrador e interior mostrador + Frontal decorativo

Disponible en diferentes medidas: Mesa de trabajo de 120, de 140, de 160 y de 180



Opcional:

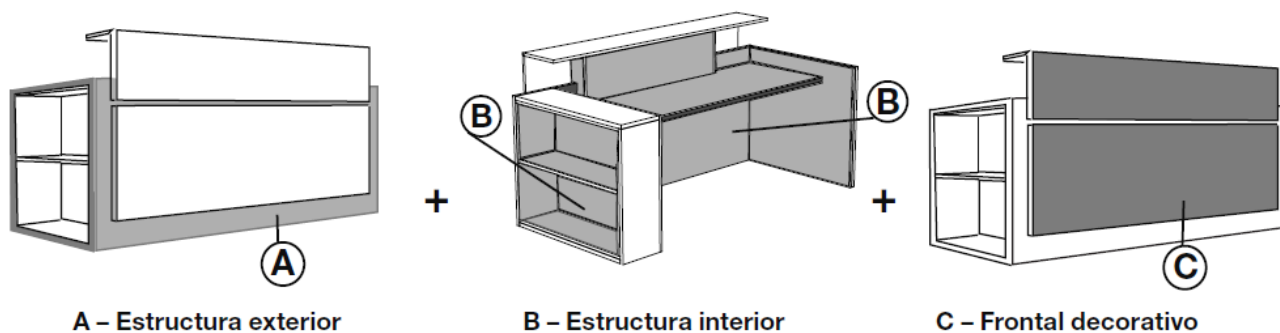
Led para el frontal del mostrador. (1 perfil o bien 2 perfiles)



CONFIGURACIÓN 2 – Mostrador con estantería lateral.

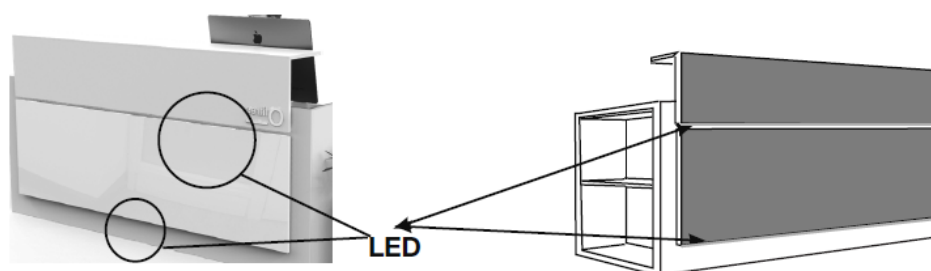
Compuesto por: Mesa mostrador e interior estantería + Frontal decorativo.

Disponible en diferentes medidas: Mesa de trabajo de 120, de 140, de 160 y de 180



Opcional:

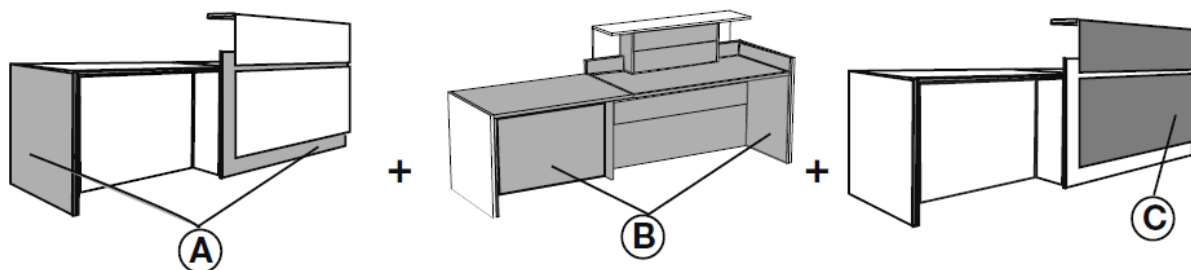
Led para el frontal del mostrador. (1 perfil o bien 2 perfiles)



CONFIGURACIÓN 3 – Mostrador con mesa de atención personalizada frontal

Compuesto por: Mesa mostrador y atención personalizada+ Frontal decorativo

Disponible en diferentes medidas: Mesa de trabajo de 120, de 140, de 160 y de 180



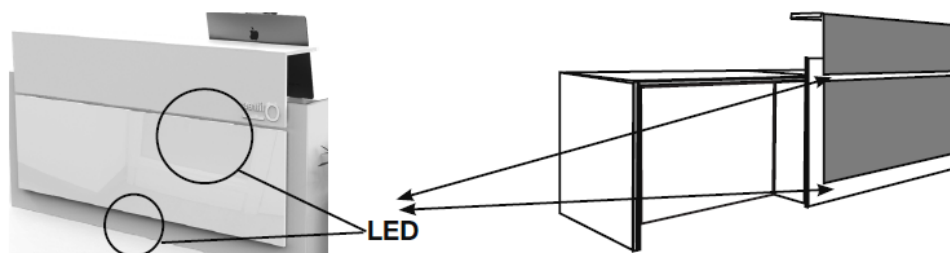
A – Estructura exterior

B – Estructura interior

C – Frontal decorativo

Opcional:

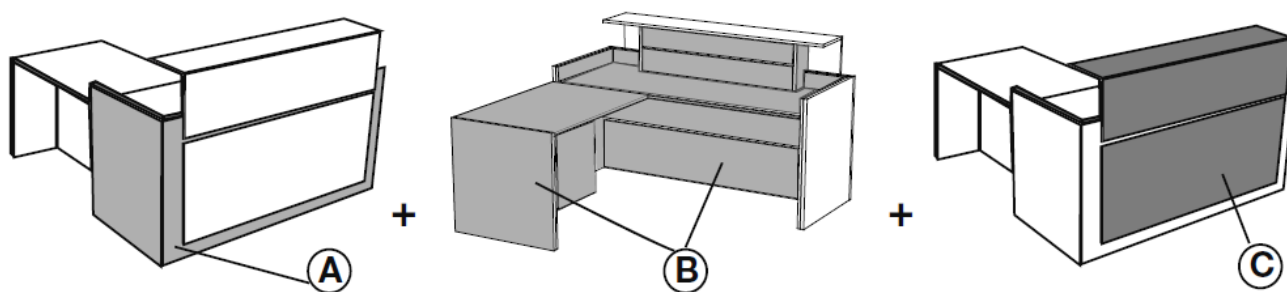
Led para el frontal del mostrador. (1 perfil o bien 2 perfiles)



CONFIGURACIÓN 4 – Mostrador con mesa de atención personalizada lateral

Compuesto por: Mesa mostrador y atención personalizada+ Frontal decorativo

Disponible en diferentes medidas: Mesa de trabajo de 160 y 180



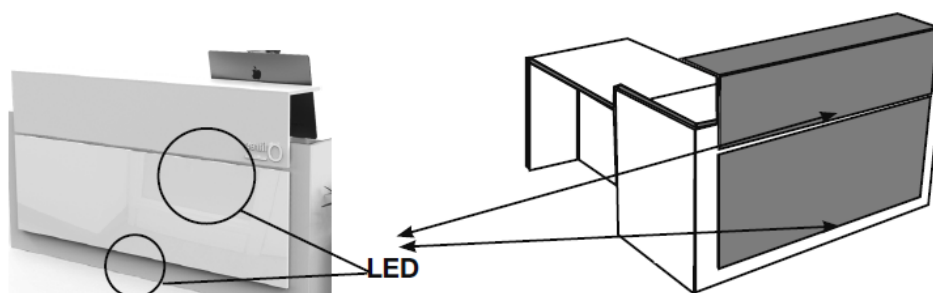
A - Estructura exterior

B - Estructura interior

C - Frontal decorativo

Opcional:

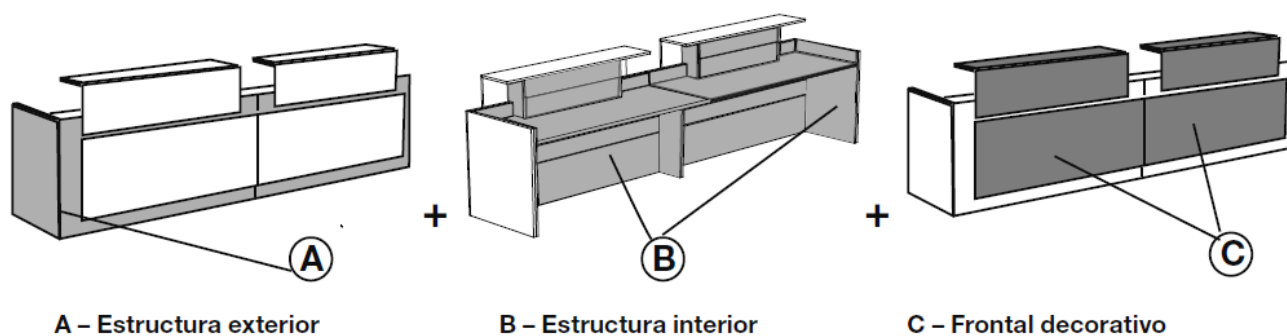
Led para el frontal del mostrador. (1 perfil o bien 2 perfiles)



CONFIGURACIÓN 5 – Mostrador y extensión

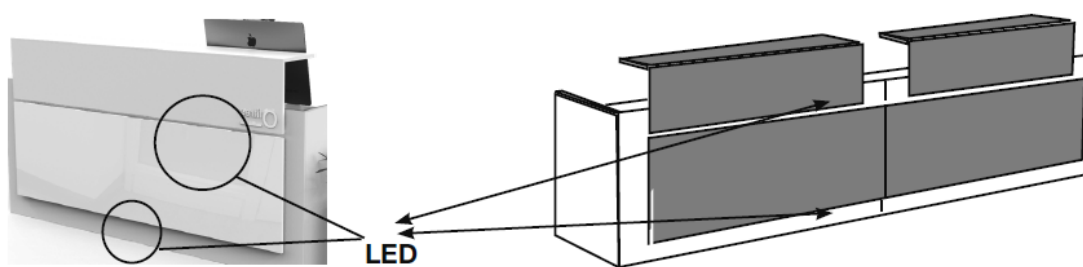
Compuesto por: Mostrador con extensión + Frontal decorativo

Disponible en diferentes medidas: Mesa de trabajo de 120, 140, 160 y 180



Opcional:

Led para el frontal del mostrador. (1 perfil o bien 2 perfiles).



EJEMPLO:

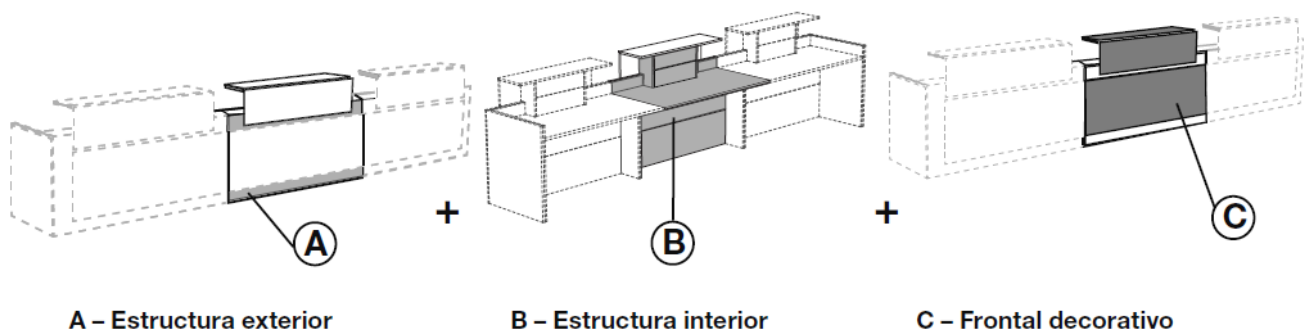
EN EL CASO DE UN MOSTRADOR DE 249CM CON 4 LEDS SE UTILIZARA EL LED 1X 00.2268 Y 1 X 00.2269.

LAS MEDIDAS DEL PERFIL LED EN EL ALTILLO SUPERIOR CORRESPONDEN A UNA MEDIDA INFERIOR.

CONFIGURACIÓN 6 – Extensión adicional

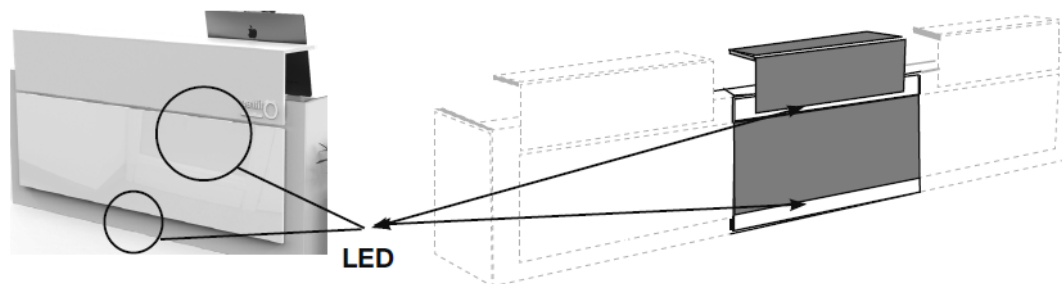
Compuesto por: Extensión adicional

Disponible en diferentes medidas: Mesa de trabajo de 120, 140, 160 y 180



Opcional:

Led para el frontal del mostrador. (1 perfil o bien 2 perfiles)

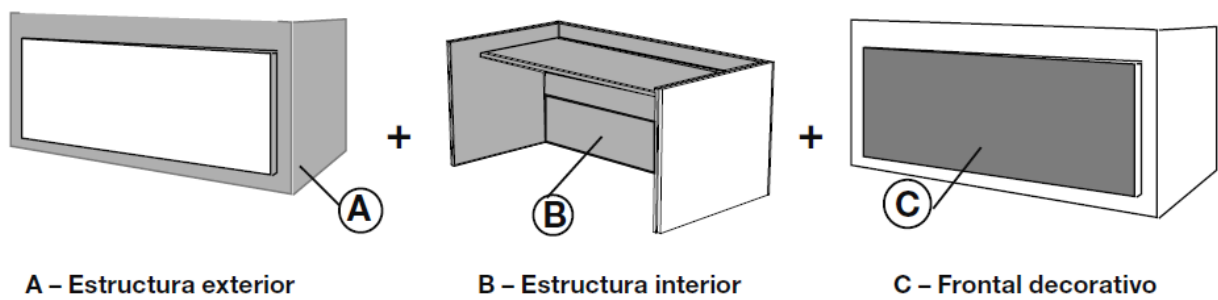


LAS MEDIDAS DEL PERFIL LED EN EL ALTILLO SUPERIOR CORRESPONDEN A UNA MEDIDA INFERIOR.

CONFIGURACIÓN 7 – Mesa Mostrador

Compuesto por: Mesa mostrador + Frontal decorativo

Disponible en diferentes medidas: Mesa de trabajo de 120, 140, 160 y 180



Opcional:

Led para el frontal del mostrador. (1 perfil)

