

# XCHANGE





## CARACTERÍSTICAS TÉCNICAS

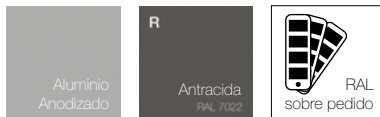
### ESTRUCTURA

Marco soportante formado por perfiles realizados en aluminio extruido sección 101x101mm con nudos estructurales de enganche rápido. Tramos acristalados realizados en vidrio acústico individual o doble registrables mediante niveladores insertados en los perfiles en aluminio extruido.

Tramos ciegos realizados con doble panel de aglomerado recubierto por melamina de 18 mm de espesor con cantos en ABS, en clase 2 de reacción al fuego. La parte interior puede también ser equipada con panel acústico revestido en tejido.

La estructura regulable del módulo ciego está realizada en tubo metálico perfilado con triple cremallera con funciones de enganche de paneles y accesorios. El perímetro está sellado mediante juntas coextruidas de PVC.

Acabados:



### TRAMO ACRISTALADO

Vidrio laminado con aislamiento acústico de grosor 12,76 mm formado por dos vidrios unidos entre si por medio de una lámina de butiral de polivinilo (PVB), que sirve de elemento amortiguador entre los dos vidrios e impide la vibración reduciendo el problema de la frecuencia crítica y consecuentemente las caídas de las altas frecuencias.

Acabados:

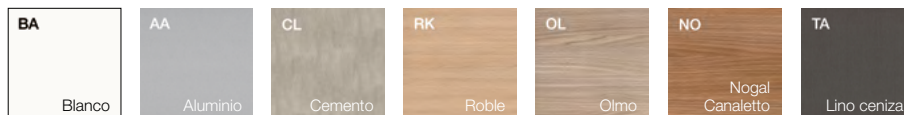


### PANELES CIEGOS EN MELAMINA

Realizados en tablero de aglomerado recubierto por melamina antiarañazos y de fácil limpieza, de 18 mm de espesor, con cantos antigolpes de ABS de 1,5 mm, acabados a juego.

Densidad del panel: 670/730 kg/m<sup>3</sup>

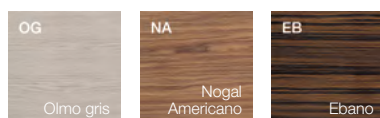
Acabados:



### PANELES CIEGOS EN MADERA CHAPADA

Fabricados con panel MDF de 18mm de espesor recubierto con chapa de madera precompuesta de 0,6mm de espesor con cantos de chapa de madera de 1mm de espesor, esquinas redondeadas de 0,5mm, barnizada a poro semi-abierto acabado transparente mate. Densidad del panel: 720/790 kg/m<sup>3</sup>

Acabados:



## PANELES CIEGOS LACADOS

Realizados en tablero de aglomerado de 18 mm de espesor, con cantos antigolpes de ABS de 1,5 mm, todo barnizado con laca mate. Densidad del panel: 670/730 kg/m<sup>3</sup>

Acabados:



## PANELES CIEGOS EN TAPIZADO FONOABSORVENTE

Disponibles solo para lado interior. Formados por un panel en MDF de 3 mm de espesor pegado a una colchoneta fonoabsorbente y revestido con tejido Trevira CS en varios acabados.

Acabados:

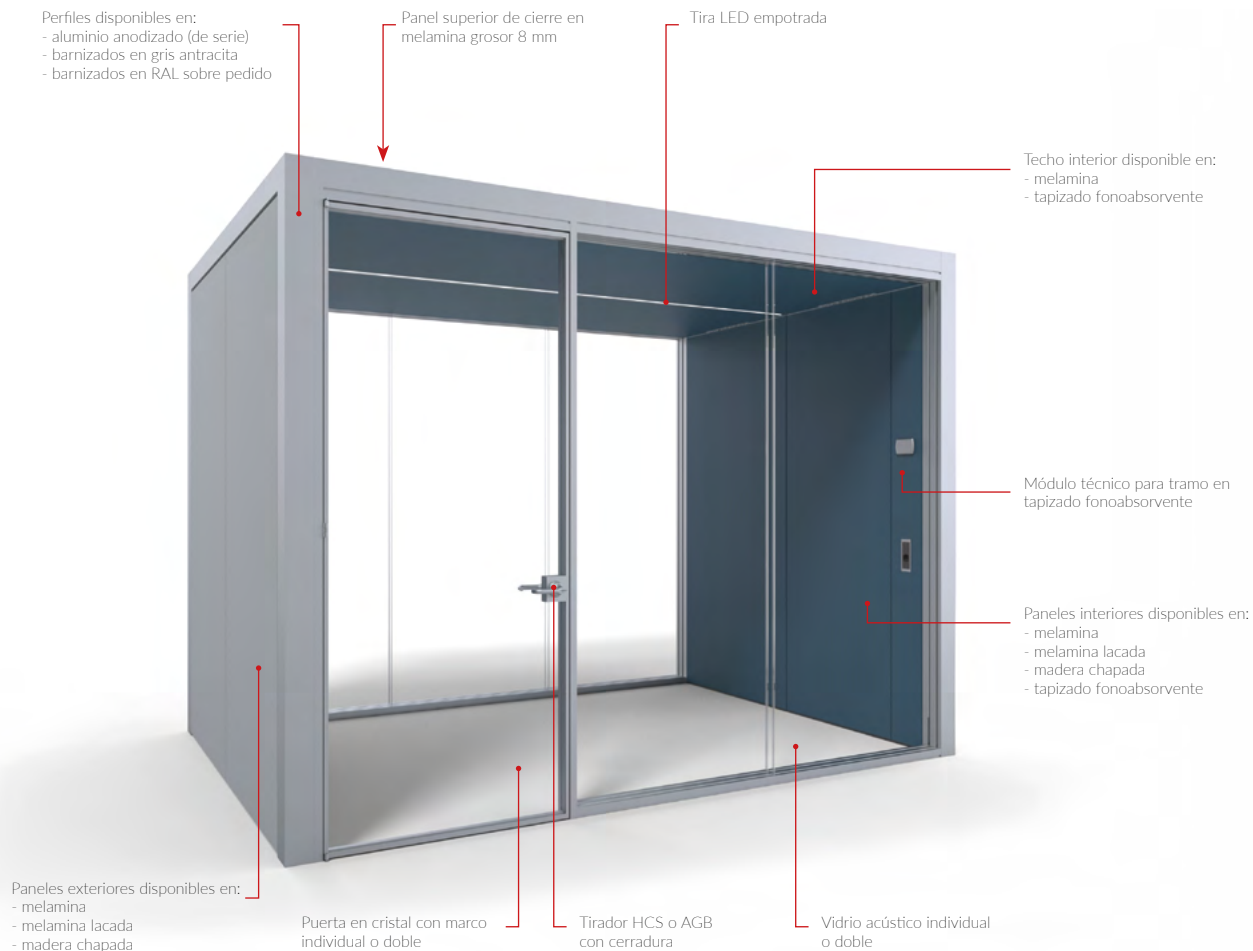


X-CHANGE

CARACTERÍSTICAS  
TÉCNICAS

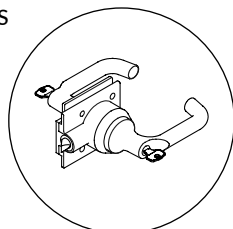
# COMPONIBILIDAD

## CABINA ACÚSTICA 3X2

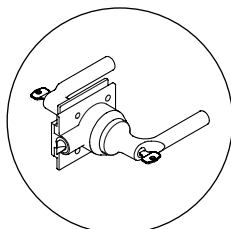


## TIRADORES

HCS

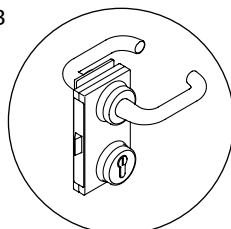


Paris

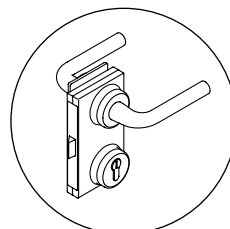


Bonn

AGB



Paris



Bonn



X-CHANGE

COMPONIBILIDAD

## INFORMACIONES IMPORTANTES

- Todos los conjuntos 1x1 tienen que tener como mínimo 1 lado ciego.
- El sistema de ventilación puede ser calibrado mediante el sistema de regulación instalado en el techo.
- El módulo tapizado fonoabsorbente solo puede colocarse internamente.
- Multitoma eléctrica (opcional) disponible solo para tramo ciego o tapizado con módulo técnico.



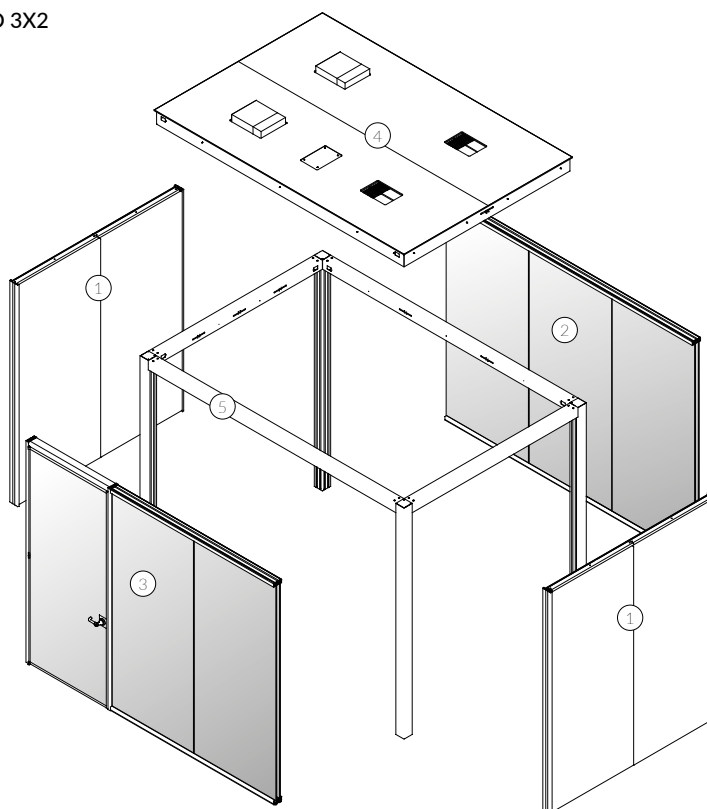
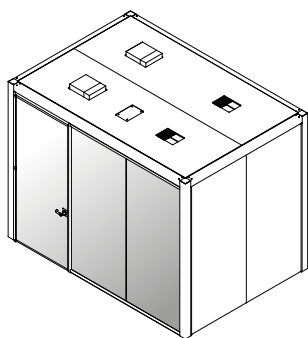
- Todos los conjuntos 2x1, 2x2, 3x2, 3x3, 3x4 tienen que tener como mínimo 1 lado ciego.
- El sistema de ventilación puede ser calibrado mediante una pequeña pantalla colocada en el lado ciego de la cabina; en el caso en el que el lado ciego sea en tapizado fonoabsorbente es necesario añadir el módulo técnico para permitir su instalación.
- El módulo tapizado fonoabsorbente solo puede colocarse internamente.
- Multitoma eléctrica (opcional) disponible solo para tramo ciego o tapizado con módulo técnico.



## DETALLES TÉCNICOS

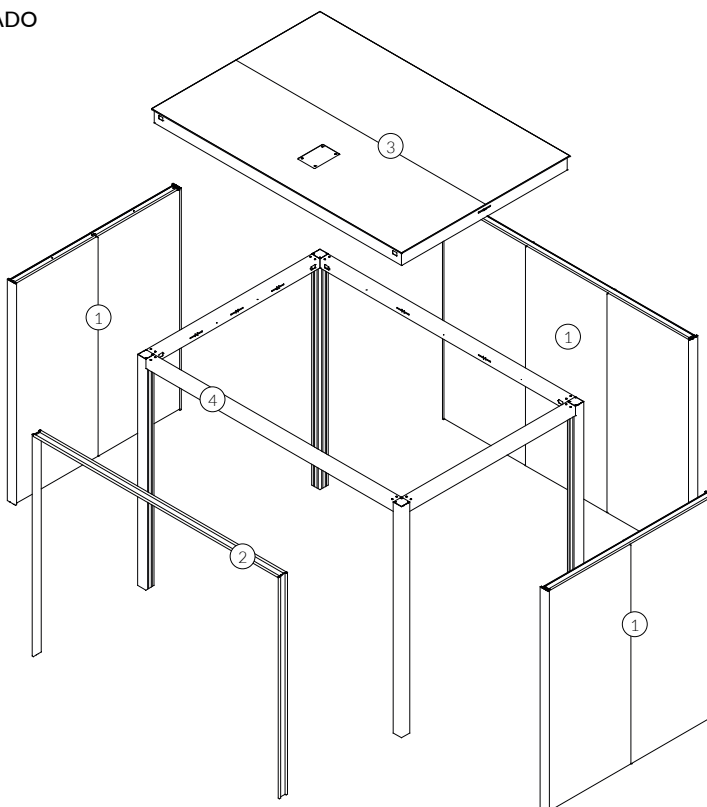
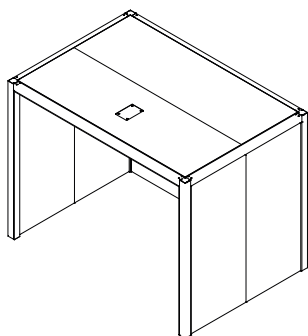
### EJEMPLO DE CONJUNTO CIEGO Y ACRISTALADO 3X2

- ① Tramo ciego panel vertical
- ② Tramo acristalado
- ③ Tramo acristalado puerta izquierda
- ④ Techo con ventilación
- ⑤ Estructura soportante en aluminio



### EJEMPLO DE CONJUNTO CIEGO 3X2 CON UN LADO ABIERTO

- ① Tramo ciego panel vertical
- ② Tramo abierto
- ③ Techo sin ventilación
- ④ Estructura soportante en aluminio

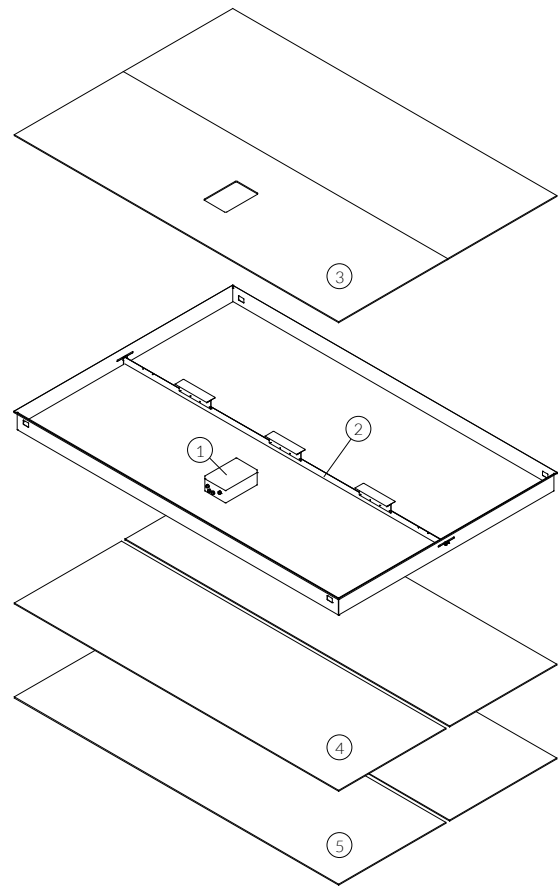


**TECHO SIN VENTILACIÓN**

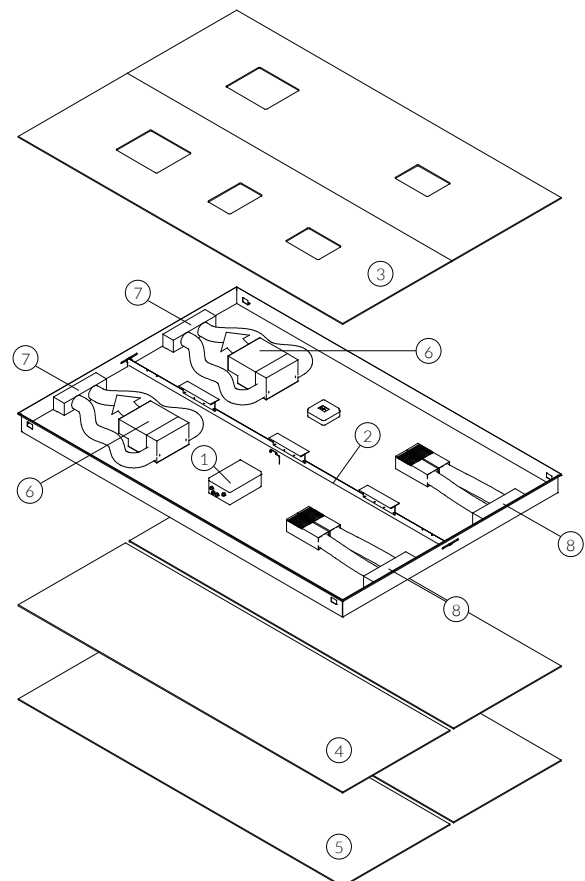
- ① Cuadro eléctrico IP65
- ② Travesaño estructural con tira LED
- ③ Paneles de cierre en melamina grosor 8 mm
- ④ Colchoneta fonoaislante
- ⑤ Panel inferior en melamina o tapizado fonoabsorvente

**NOTA**

El techo sin ventilación no es recomendable para cabinas cerradas.

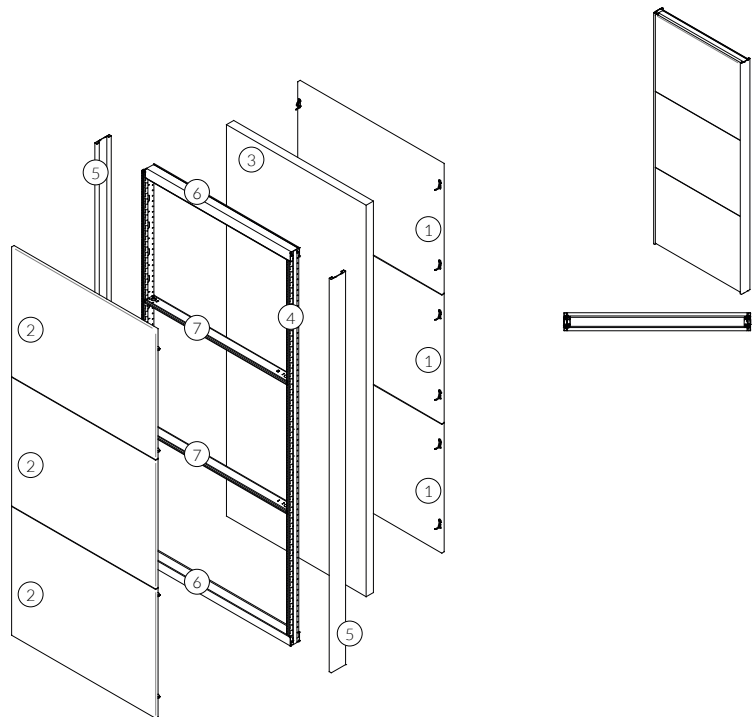
**TECHO CON VENTILACIÓN**

- ① Cuadro eléctrico IP65
- ② Travesaño estructural con tira LED
- ③ Paneles de cierre en melamina grosor 8 mm
- ④ Colchoneta fonoaislante
- ⑤ Panel inferior en melamina o tapizado fonoabsorvente
- ⑥ Grupo ventilación
- ⑦ Plenum de salida
- ⑧ Plenum de entrada



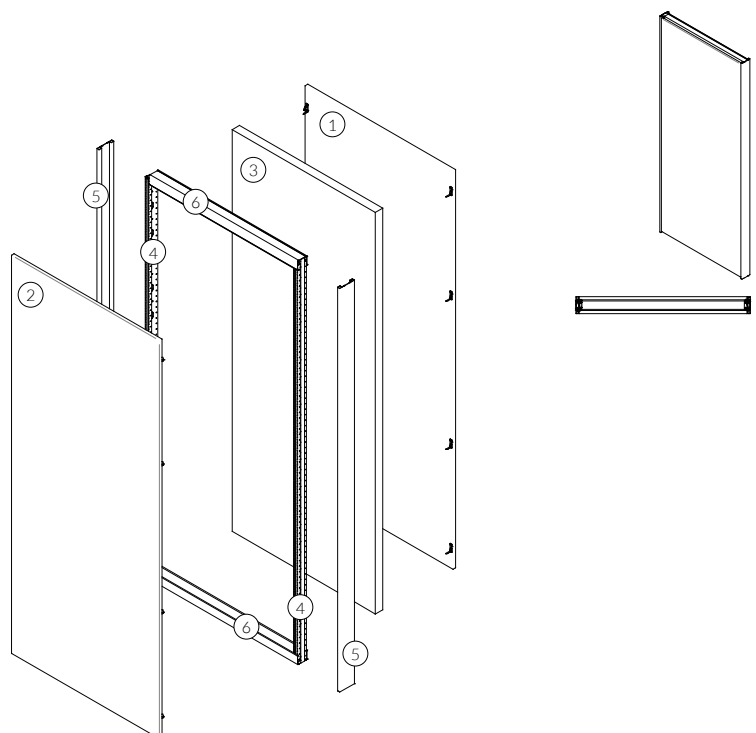
### TRAMO CIEGO MÓDULO HORIZONTAL

- ① Panel exterior en melamina
- ② Panel interior en melamina o tapizado fonoabsorbente
- ③ Colchoneta fonoaislante
- ④ Montante estructural
- ⑤ Perfil de arranque en aluminio
- ⑥ Soporte guía
- ⑦ Travesaño horizontal



### TRAMO CIEGO MÓDULO VERTICAL

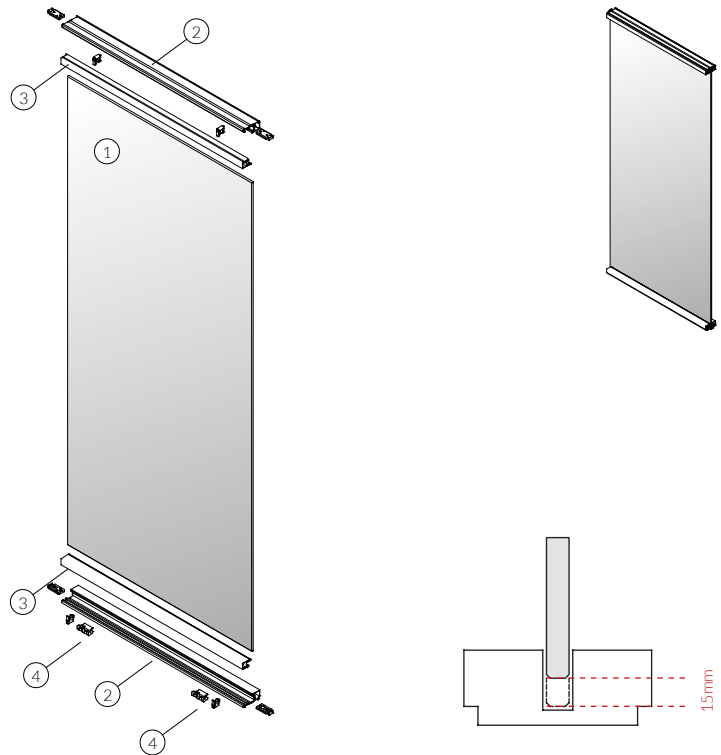
- ① Panel exterior en melamina
- ② Panel interior en melamina o tapizado fonoabsorbente
- ③ Colchoneta fonoaislante
- ④ Montante estructural
- ⑤ Perfil de arranque en aluminio
- ⑥ Soporte guía





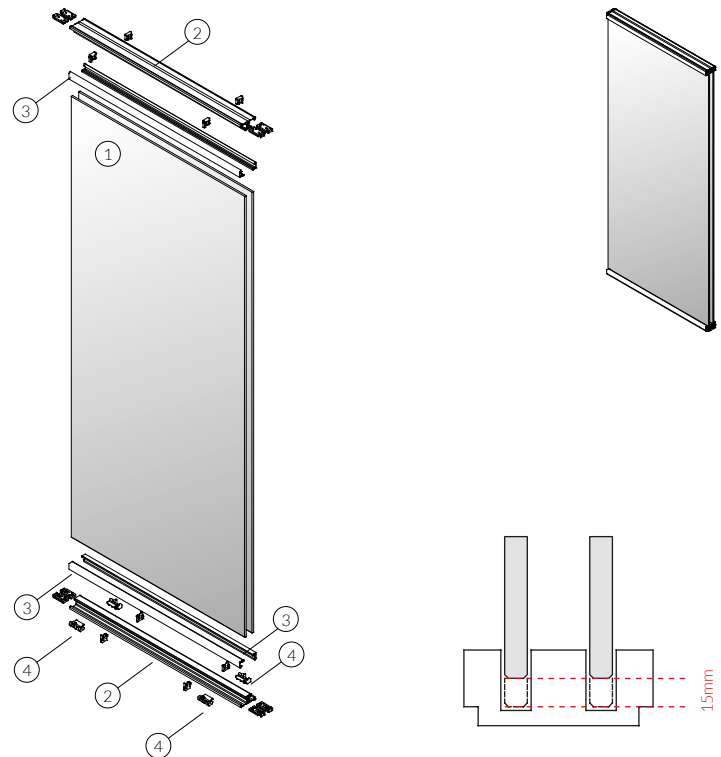
### TRAMO ACRIALADO MONOVIDRIO

- ① Vidrio acústico 6+6.2
- ② Perfil base en aluminio
- ③ Perfil de cierre en aluminio
- ④ Nivelador para la regulación del cristal



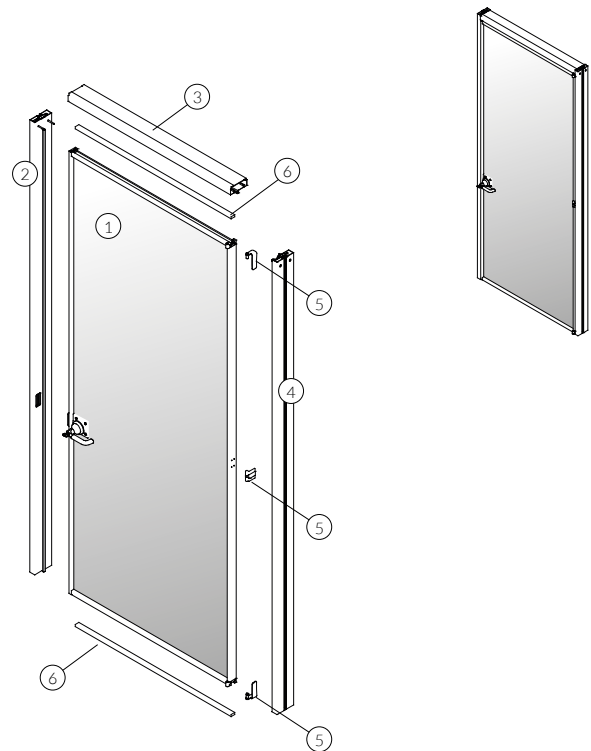
### TRAMO ACRIALADO DOBLE VIDRIO

- ① Vidrio acústico 6+6.2
- ② Perfil base en aluminio
- ③ Perfil de cierre en aluminio
- ④ Nivelador para la regulación del cristal



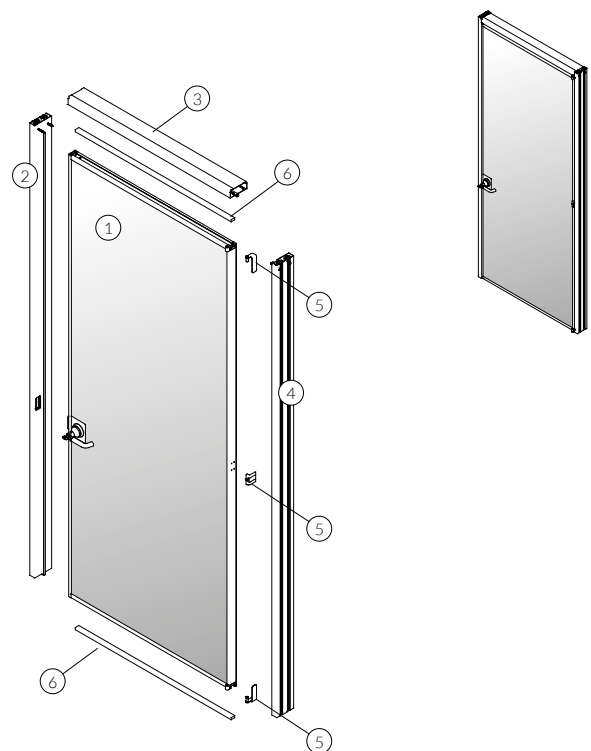
### PUERTA ENMARCADA MONOVIDRIO

- ① Hoja puerta enmarcada monovidrio
- ② Montante en aluminio lado tirador
- ③ Travesaño en aluminio
- ④ Montante en aluminio lado bisagra
- ⑤ Kit bisagra
- ⑥ Guillottina



### PUERTA ENMARCADA DOBLE VIDRIO

- ① Hoja puerta enmarcada doble vidrio
- ② Montante en aluminio lado tirador
- ③ Travesaño en aluminio
- ④ Montante en aluminio lado bisagra
- ⑤ Kit bisagra
- ⑥ Guillottina

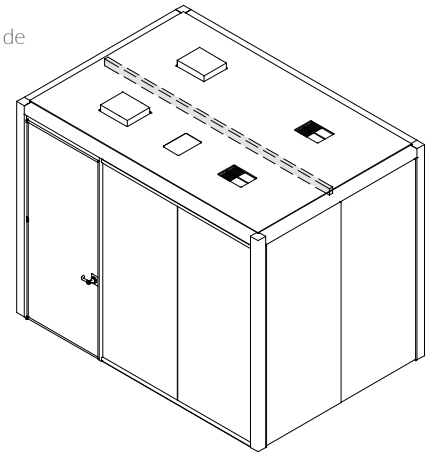
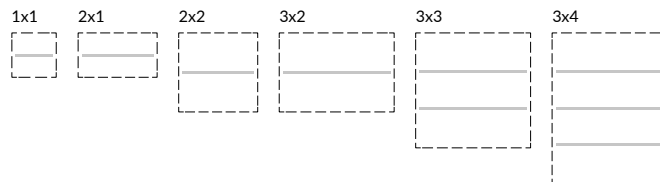


# ILUMINACIÓN Y ELECTRIFICACIÓN

## ILUMINACIÓN

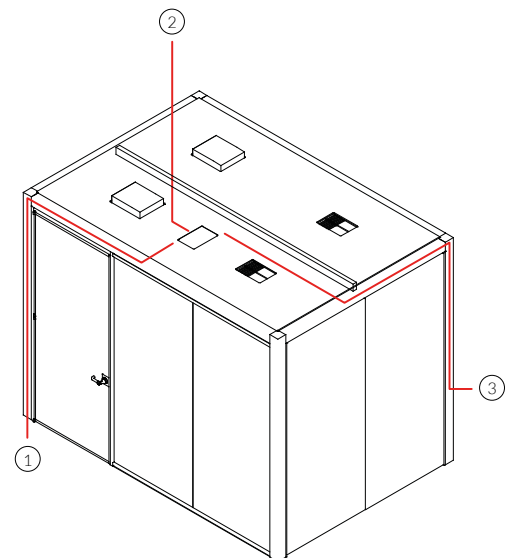
Luz LED con difusor microprismático - 4000° K

Sensor de presencia configurable y dimmer para la regulación de intensidad luminosa de serie con 2 mandos a distancia para la regulación de la intensidad luminosa.



## OPCIONES DE ELECTRIFICACIÓN

- ① Opción 1 - Electrificación en montante aluminio desde el suelo
- ② Opción 2 - Electrificación desde techo
- ③ Opción 3 - Electrificación lateral en montante aluminio desde el exterior de la cabina



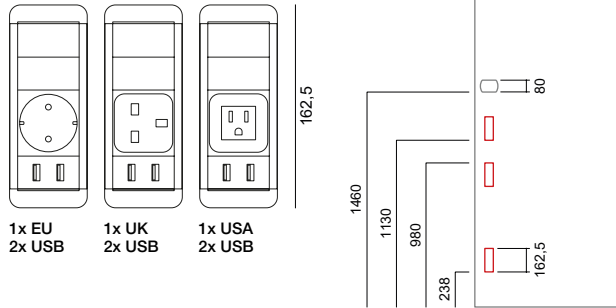
X-CHANGE

ILUMINACIÓN Y  
ELECTRIFICACIÓN

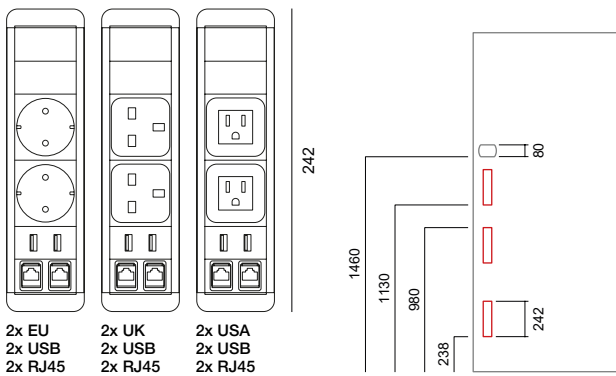
# ELECTRIFICACIÓN

## MULTITOMAS ELÉCTRICAS

### SMALL

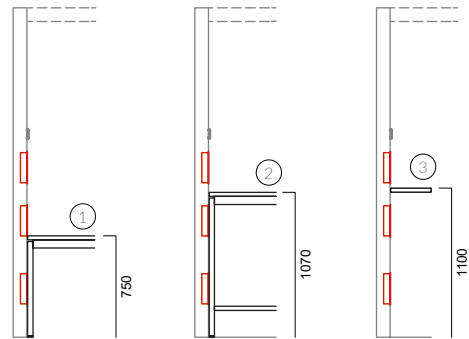


### LARGE



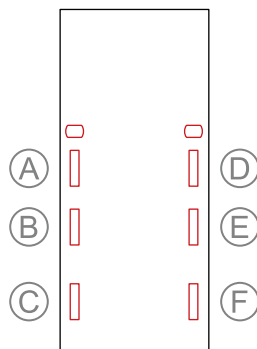
### EJEMPLOS DE CONFIGURACIÓN

- ① Mesa H. 750 mm
- ② Mesa alta H. 1070 mm
- ③ Repisa colocada a H. 1100 mm

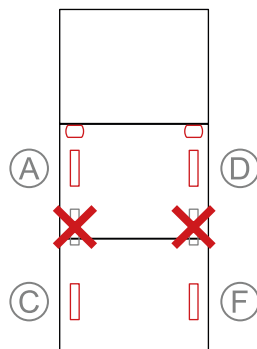


## DETALLE POSICIÓN MULTITOMAS ELÉCTRICAS

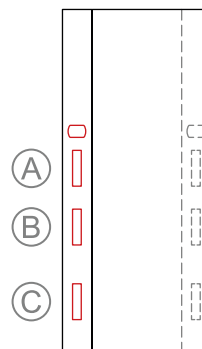
Perforación para tomas eléctricas realizada en fábrica, especificar la posición en el pedido.



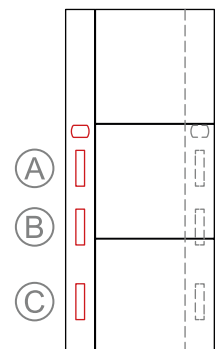
Panel vertical melamina/  
lacado/madera



Panel horizontal melamina/  
lacado/madera



Panel vertical tapizado  
con módulo técnico  
derecha/izquierda

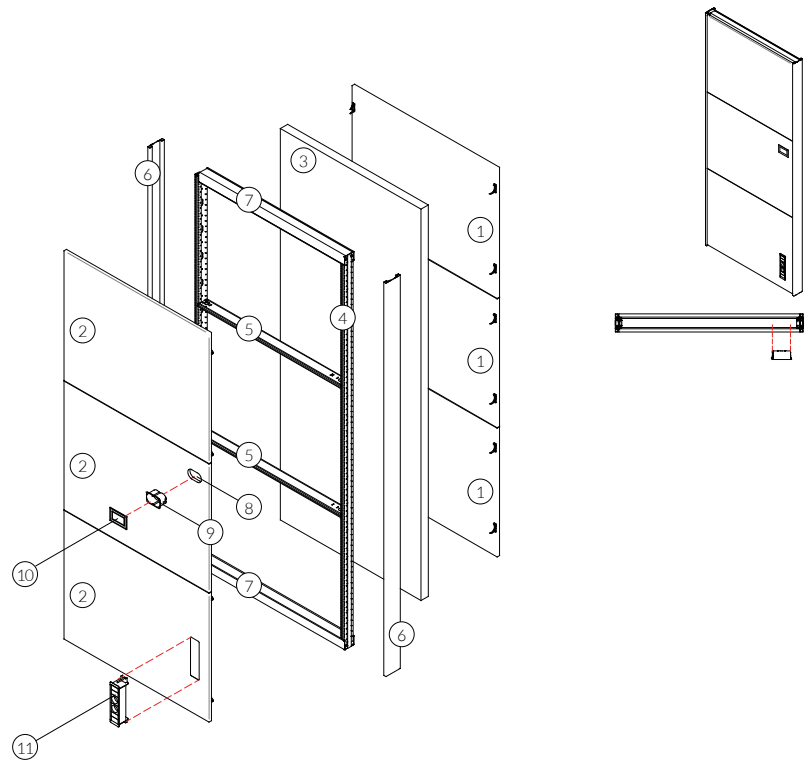


Panel horizontal tapizado  
con módulo técnico  
derecha/izquierda



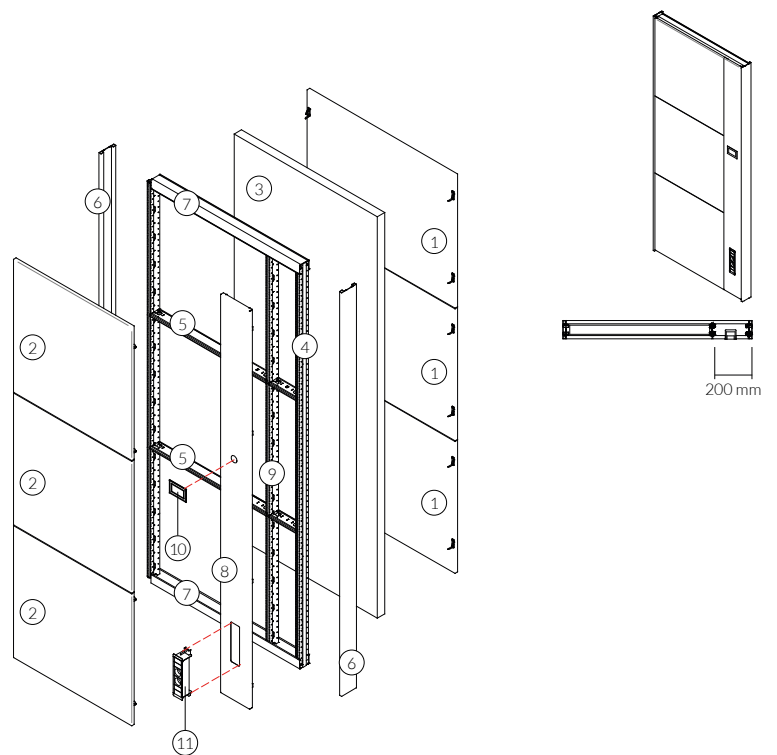
### TRAMO CIEGO PANEL MELAMINA HORIZONTAL

- ① Panel exterior en melamina
- ② Panel interior en melamina
- ③ Colchoneta fonoaislante
- ④ Montante estructural
- ⑤ Travesaño horizontal
- ⑥ Perfil de arranque en aluminio
- ⑦ Soporte guía
- ⑧ Perforación panel para caja empotrada
- ⑨ Caja empotrada
- ⑩ Control ventilación
- ⑪ Multitoma eléctrica y datos (opcional)



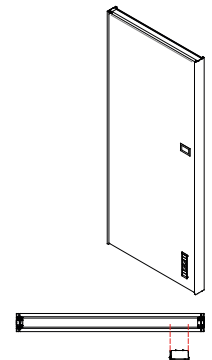
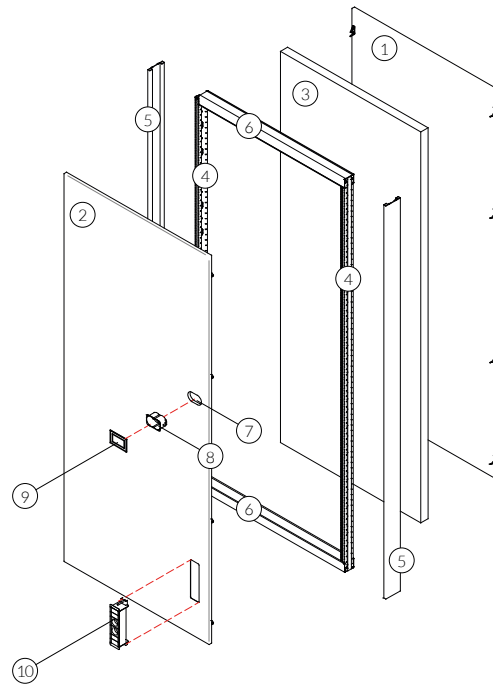
### TRAMO CIEGO PANEL TAPIZADO HORIZONTAL CON MÓDULO TÉCNICO

- ① Panel exterior en melamina
- ② Panel interior en tapizado fonoabsorbente
- ③ Colchoneta fonoaislante
- ④ Montante estructural
- ⑤ Travesaño horizontal
- ⑥ Perfil de arranque en aluminio
- ⑦ Soporte guía
- ⑧ Módulo técnico tapizado
- ⑨ Montante estructural para módulo técnico
- ⑩ Control ventilación
- ⑪ Multitoma eléctrica y datos (opcional)



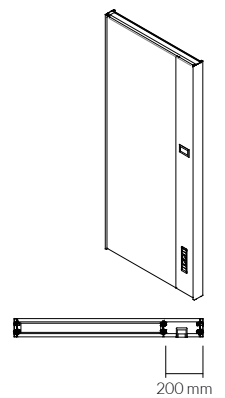
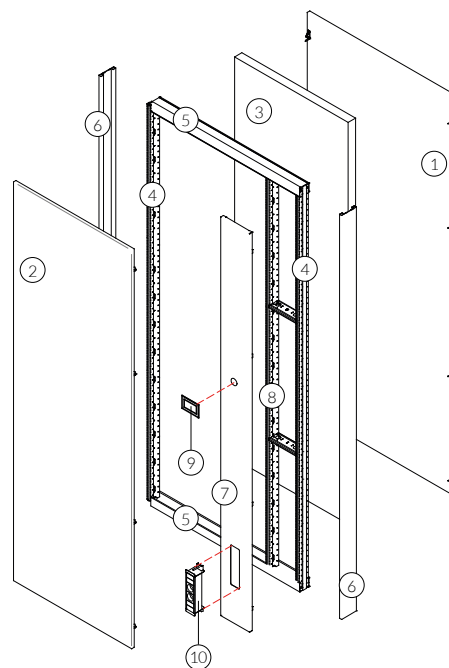
### TRAMO CIEGO PANEL EN MELAMINA VERTICAL

- ① Panel exterior en melamina
- ② Panel interior en melamina
- ③ Colchoneta fonoaislante
- ④ Montante estructural
- ⑤ Perfil de arranque en aluminio
- ⑥ Soporte guía
- ⑦ Perforación panel para caja empotrada
- ⑧ Caja empotrada
- ⑨ Control ventilación
- ⑩ Multitoma eléctrica y datos (opcional)



### TRAMO CIEGO PANEL TAPIZADO VERTICAL CON MÓDULO TÉCNICO

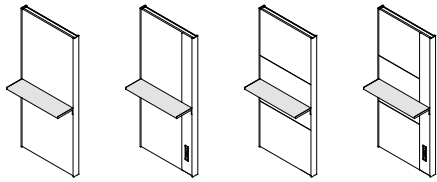
- ① Panel exterior en melamina
- ② Panel interior en tapizado fonoabsorbente
- ③ Colchoneta fonoaislante
- ④ Montante estructural
- ⑤ Soporte guía
- ⑥ Perfil de arranque en aluminio
- ⑦ Módulo técnico tapizado
- ⑧ Montante estructural para módulo técnico
- ⑨ Control ventilación
- ⑩ Multitoma eléctrica y datos (opcional)



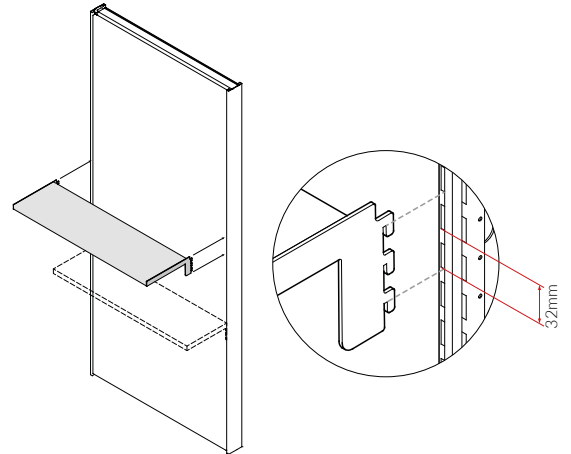
## ACCESORIOS

### REPISA PARA MÓDULO CIEGO

Repisa en melamina, melamina lacada o madera, para tramos ciegos o en tapizado fonoabsorbente; regulable en altura cada 32mm.

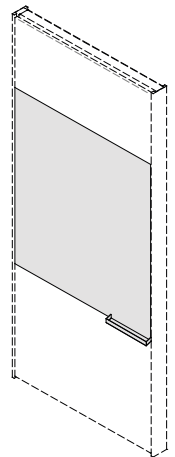


Altura recomendada: 1100 mm



### PIZARRA ESCRIBIBLE

Película escribible para aplicación en panel melamina, melamina lacada y madera chapada. Kit bandeja para rotuladores en chapa de acero doblada y barnizada, 4 rotuladores de distintos colores y un borrador (opcional).



### BANCADA TAPIZADA

Estructura interior en multicapa de haya. Asiento y respaldo en espuma de poliuretano seccionada a partir de un bloque. Patas en tubo de acero de sección 20x20, grosor 2mm, barnizado epoxi, pies en polietileno.

Gambe:



# NORMAS

## UNI EN ISO 11957:2009

Acústica - Determinación de rendimiento acústico de cabinas - Ensayos en laboratorio y en obra

## UNI EN ISO 717-1:2013

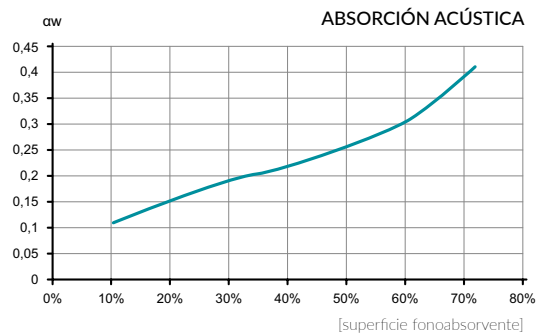
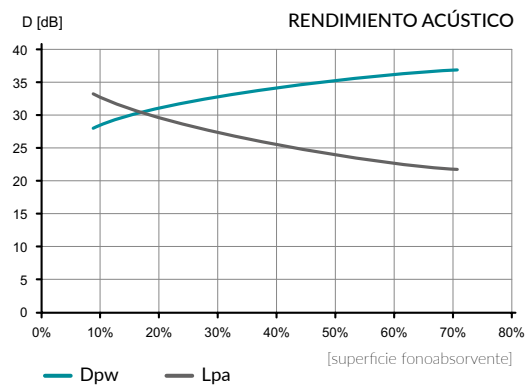
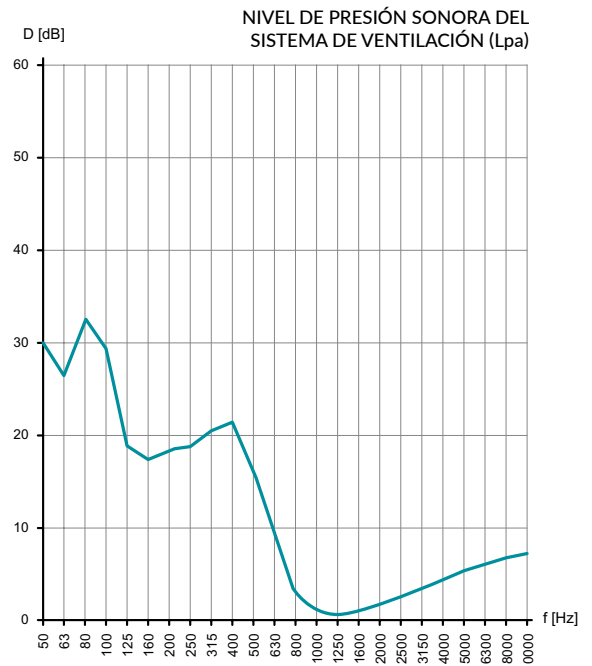
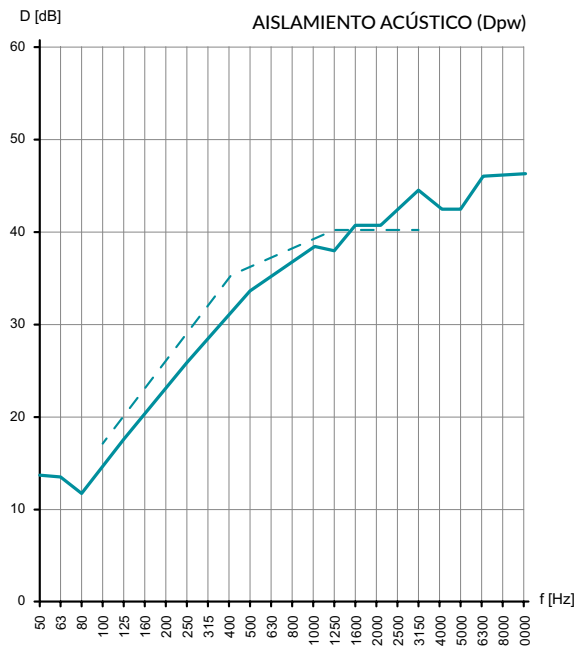
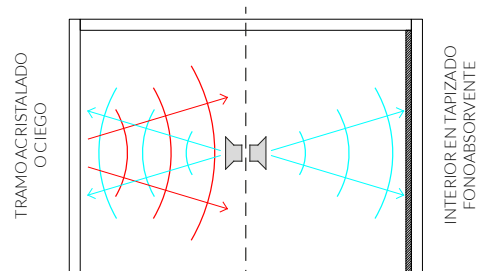
Acústica - Evaluación de aislamiento acústico en edificios y elementos de edificios - Parte 1: Aislamiento acústico aéreo.

## UNI EN ISO 3741:2010

Acústica - Determinación de los niveles de potencia sonora y de los niveles de energía sonora de las fuentes de ruido a través de la medición de la presión sonora - Métodos de ensayo en cámara reverberantes.

## UNI EN ISO 354:2003

Acústica - Medición absorción acústica en cámara reverberante.



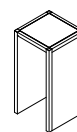
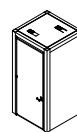


## ESQUEMA DIMENSIONAL

### 1X1

Internal size: 1034 x 1034 x 2290

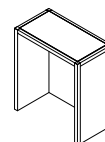
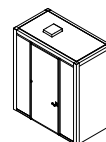
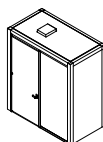
External size: 1236 x 1236 x 2440



### 2X1

Internal size: 2034 x 1034 x 2290

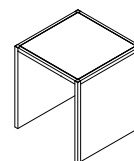
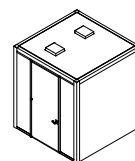
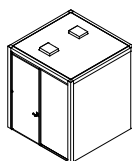
External size: 2236 x 1236 x 2440



### 2X2

Internal size: 2034 x 2034 x 2290

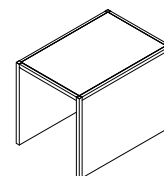
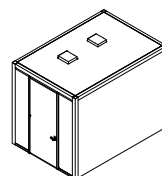
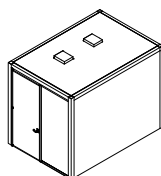
External size: 2236 x 2236 x 2440



### 2X3

Internal size: 2034 x 3034 x 2290

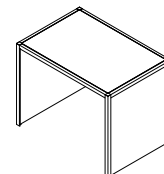
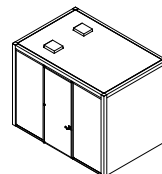
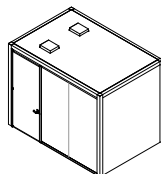
External size: 2236 x 3236 x 2440



### 3X2

Internal size: 3034 x 2034 x 2290

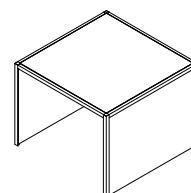
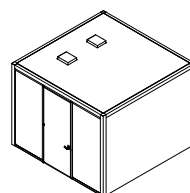
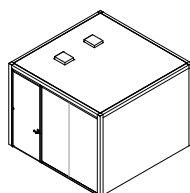
External size: 3236 x 2236 x 2440



### 3X3

Internal size: 3034 x 3034 x 2290

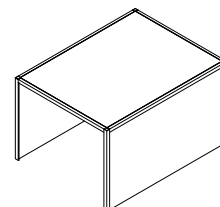
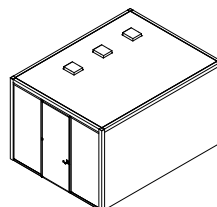
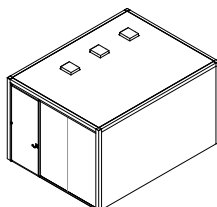
External size: 3236 x 3236 x 2440



### 3X4

Internal size: 3034 x 4034 x 2290

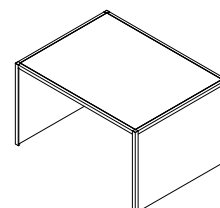
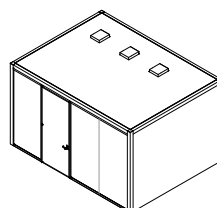
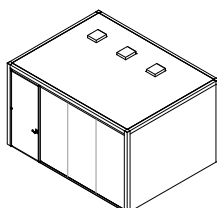
External size: 3236 x 4236 x 2440



### 4X3

Internal size: 4034 x 3034 x 2290

External size: 4236 x 3236 x 2440



X-CHANGE

ESQUEMA  
DIMENSIONAL

## SOSTENIBILIDAD Y CERTIFICADOS



### MATERIALES Y RECICLABILIDAD

Los paneles utilizados para la fabricación de la gama X-CHANGE proceden exclusivamente de madera 100% reciclada y cumplen con los requisitos de la emisión de formaldehído (Certificado CATAS Quality Award formaldehído E0). Las resinas utilizadas en los paneles y en el papel melamínico no contienen sustancias SVHC (según el listado ECHA actualizado en fecha 12/01/2017).



### CERTIFICADOS

Quadrifoglio Group pone especial cuidado a los temas de calidad y seguridad para ofrecer un producto y un servicio a la altura de las expectativas de mercado, dedicación confirmada por la obtención de los certificados UNI EN ISO 9001/2008, UNI EN ISO 14001/2004 y BS OHSAS 18001/2007. En el respeto y en la defensa del medio ambiente, nuestros productos están certificados y garantizados por FSC™ y PANEL ECOLÓGICO.

COMPANY WITH  
MANAGEMENT SYSTEM  
CERTIFIED BY DNV GL  
= ISO 9001 =  
= ISO 14001 =  
= OHSAS 18001 =



### ENERGÍA LIMPIA

La empresa ha realizado la instalación de un sistema fotovoltaico que gracias a 4.500 paneles en una superficie de 7.350m<sup>2</sup> cubre casi la totalidad de la planta productiva. El sistema puede generar 1Mw de energía limpia, silenciosa, segura para el medio ambiente y que no produce residuos. La gran capacidad productiva del sistema permite la reducción de las emisiones a la atmósfera de sustancias contaminantes y de las que favorecen el efecto invernadero, ahorrando cada año 180 toneladas de petróleo, 440 toneladas de CO<sub>2</sub>, 514 de dióxido de azufre, 488 kgs de óxido de nitrógeno y 23 kgs de polvos.



### TRANSPORTE

Los embalajes se han mejorado para reducir los volúmenes. Se gestionan y organizan las cargas de forma responsable con el fin de optimizar el transporte para así limitar las emisiones a la atmósfera.

