

X10



Características técnicas

FICHA TÉCNICA X10

MESAS DIRECCIONALES X10

Sobres de madera

Fabricados con panel MDF de 18mm de espesor recubierto con chapa de madera precompuesta de 0,6mm de espesor barnizada a poro semi-abierto acabado transparente mate. Esquinas redondeadas de 0,5mm, cantos de chapa de madera de 1mm de espesor. Gracias a la tecnología folding, la parte frontal y posterior del sobre están cortadas a inglete y dobladas a 90grados de manera que se forme un canto perimetral de 50mm de altura cuya veta es perfectamente corrida con la de la mesa, siendo parte del mismo panel. Sobres disponibles en tres acabados (olmo gris, nogal americano y ebano).

Sobres con baden integrado en piel

Fabricados con panel de aglomerado de 18mm de espesor, con esquinas redondeadas de 0,5mm y cantos de melamina de 0,4mm de espesor. Una parte del sobre (lado usuario) está tapizada con piel de 1,3mm resistente a la abrasión, con costuras decorativas a juego. Gracias a la tecnología folding, el lado conyden-te y el sobre del ala están cortados en "V" y doblados de 90° grados de manera que se forme un canto perimetral de 50mm de altura cuya veta es perfectamente corrida con la de la mesa, siendo parte del mismo panel. Parte en madera disponible en tres acabados (olmo gris, nogal americano y ebano), piel disponible en cuatro acabados (rojo, marrón, antracita y negro).

Patas

Patas de forma trapezoidal con el lado superior más ancho que el inferior. Estructura interior fabricada con tableros alveolares recubiertos por paneles MDF rechapados en madera precompuesta de 0,6mm de espesor barnizada a poro semi-abierto acabado transparente mate. Disponibles en tres acabados (olmo gris, nogal americano y ebano).

Ambas patas disponen de un tapa superior de aluminio extruido pintado epoxi para acceso al cableado. La tapa, que se suministra con cierre amortiguado y cepillo negro, permite el acceso a una caja metálica inferior de extremos abiertos para colocar cables, regletas, contenedores de enchufes etc.

Cada pata viene con dos niveladores con base redonda de ABS inyectado en molde (ajuste 0-15mm).

Vigas metálicas

Dos vigas de medidas 60x30mm fabricadas con tubo de acero de 1,5mm de espesor pintado epoxi en acabado aluminizado. Las vigas se anclan a las patas mediante tornillos de rosca métrica.

Buck pedestal

Buck pedestal jjo de 3 cajones más plumier fabricado con panel MDF de 18mm de espesor recubierto con chapa de madera precompuesta de 0,6mm de espesor barnizada a poro semi-abierto acabado transparente mate. Esquinas redondeadas de 0,5mm, cantos de chapa de madera de 1mm de espesor. Mismos acabados de las mesas.

Interior de los cajones de chapa de acero color plata, cierre simultaneo con dos llaves plegables, extensión 100% con guías metálicas telescópicas con sistema de retención (tope) que impide la salida accidental del cajón. Sistema de cierre amortiguado Soft de serie. Tiradores metálicos modelo Zen en acabado cromo (de serie). El ala queda sujeta al buck pedestal mediante una columna soportante de 100mm de diámetro fabricada con acero de 2mm de espesor en acabado cromo cepillado. Cuatro niveladores con regulación de altura.

MESAS DE JUNTAS X10

Sobres de madera

Fabricados con panel MDF de 18mm de espesor recubierto con chapa de madera precompuesta de 0,6mm de espesor barnizada a poro semi-abierto acabado transparente mate. Esquinas redondeadas de 0,5mm, cantos de chapa de madera de 1mm de espesor. Gracias a la tecnología folding, la parte frontal y posterior del sobre están cortadas a inglete y dobladas a 90grados de manera que se forme un canto perimetral de 50mm de altura cuya veta es perfectamente corrida con la de la mesa, siendo parte del mismo panel. En las cabeceras va instalado un perýl embellecedor de 50mm de alto realizado en aluminio extruido pintado efecto cromo. La parte central de cada sobre viene mecanizada para la instalación de una tapa abatible de 450mm de largo y de 120mm de fondo, de apertura de dos lados, realizada en aluminio extruido en acabado cromo, con cepillo negro antipolvo.

Sobres disponibles en tres acabados (olmo gris, nogal americano y ebano).

Sobres con baden integrado en piel

Fabricados con panel de aglomerado de 18mm de espesor, con esquinas redondeadas de 0,5mm y cantos de melamina de 0,4mm de espesor. La parte central del sobre está tapizada con piel de 1,3mm resistente a la abrasión, con costuras decorativas a juego. Gracias a la tecnología folding, la parte frontal y posterior del sobre están cortadas a inglete y dobladas a 90grados de manera que se forme un canto perimetral de 50mm de altura cuya veta es perfectamente corrida con la de la mesa, siendo parte del mismo panel. En las cabeceras va instalado un perýl embellecedor de 50mm de alto realizado en aluminio extruido pintado efecto cromo.

La parte central de cada sobre viene mecanizada para la instalación de una tapa abatible de 450mm de largo y de 120mm de fondo, de apertura de dos lados, realizadas en aluminio extruido, con tapa revestida en la misma piel del baden, con cepillo negro antipolvo.

Parte en madera disponibles en tres acabados (olmo gris, nogal americano y ebano), piel disponible en cuatro acabados (rojo, marrón, antracita y negro).

Patas

Patas de forma trapezoidal con el lado superior más ancho que el inferior, disponibles en los mismos acabados de las mesas (olmo gris, nogal americano y ebano). Marco estructural interior formado por dos tubos soldados entre sí, realizados en perýlado de acero en acabado pulido de sección 50x50mm (3mm de espesor) y 60x30mm (2mm de espesor). El marco está rematado por dos embellecedores fabricados con paneles de MDF de 30mm de espesor recubierto con chapa de madera precompuesta de 0,6mm de espesor barnizada a poro semi-abierto acabado transparente mate. Los embellecedores son de fácil desmontaje para la gestión del cableado dentro de la pata. En la parte baja de cada embellecedor va un pequeña muesca que permite la salida de los cables.

Cada pata viene con dos niveladores con base redonda de ABS inyectado en molde (ajuste 0-10mm).

Las patas se acoplan a los tableros mediante 4 escuadras en forma de "L" realizadas en acero barnizado epoxi de 2 mm de espesor y se ýjan a las vigas mediante tornillos de rosca métrica.

La pata de la mesa de juntas de un módulo tiene una base plana de acero de 12mm de espesor, revestida por una hoja de acero inoxidable cepillado de 1mm de espesor. Pies con ýltro.

Vigas metálicas

Dos vigas de sección 70x30mm fabricadas con tubo perýlado de acero de 2mm de espesor, reforzado por secciones terminales en forma de "C" en acero de 4 mm de espesor, todo pintado epoxi.

MESITAS DE CAFE' X10

Sobres de madera

Fabricados con panel MDF de 18mm de espesor recubierto con chapa de madera precompuesta de 0,6mm de espesor barnizada a poro semi-abierto acabado transparente mate. Esquinas redondeadas de 0,5mm, cantos de chapa de madera de 1mm de espesor. Gracias a la tecnología folding, la parte frontal y posterior del sobre están cortadas a inglete y dobladas a 90grados de manera que se forme un canto perimetral de 50mm de altura cuya veta es perfectamente corrida con la de la mesa, siendo parte del mismo panel. Sobres disponibles en tres acabados (olmo gris, nogal americano y ebano).

Patas

Patas en forma de "O" realizadas en barra plana de acero de sección 50x6mm, soldada a dos placas de 3mm de espesor que permiten la unión con el sobre. Acabado cromo.

ACCESORIOS

Faldones

Fabricados con panel MDF de 18mm de espesor recubierto con chapa de madera precompuesta de 0,6mm de espesor barnizada a poro semi-abierto acabado transparente mate, disponibles en los mismos acabados de las mesas. Esquinas redondeadas de 0,5mm, cantos de chapa de madera de 1mm de espesor. Escudras de soporte fabricadas con acero barnizado epoxi de 3mm de espesor.

Rejillas para electriycación horizontal

Rejillas de 150mm de largo y 70mm de alto, fabricads en varilla de acero de 3 y 5mm de diámetro para mesas y mesas de juntas de dos o más módulos. Sistema de montaje-desmontaje fácil para una gestión sencilla del cableado.

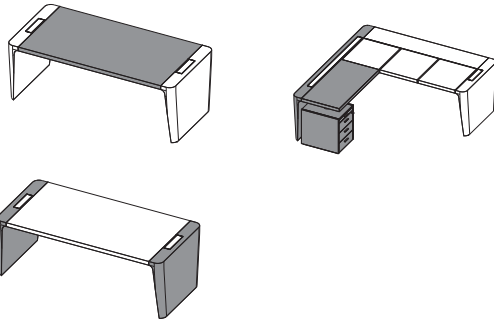
Tirador metálico estandard

Zen



cromo (Y)

Acabados



Sobre mesa
Sobre ala
Buck pedestal
Pata ala y faldón

LE - Madera

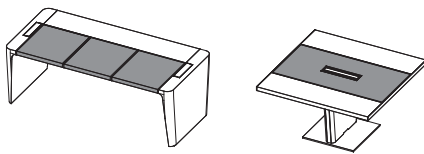
OG - OLMO GRIS

NA- NOGAL AMERICANO

EB - EBANO



Baden



CU - Piel

** PLAZO DE FABRICACIÓN: 5 SEMANAS
 (CONSULTAR PLAZO DE ENTREGA)

CRS - ROJO

CMA - MARRÓN

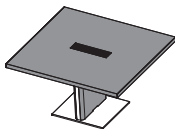
CGA - ANTRACITA

CNE - NEGRO



Sobre y pata mesa de juntas

LE - Madera



OG - OLMO GRIS

NA- NOGAL AMERICANO

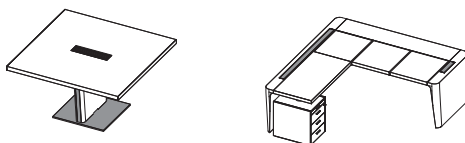
EB - EBANO



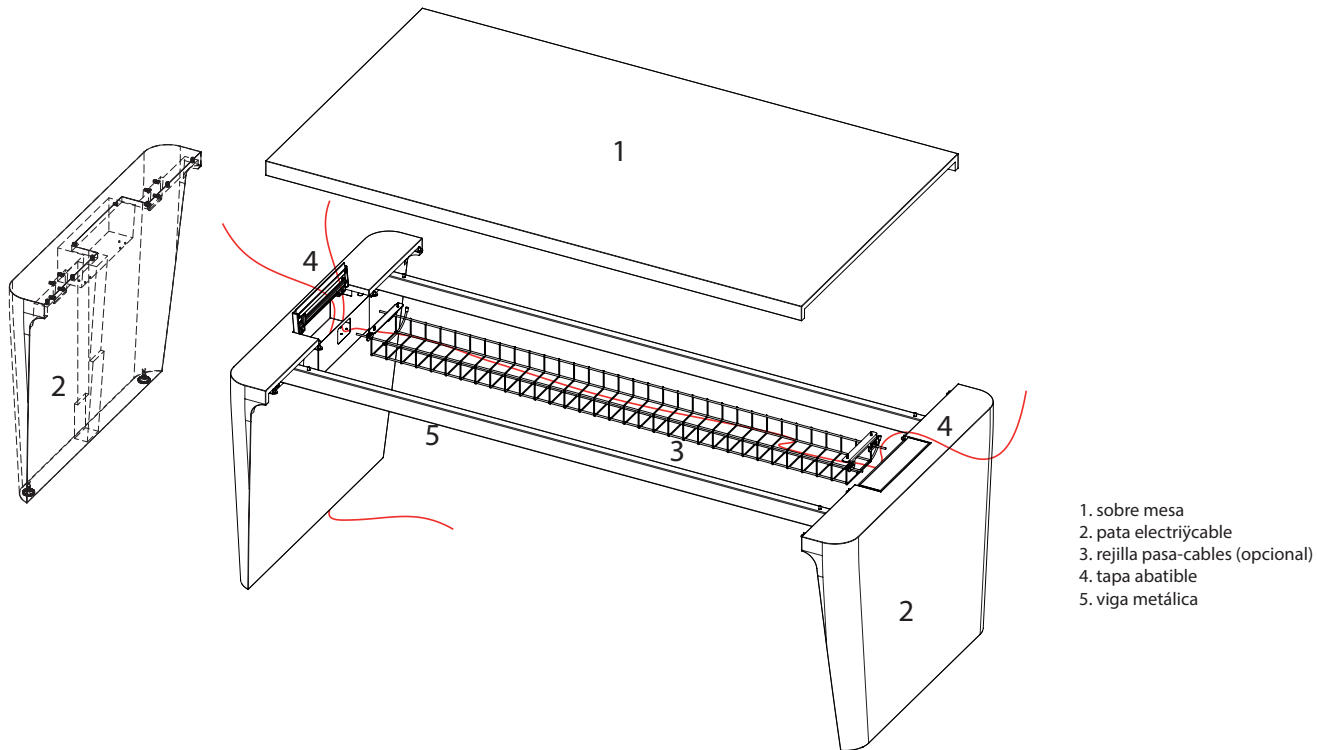
Base mesa de juntas
Tapa abatible

M - Metal

CS - CROMO CEPILLADO

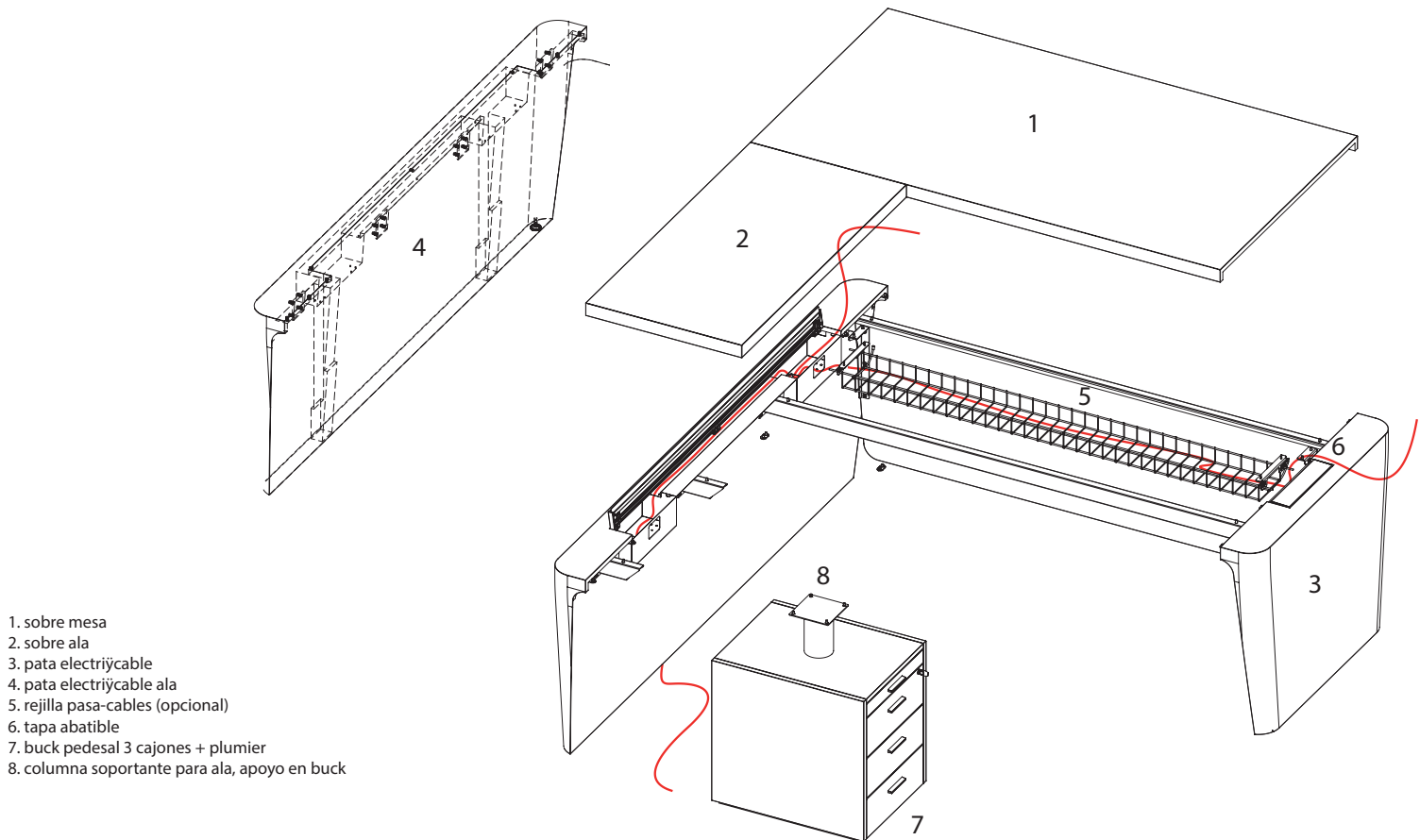


DETALLE MESA



- 1. sobre mesa
- 2. pata electriycable
- 3. rejilla pasa-cables (opcional)
- 4. tapa abatible
- 5. viga metálica

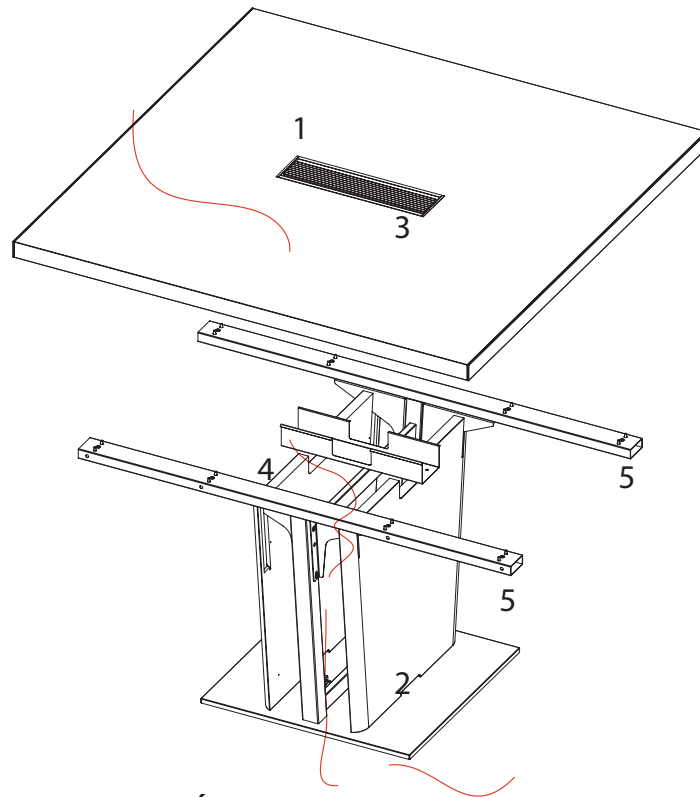
DETALLE MESA CON ALA Y BUCK SOPORTANTE



- 1. sobre mesa
- 2. sobre ala
- 3. pata electriycable
- 4. pata electriycable ala
- 5. rejilla pasa-cables (opcional)
- 6. tapa abatible
- 7. buck pedesal 3 cajones + plumier
- 8. columna soportante para ala, apoyo en buck

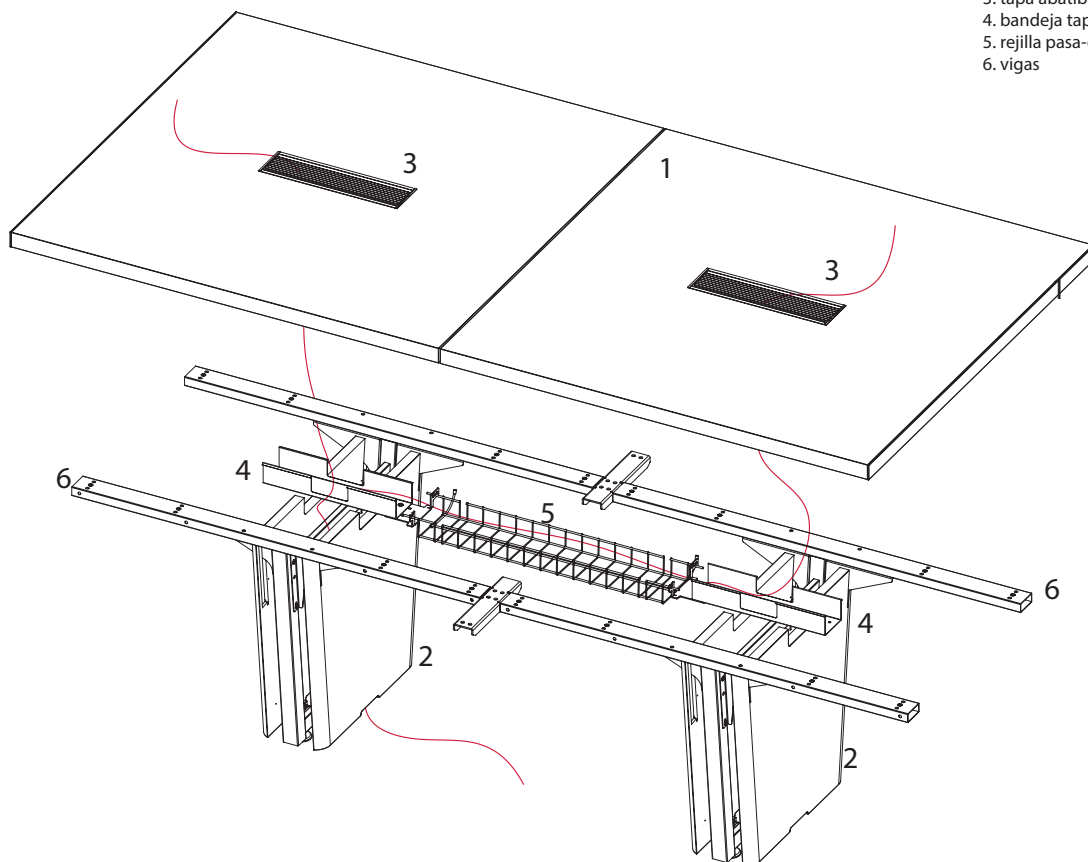
Características técnicas

DETALLE MESA DE JUNTAS 1 MÓDULO



1. sobre mesa de juntas
2. pata eléctricable
3. tapa abatible
4. bandeja tapa abatible
5. vigas

DETALLE MESA DE JUNTAS 2 MÓDULOS



1. sobre mesa de juntas
2. pata eléctricable
3. tapa abatible
4. bandeja tapa abatible
5. rejilla pasa-cables (opcional)
6. vigas

www.lambdatres.com

LAMBDATRES, S.A.

C/ Laguna de Cameros, 8

28021 Madrid

Tlf.: 914479577

lambdatres@lambdatres.com

