

# AKABA CARMA FOLDING

DESIGN JORGE PENSI





# CARMA FOLDING

DESIGN JORGE PENSI



**Carma abatible.** Ofrece soluciones para proyectos de colectividades, reuniones, salas de conferencias y formación. Incorpora un mecanismo fácil de operar que permite abatir la encimera, dotando de una gran flexibilidad y ahorro de espacio.

Base en aluminio inyectado, pulida o pintada en polvo, con ruedas con freno. Columna compuesta de tubo de acero de Ø60 mm pintada o cromada. Encimera de resina compacta de 13 mm de espesor o estratificado o melamina de 20 mm de espesor.

Opción de mesas con faldón en material según encimera, kit de electrificación y piezas de unión entre encimeras.

**Medidas:** 1400x700 mm, 1600x800 mm, 1800x700 mm, 2000x800 mm, 2200x900 mm

**Folding table program,** offering solutions for contract, meeting, conference and training projects. It offers an easy to operate top folding mechanism which allows flexibility and space saving.

Base in injected aluminium, polished or powdercoated with braking castors. Column in steel tube of Ø60 mm powdercoated or chromed. Table top in 13 mm thickness compact resin or 20 mm thickness laminate and melamine.

Optional modesty panel in different materials as per table top, electrical kit and linking device between tops.

**Measures:** 1400x700 mm, 1600x800 mm, 1800x700 mm, 2000x800 mm, 2200x900 mm

**Multifunktionelles, klappbares Tischsystem,** das Lösungen für Projekte, Tagungen, Konferenz und Schlungräume bietet. Die Klappmechanik ermöglicht schnelle Bedienung für hohe Flexibilität und Platzersparnis bei Bedarf.

Fußausleger, aus poliertem oder pulverbeschichtetem Aluminiumdruckguss, mit Rollen, Säule aus Stahlrohr, Ø60 mm pulverbeschichtet oder verchromt. Tischplatten aus Vollkern 13 mm oder Spanplatte HPL- oder melaminbeschichtet 20 mm.

Sichtblende optional, Ausführung wie Tischplatte, Kabelport und Reihenverbindung zwischen Tisplatte optional.

**Masse:** 1400x700 mm, 1600x800 mm, 1800x700 mm, 2000x800 mm, 2200x900 mm



**Programme de table rabattable**, offrant des solutions pour projets collectifs, réunions, salles de conférences et formation. Avec un mécanisme facile à utiliser qui permet de plier le plateau, ce qui donne une grande flexibilité et économie de l'espace.

Base en aluminium injecté poli ou peint à la poudre, avec roues avec frein. Colonne en tube d'acier de Ø60 mm et plateau en résine compacte de 13 mm, en stratifié de 20 mm ou en mélamine de 20 mm.

Option de voile de fond, avec des finitions selon plateau, kit électrification et pièce d'union entre plateaux.

**Mesures:** 1400x700 mm, 1600x800 mm, 1800x700 mm, 2000x800 mm, 2200x900 mm

**Programma di tavoli ribaltabile**, che offre soluzioni per progetti di collettività, incontri, conferenze e aule di formazione. Incorpora un meccanismo di facile utilizzo per abbassare la parte superiore, offrendo una grande flessibilità ed economia di spazio.

Basi in alluminio iniettato verniciato o spazzolato, con rotelle con freno. Colonna fatta di tubo di acciaio di Ø60 mm e piani in resina compatta di 13 mm, laminato di 20 mm o melamina di 20 mm di spessore.

Opzione di davanti per tavolo secondo finiture del piano, kit elettrificazione e dispositivo d'aggancio fra piani.

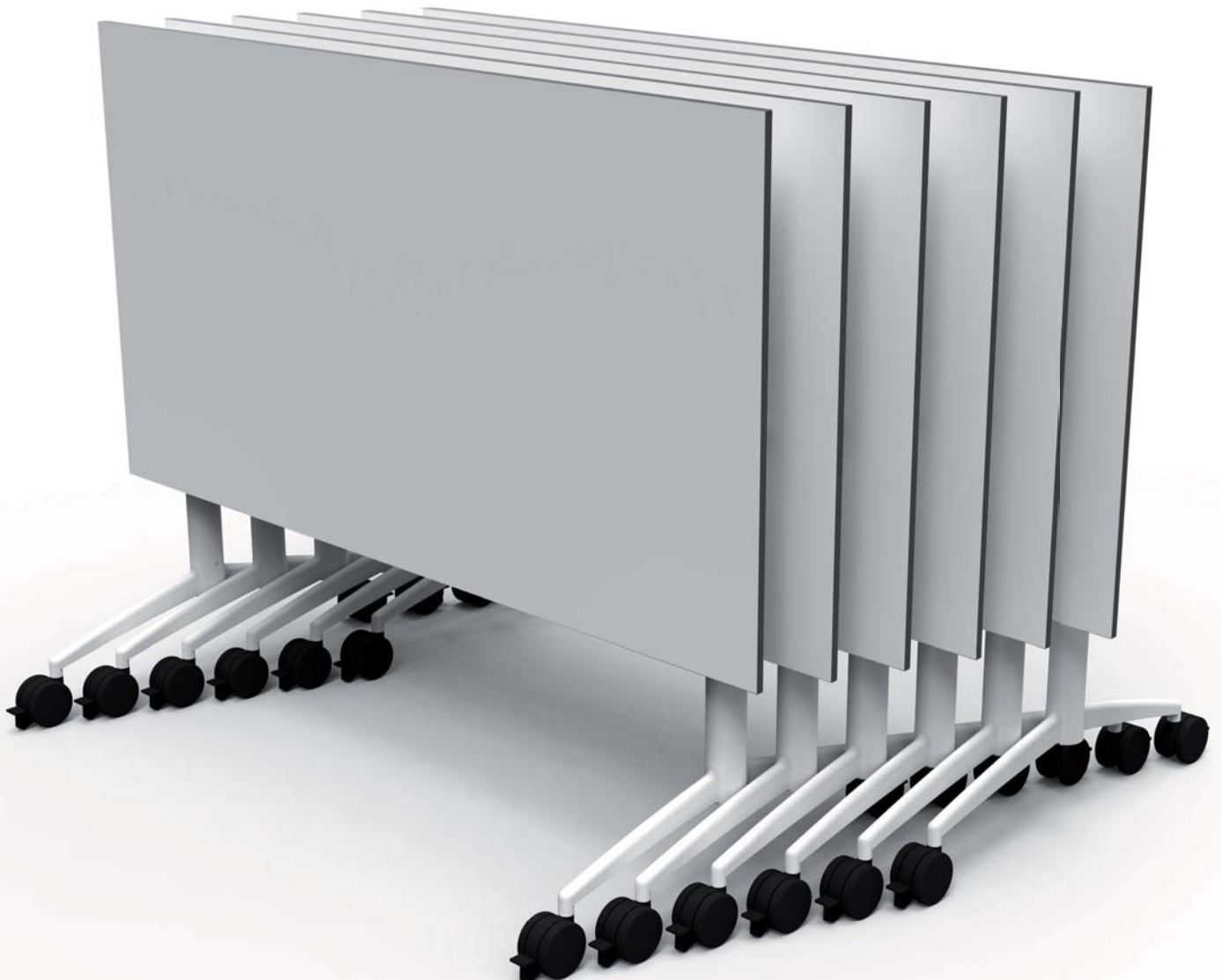
**Misure:** 1400x700 mm, 1600x800 mm, 1800x700 mm, 2000x800 mm, 2200x900 mm

**Mahai metagarri programa**, kolektibitateentzako irtenbideak ematen dituen, bilera, hitzaldi eta prestakuntza geletarako adibidez. Erraz erabiltzen den mekanismo bat du, mahaia tolestean delarik, eta horrela flexibilitate handi eta espazioa aurreztea lortzen da.

Batea aluminio injektatuzkoa, margotua edo pulitua, gurpil balaztagarriekin. Altxairuzko zutabea Ø60 mmtakoa eta mahai gainak 13 mmtako konpaktuzkoak, edo eta 20 mmtako estratifikatu edo melaminazkoak.

Aukeran, aurre-hegal babeslea, mahai gaineko material berdinetan, elektrifikazioa eta lotura sistema mahai gain artean.

**Neurriak:** 1400x700 mm, 1600x800 mm, 1800x700 mm, 2000x800 mm, 2200x900 mm





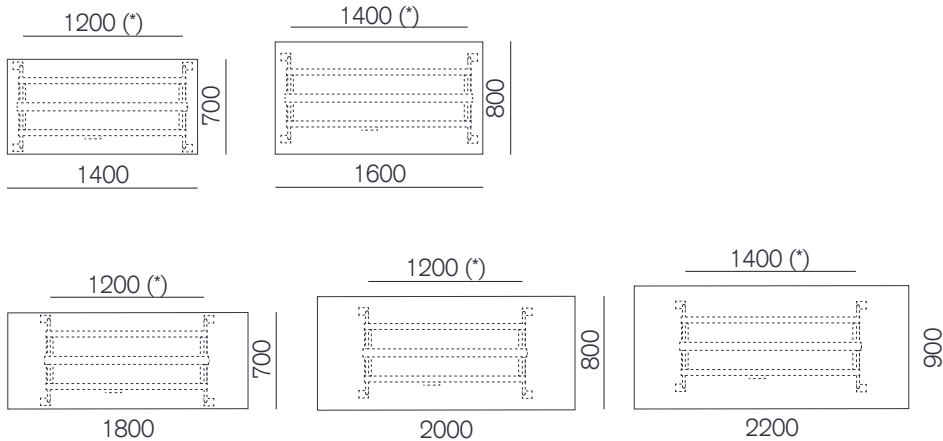
# CARMA FOLDING

Descripción, accesorios y medidas Description, accessories and measures Beschreibung, Zubehör und Masse  
 Description, accessoires et mesures Descrizione, accessori e misure Deskripzio, osagarri eta neurriak

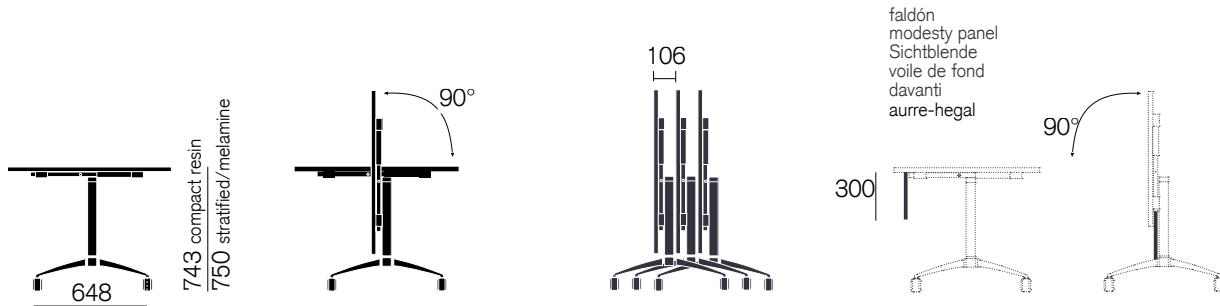


- Kit de electrificación
- Pieza de unión entre encimeras
- Electrical kit
- Linking device between tops
- Kabelport
- Reihenverbindung zwischen Tischplatte
- Kit électrification
- Pièce d'union entre plateaux
- Kit elettrificazione
- Dispositivo d'aggancio fra piani
- Elektrifikazioa
- Lotura sistema mahai gain artean

Declaración Ambiental de Producto + **Contribución LEED**  
 Environmental Product Declaration + **LEED Contribution**



(\*) medidas estructura  
 structure measures  
 Gestell Maße  
 mesures structure  
 misure struttura  
 estructure neurriak



[www.lambdatres.com](http://www.lambdatres.com)

**LAMBDATRES, S.A.**

C/ Laguna de Cameros, 8

28021 Madrid

Tlf.: 914479577

[lambdatres@lambdatres.com](mailto:lambdatres@lambdatres.com)

