

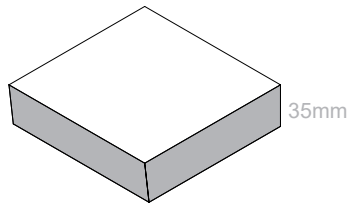


## GAMA

Mesas de Reunión y áreas de dirección.

Accesorios diversos: extensa/diversa gama en elementos de electrificación, vade piel.

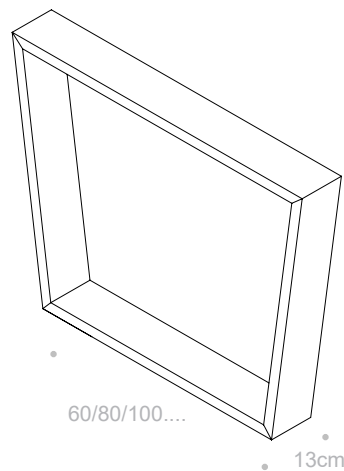
## TAPAS



**Maderas/Lacados:** Tablero de fibras MDF alta densidad grueso 35mm. Canto longitudinal en tirada idem inclinación pata. Y cantos laterales rectos. Chapeado/prensado en madera natural 0,6mm de procedencia sostenible con certificado PEFC y FSC.

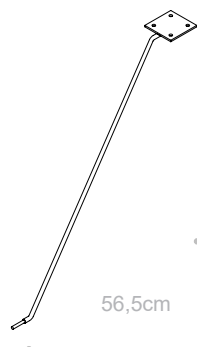
**Barnizado:** Poliuretano-acrílico aplicado a pistola 160g/m<sup>2</sup>. Altas resistencias químico-mecánicas. Brillo 60° 4-6 % Mate. Posibilidad lacado alto brillo pulido.

## PATA



Realizada en madera maciza, ingleteada y rechapada, 13cm de ancho con un espesor de 2,8cm. Acabado chapa de madera natural 0,6mm. Maderas nobles de procedencia sostenible con certificado PEFC y FSC. Dirección veta horizontal.

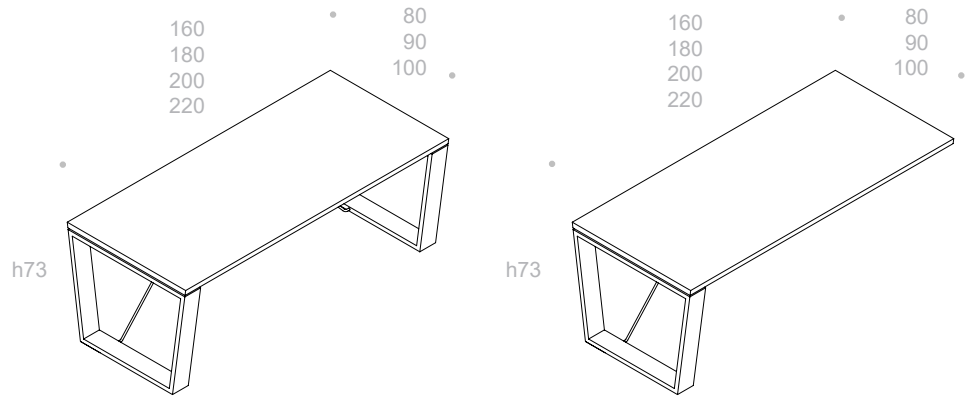
**Barnizado:** Poliuretano-acrílico aplicado a pistola 160g/m<sup>2</sup>. Altas resistencias químico-mecánicas. Brillo 60° 4-6 % Mate. Ancho de pata 60/80/90....



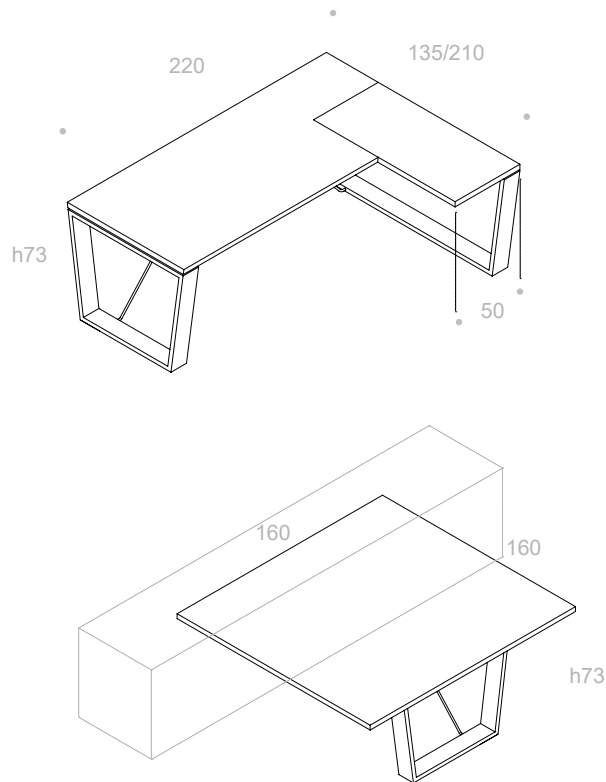
Varilla metálica de 12mm con Soldadura Tig. Sujeción a pata estructural con tornillo y tuerca en zamack M6. Acabado cromado brillo.

**MEDIDAS**

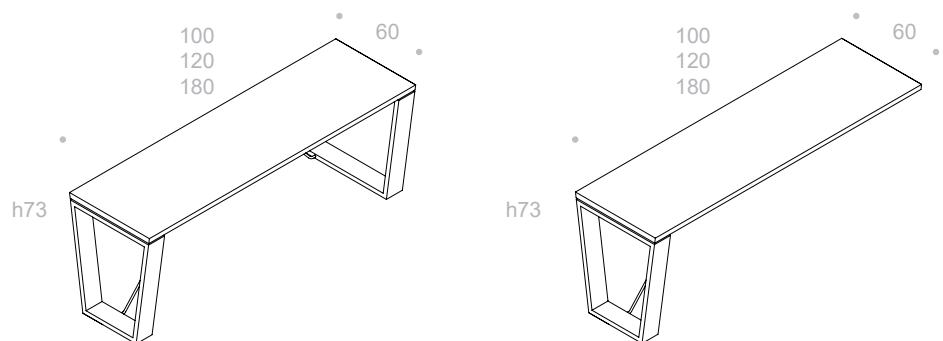
MESAS DIRECCION



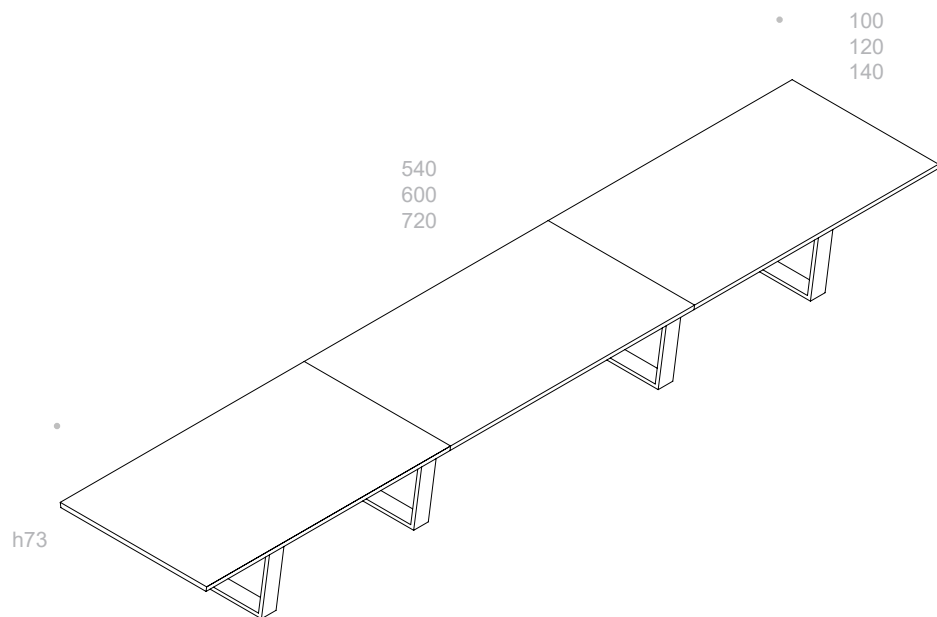
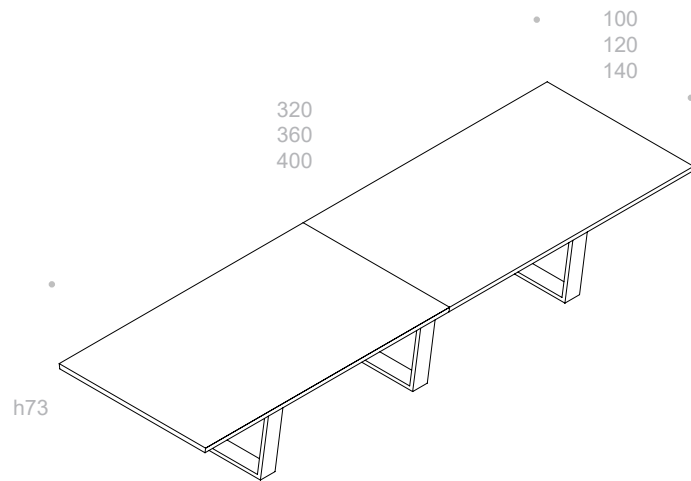
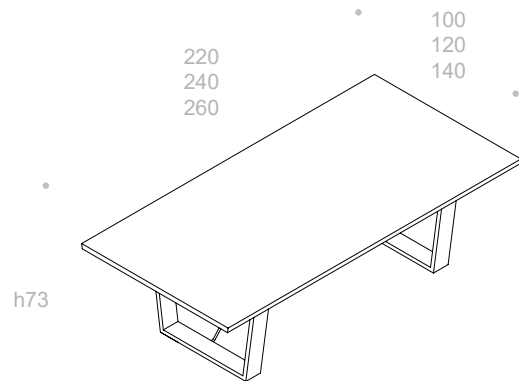
MESAS SINGULARES



ALAS AUXILIARES

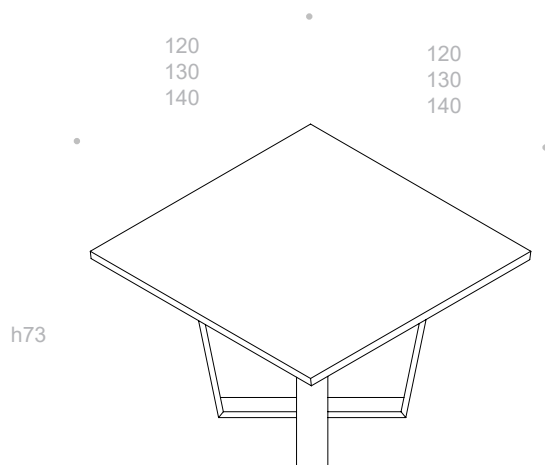
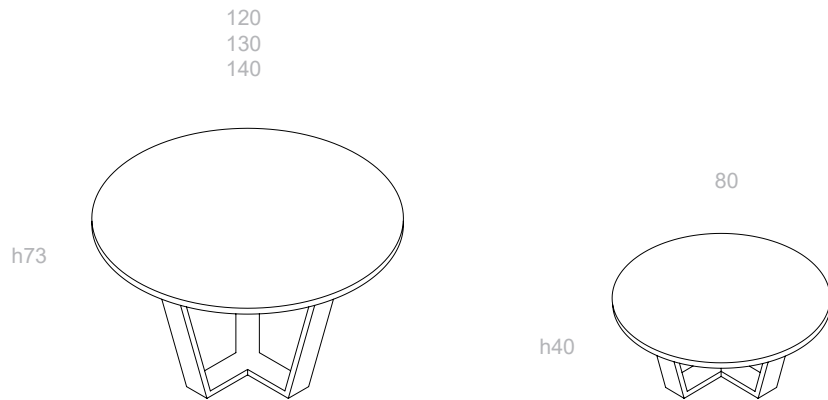


**MEDIDAS**  
MESAS REUNION



Opciones electrificación pag.09  
Consultar otras medidas Dpto. Comercial

**MEDIDAS**  
MESAS REUNION

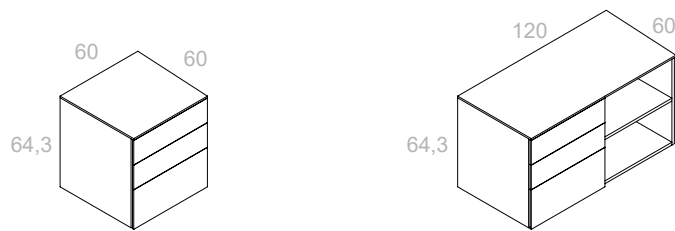


Opciones electrificación pag.09  
Consultar otras medidas Dpto. Comercial

## CAJONERAS

**Envolvente:** Tablero de fibras MDF alta densidad 22mm. Inglete matado con radio mínimo. Acabado: lacado mate colores gama.

**Frentes:** Tablero de fibras y acabado ídem envolvente. Tirador tipo uñero integrado en frente. Sistema arrastre-cajón y archivo: guía oculta sistema push de BLUM. Corredera en nylon deslizante suave. Estructura de acero con amortiguador o sistema Tic Tac. Extracción Total, con estabilizador opcional. Montaje/Desmontaje fácil. Cubetas cajón de madera natural barnizada o lacado mate. Cerradura opcional.



Opción 3 cajones / 1 cajón + archivo

Opción:

Pie Nivelador

Rueda



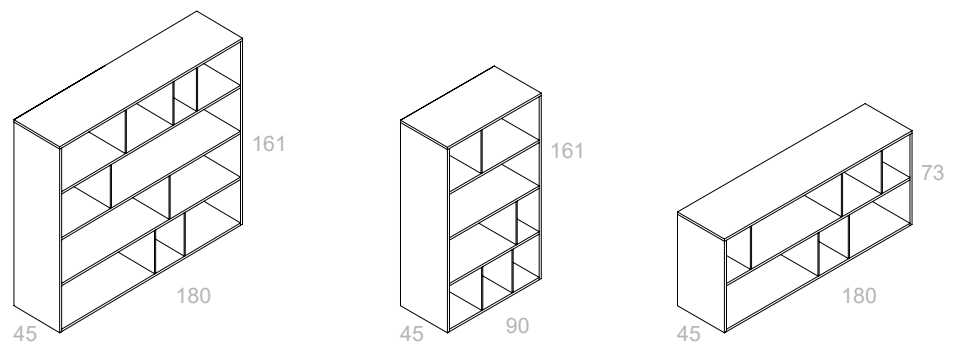
## LIBRERIA SINGULAR

Alturas: 161/73 cm. Ancho de modulación: 90 y 180 cm.

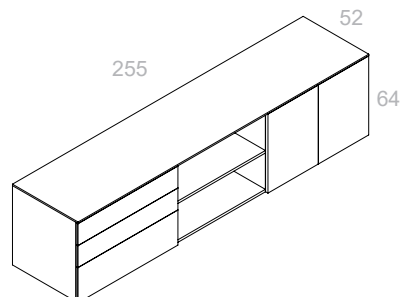
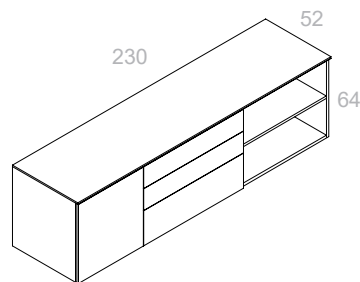
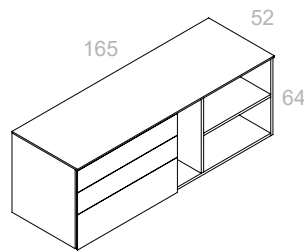
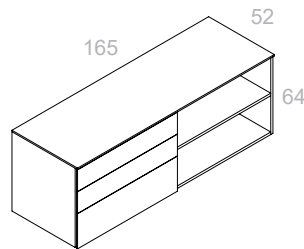
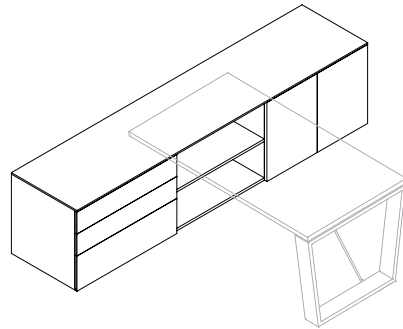
Envolvente: costados traseras tapa y fondo.

Frentes: diáfano / doble puerta o puerta corredera.

Tableros de fibra 22 mm., chapado en maderas o barnizado en laca mate/brillo. Costados interiores tablero de fibra 12mm de espesor. Costados interiores sujetos a estantes con sistema de pivote con posibilidad de colocación en otras posiciones. Acabados gama.



**MUEBLE  
AUXILIAR**



**Mueble auxiliar**

Tablero de fibras MDF alta densidad grueso 22mm. Chapeado/prensado en madera natural 0,6mm de procedencia sostenible con certificado PEFC y FSC.

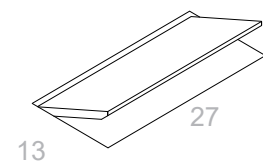
Barnizado: Poliuretano-acrílico aplicado a pistola 160g/m<sup>2</sup>. Altas resistencias químico-mecánicas. Brillo 60° 4-6 % Mate. Posibilidad lacado alto brillo pulido. Acabados Gama

Servicio puertas batientes, módulos diáfanos, con cajones y/o archivo.  
Pata nivelador ABS.

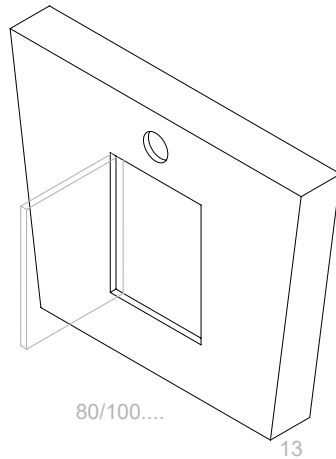
Sistema arrastre-cajón y archivo: guía oculta Movento de BLUM. Corredera en nylon deslizante suave. Estructura de acero con amortiguador o sistema Tic Tac. Extracción Total, con estabilizador opcional. Montaje/Desmontaje fácil. Cubetas cajón de madera natural barnizada o lacado mate. Cerradura opcional.

Acabado Maderas / Lacados Gamma

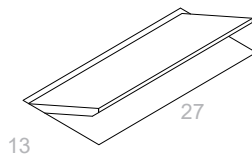
**Opción tapa acceso conexiones**



**ACCESORIOS  
ELECTRIFICACIÓN**



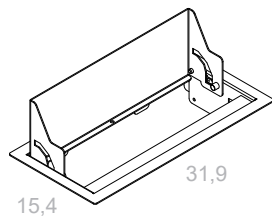
**Pie registrable.** 13cm ancho ingleteado c/ puerta acceso cableado. Construido con doble tablero de fibras MDF alta densidad 19mm. Vaciado interior. Acabado chapa de madera natural 0,6mm. Maderas nobles de procedencia sostenible con certificado PEFC y FSC. Dirección veta horizontal. Barnizado: Poliuretano-acrílico aplicado a pistola 160g/m2. Altas resistencias químico-mecánicas. Brillo 60º 4-6 % Mate. Base nivelación.



**Tapa acceso conexiones V01**

Tablero de fibras MDF alta densidad grueso 12mm canto biselado ala de avión. Chapeado/prensado en madera natural 0,6mm de procedencia sostenible con certificado PEFC y FSC.

Acabados Gama



**Tapa acceso conexiones metálica  
BACHMANN/IBCONNECT**

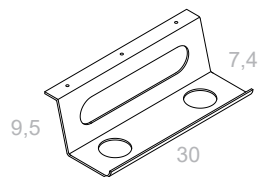
Acabado:

Acero inox/ Epoxy Blanco/Negro/Gris



**Tapon pasacables**

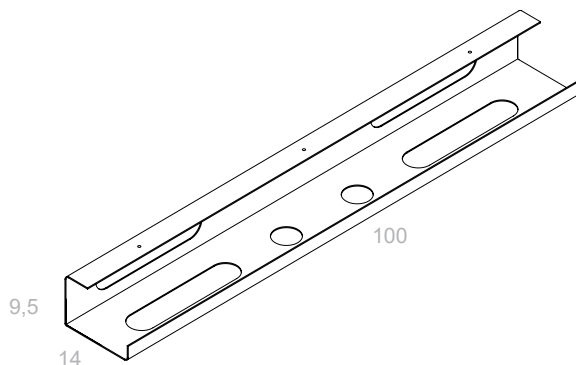
Posibilidad de acabado inox o pvc color aluminio, blanco o negro



**Bandeja apoyo conexiones V02**

Realizada en plancha metálica plegada 5mm

Acabado Gris Epoxy



**Viga Electrificación cableado**

Acabado Blanco/Gris Epoxy

Consultar otras opciones Dpto. Comercial



## ENTREGA

Embalaje único con diversos materiales que garantiza su óptima recepción en destino: espuma de poliuretano, lámina tricapa con burbuja, cantoneras de espuma de polietileno reticulada y caja de cartón a medida.

Las mesas acabadas a mano son premontadas en fábrica una a una para garantizar un perfecto ensamblaje en destino.

## ACABADOS

### MADERA



NO02 Nogal Natural



NA Nogal Americano



CA01 Roble Natural



RR Roble Blanqueado



CA02 Roble Wengue



CA06 Roble Grafito



CA12 Roble Crema



CA13 Roble Gris Ceniza



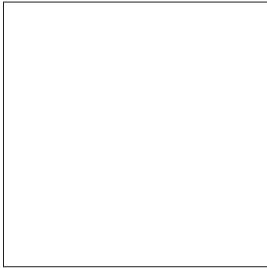
CA15 Roble Mousse



CE01 Cerezo

## ACABADOS

### LACADOS



LM01 Blanco Mate



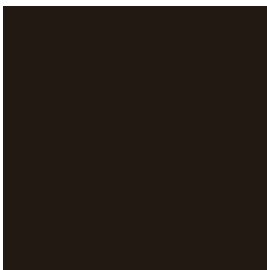
LM02 Negro Mate



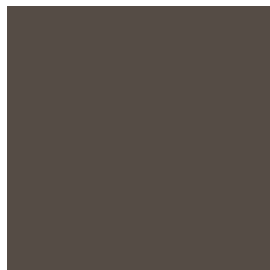
LM19 Gris Betun Mate



LM20 Gris Claro Mate



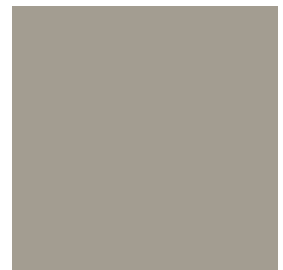
LM21 Gris Tierra Mate



LM22 Gris Sombra Mate



LM26 Mostaza Mate



LM27 Gris Beige



LM29 Rojo Mate



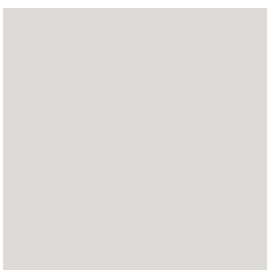
LM30 Antracita



LM31 Marron Bronce



LM33 Champan Metal



LM42 Blanco Perla



