

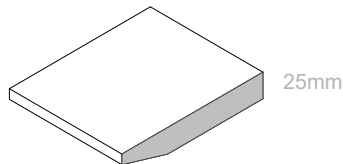
VIS MANAGEMENT AND MEETING TABLES



GAMA

Compuesto por un extenso conjunto de componentes que ofrece soluciones funcionales para la oficina en general: planos rectangulares, ovalados, forma de tonel y circulares. Planos de reunión, áreas de dirección y operativo. Diez tipos de cajonera: rodantes, portantes o suspendida, mobiliario de clasificación y archivo.
Accesorios diversos: Elementos de electrificación, viga porta CPU, panel separador....

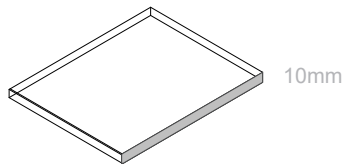
TAPAS



25mm

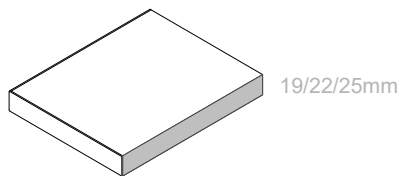
Maderas/Lacados: Tablero de fibras MDF alta densidad grueso 25mm canto biselado ala de avión o recto. Chapeado/prensado en madera natural 0,6mm de procedencia sostenible con certificado PEFC y FSC.

Barnizado: Poliuretano-acrílico aplicado a pistola 160g/m². Altas resistencias químico-mecánicas. Brillo 60° 4-6 % Mate. Posibilidad lacado alto brillo pulido.



10mm

Vidrio: transparente-incoloro templado de 10mm. de espesor, cantos matados rectos o pintado sobre cristal óptico.

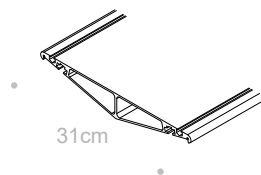


19/22/25mm

Laminado: tablero media presión 19-22-25mm. Canteado recto PVC 2mm.

Ver acabados Gama

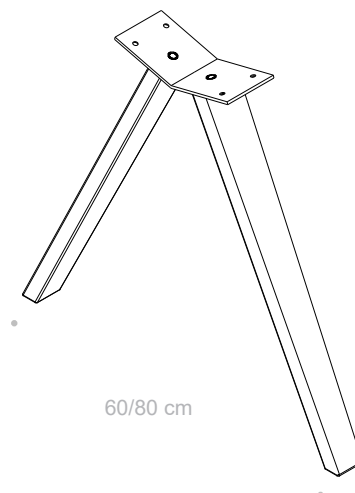
VIGA ESTRUCTURAL



31cm

Aluminio extrusionado molde propio en perfil 600cm, ancho 31cm. Corte personalizado por mesa. Acabado: plata mate pulido brillo. Soportes viga tapa mesa: ABS y/o ZAMAK cromo mate (Tapa de vidrio).

PATA



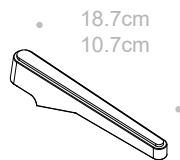
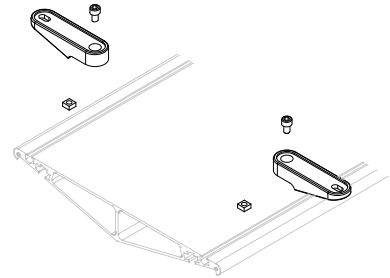
60/80 cm

Realizada en **madera maciza** de roble + chapeado posterior madera natural o lacado. Sección 9-8cm x 3,5cm. Varilla metálica interna soldada en V sobre soporte metalico cromado mate, integrado en viga de aluminio por tuerca/contratuerca. Base antideslizante. Barnizado de alta dureza, acabado mate 8% gloss aplicado a robot.

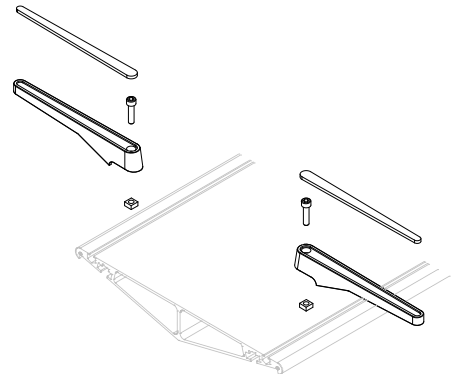
**SOPORTES
TAPA**



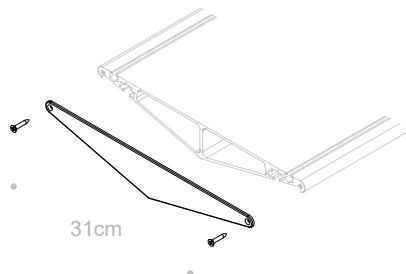
ABS acabado color negro
Para tapas en madera, lacados y laminados



Inyección Zamak acabado plata mate con soporte en goma negra antideslizante.
Para tapas en vidrio.
Sujeción a viga estructural con tornillo y tuerca en inyección zamak M6



**EMBELLECEDOR
VIGA
ESTRUCTURAL**

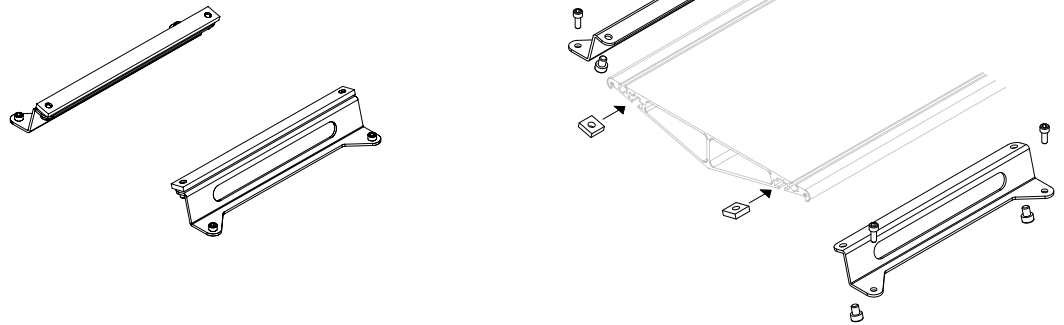


Embellecedor viga estructural. Plancha metálica 5mm cortada a laser en forma de V.
Sujeción a viga con tornillos rosca chapa 3,5x20mm.
Acabados cromo brillo o pinturas epoxy

**SOPORTE
CAJONERA**

Soporte para cajoneras a viga.

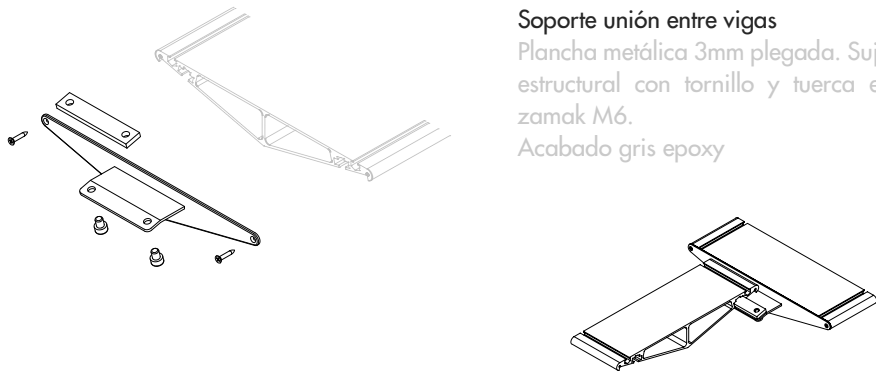
Plancha metálica 3mm plegada. Sujeción a viga estructural con tornillo y tuerca en inyección zamak M6. Union a cajonera con tornillo M6. Acabado cromo brillo



**UNIÓN
VIGA/VIGA**

Soporte unión entre vigas

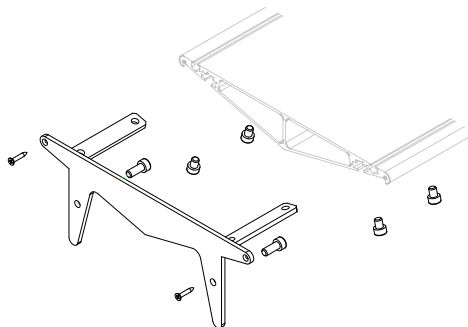
Plancha metálica 3mm plegada. Sujeción a viga estructural con tornillo y tuerca en inyección zamak M6. Acabado gris epoxy



**UNIÓN
VIGA/PARED**

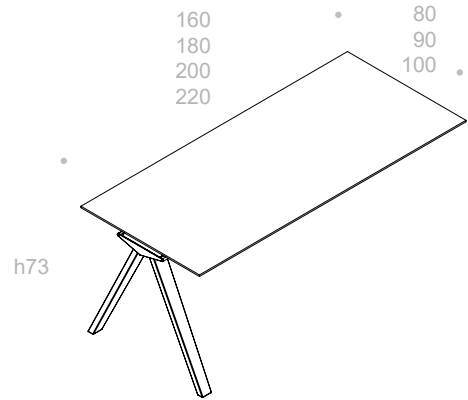
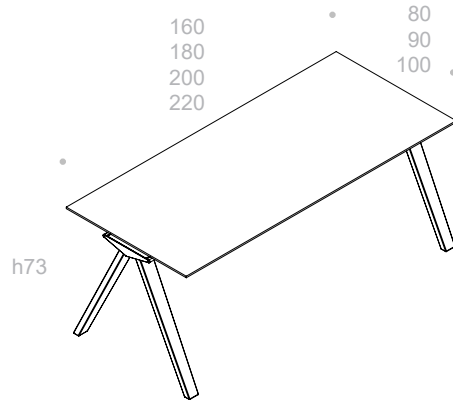
Soporte unión viga a pared.

Plancha metálica 3mm. Sujeción a viga estructural con tornillo y tuerca en inyección zamak M6. Sujeción a pared con tornillo spax y taco químico. Acabado gris epoxy

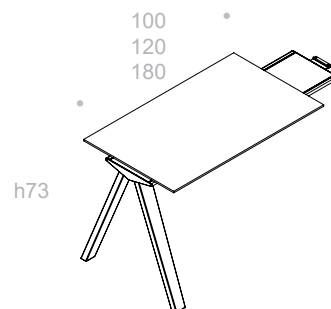
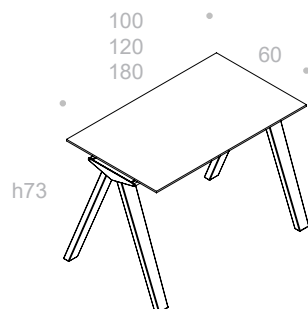


MEDIDAS

MESAS DIRECCION



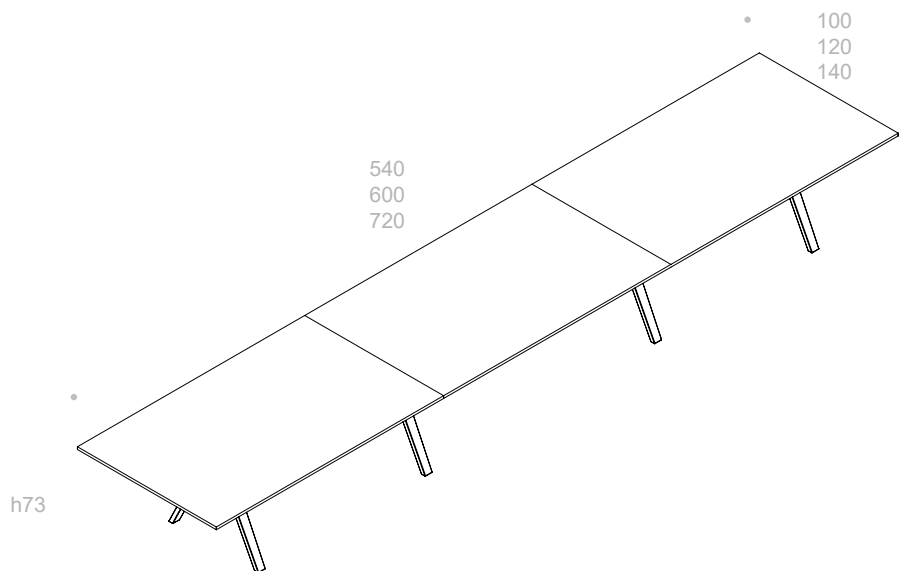
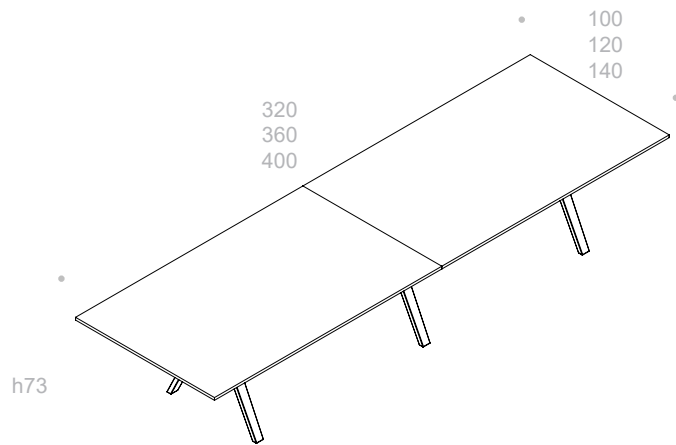
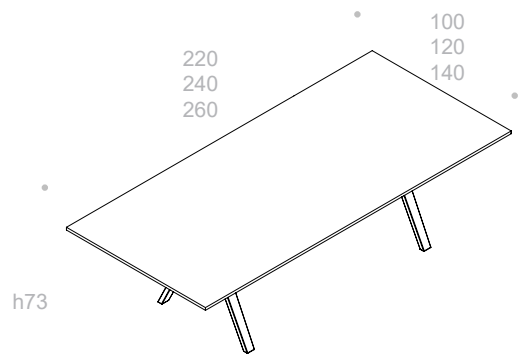
ALAS AUXILIARES



Opciones electrificación pag.11
Consultar otras medidas Dpto. Comercial

MEDIDAS

MESAS REUNION



Opciones electrificación pag.11
Consultar otras medidas Dpto. Comercial

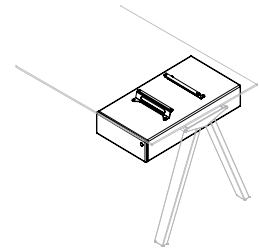
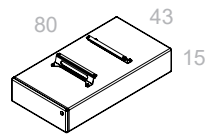
CAJONERAS

Envolvente: Tablero de fibras MDF alta densidad 22mm. Inglete matado con radio mínimo. Acabado: lacado mate colores gama.

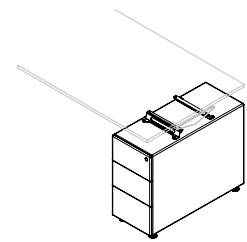
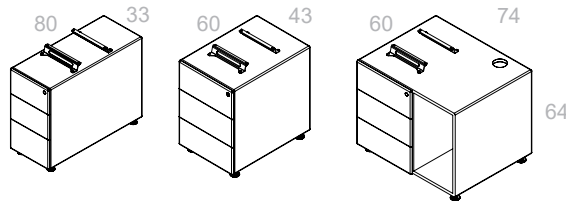
Frentes: Tablero de fibras y acabado ídem envolvente. Tirador perimetral integrado en frente (tirador madera maciza integrado si frente en madera).

Sistema arrastre-cajón y archivo: guía oculta Movento de BLUM. Corredera en nylon deslizante suave. Estructura de acero con amortiguador o sistema Tic Tac. Extracción Total, con estabilizador opcional. Montaje/Desmontaje fácil. Cubetas cajón de madera natural barnizada o lacado mate. Cerradura opcional.

SUSPENDIDA

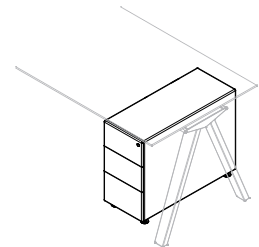
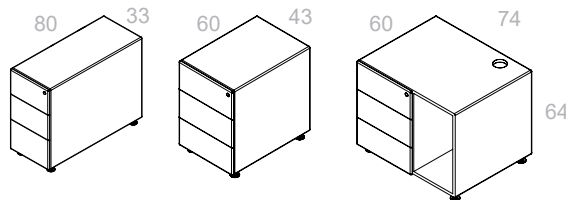


PORTANTE



Opción 3 cajones / 1 cajon + archivo

EXENTA



Opción 3 cajones / 1 cajon + archivo

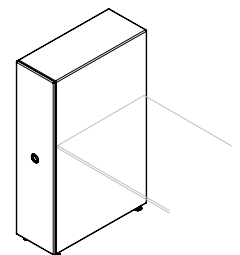
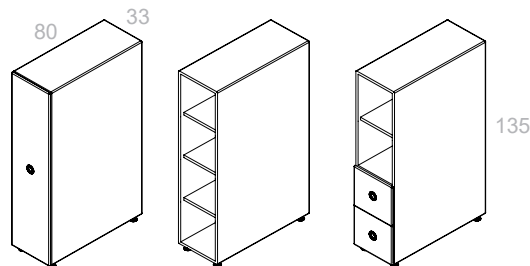
Opción:

Pie Nivelador

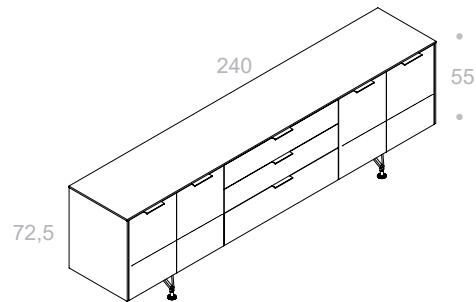
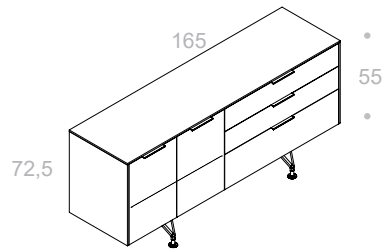
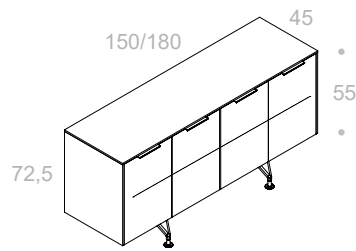
Rueda



VERTICALES



**CREDENZA
SINGULAR**



Tablero de fibras MDF alta densidad grueso 22mm. Chapeado/prensado en madera natural 0,6mm de procedencia sostenible con certificado PEFC y FSC.

Barnizado: Poliuretano-acrílico aplicado a pistola 160g/m². Altas resistencias químico-mecánicas. Brillo 60° 4-6 % Mate.

Posibilidad lacado alto brillo pulido.

Acabados Gama

Servicio puertas batientes, módulos diáfanos, con cajones y/o archivo.

Pata singular metálica de varilla 18cmH

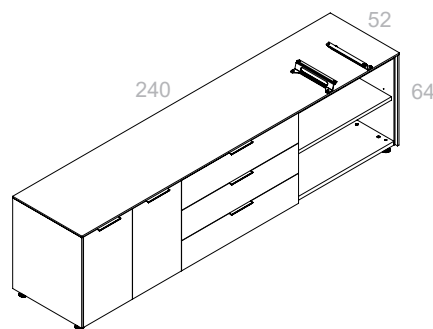
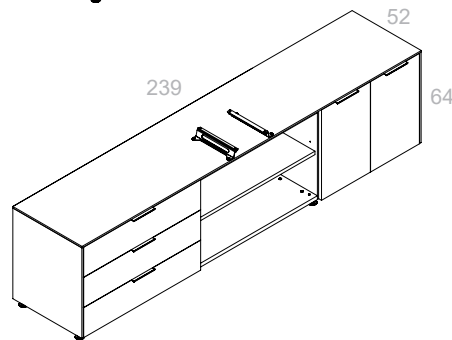
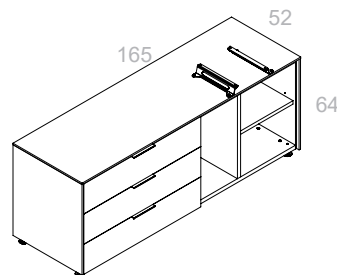
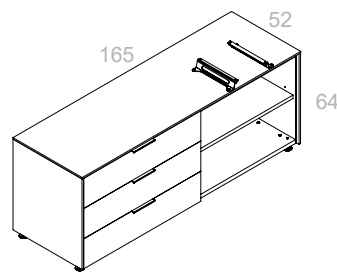
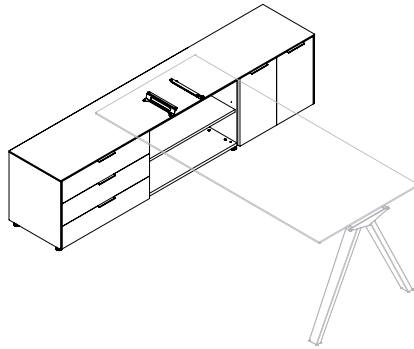
Soldadura Tig

Acabado Cromo Brillo

Sistema arrastre-cajón y archivo: guía oculta Movento de BLUM. Corredera en nylon deslizante suave. Estructura de acero con amortiguador o sistema Tic Tac. Extracción Total, con estabilizador opcional. Montaje/Desmontaje fácil. Cubetas cajón de madera natural barnizada o lacado mate. Cerradura opcional.

Acabado Maderas / Lacados Gamma

**MUEBLE
AUXILIAR**



Mueble auxiliar

Tablero de fibras MDF alta densidad grueso 22mm. Chapeado/prensado en madera natural 0,6mm de procedencia sostenible con certificado PEFC y FSC.

Barnizado: Poliuretano-acrílico aplicado a pistola 160g/m2. Altas resistencias químico-mecánicas. Brillo 60° 4-6 % Mate.

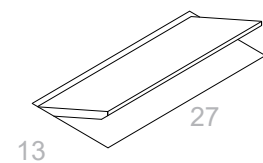
Posibilidad lacado alto brillo pulido.
Acabados Gama

Servicio puertas batientes, módulos diáfanos, con cajones y/o archivo.
Pata nivelador ABS.

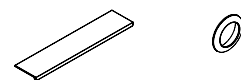
Sistema arrastre-cajón y archivo: guía oculta Movento de BLUM. Corredera en nylon deslizante suave. Estructura de acero con amortiguador o sistema Tic Tac. Extracción Total, con estabilizador opcional. Montaje/Desmontaje fácil. Cubetas cajón de madera natural barnizada o lacado mate. Cerradura opcional.

Acabado Maderas / Lacados Gamma

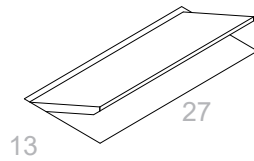
Opción tapa acceso conexiones



Opcion tiradores



**ACCESORIOS
ELECTRIFICACIÓN**



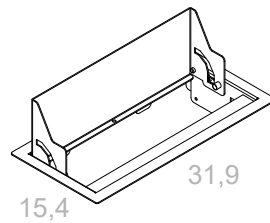
Tapa acceso conexiones V01

Tablero de fibras MDF alta densidad grueso 12mm canto biselado ala de avión. Chapeado/prensado en madera natural 0,6mm de procedencia sostenible con certificado PEFC y FSC.

Barnizado: Poliuretano-acrílico aplicado a pistola 160g/m2. Altas resistencias químico-mecánicas. Brillo 60º 4-6 % Mate.

Posibilidad lacado alto brillo pulido.

Acabados Gama



**Tapa acceso conexiones metálica
BACHMANN/IBCONNECT**

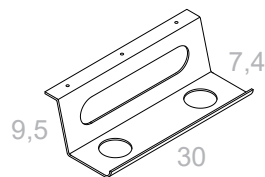
Acabado:

Acero inox/ Epoxy Blanco/Negro/Gris



Tapon pasacables

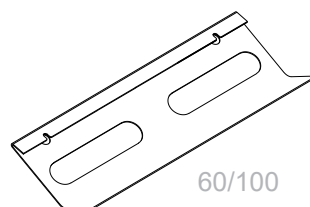
Posibilidad de acabado inox o pvc color aluminio, blanco o negro



Bandeja apoyo conexiones V02

Realizada en plancha metalica plegada 5mm

Acabado Gris Epoxy



Viga Electrificación cableado

Acabado Blanco/Gris Epoxy

Consultar otras opciones Dpto. Comercial

ENTREGA

Embalaje único con diversos materiales que garantiza su óptima recepción en destino: espuma de poliuretano, lámina tricapa con burbuja, cantoneras de espuma de polietileno reticulada y caja de cartón a medida.

Las mesas acabadas a mano son premontadas en fábrica una a una para garantizar un perfecto ensamblaje en destino.

ACABADOS

MADERA



NO02 Nogal Natural



NA Nogal Americano



CA01 Roble Natural



RR Roble Blanqueado



CA02 Roble Wengue



CA06 Roble Grafito



CA12 Roble Crema



CA13 Roble Gris Ceniza



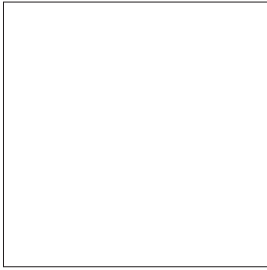
CA15 Roble Mousse



CE01 Cerezo

ACABADOS

LACADOS



LM01 Blanco Mate



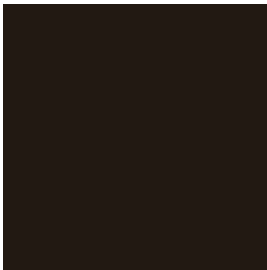
LM02 Negro Mate



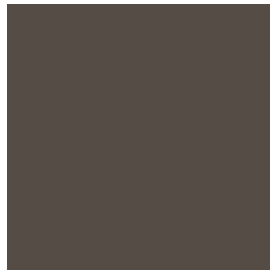
LM19 Gris Betun Mate



LM20 Gris Claro Mate



LM21 Gris Tierra Mate



LM22 Gris Sombra Mate



LM26 Mostaza Mate



LM27 Gris Beige



LM29 Rojo Mate



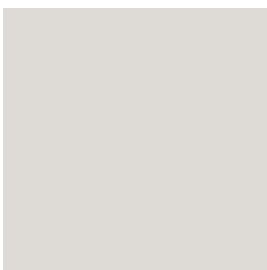
LM30 Antracita



LM31 Marron Bronce



LM33 Champan Metal



LM42 Blanco Perla

ACABADOS

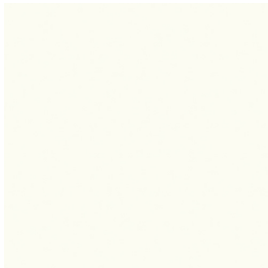
LAMINADOS



H1334 Roble Egger



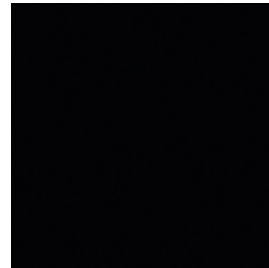
H3734 Nogal Egger



W1000 ST9 Blanco Egger



U9631 ST9 Gris Egger



U999 ST12 Negro Egger

