

# LAMBDA3

INSPIRANDO ESPACIOS DE TRABAJO

## CEO

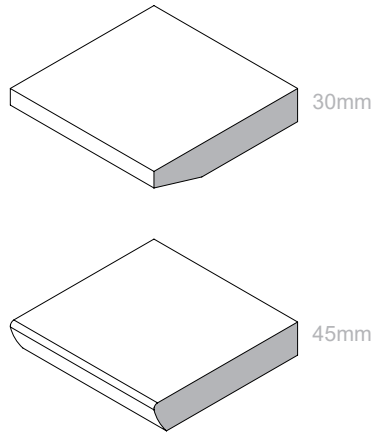
MEETING TABLES



**GAMA**

Formas ovaladas, circulares, rectangulares, tonel ....

**TAPAS**

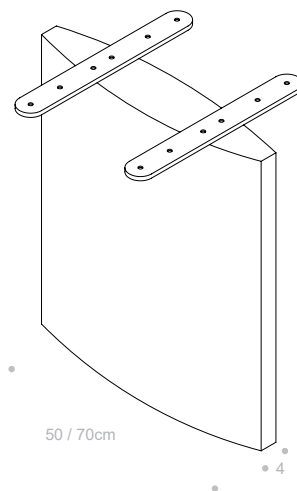


**Maderas/Lacados:** Tablero de fibras MDF alta densidad grueso 30mm canto biselado 15+15 o redondeado, doble tablero para lograr gruesos de 45mm con bisel ala de avión, recto o redondeado o ingleteado para realizar gruesos de 60/70mm. Chapeado/prensado en madera natural 0,6mm de procedencia sostenible con certificado PEFC y FSC.

**Barnizado:** Poliuretano-acrílico aplicado a pistola 160g/m2. Altas resistencias químico-mecánicas. Brillo 60° 4-6 % Mate. Posibilidad lacado alto brillo pulido.

Ver acabados Gama

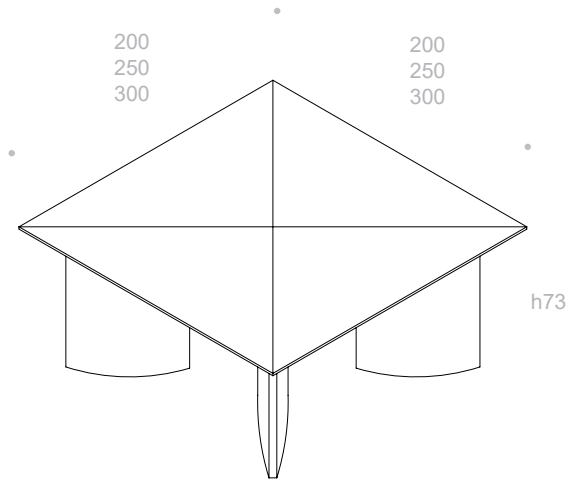
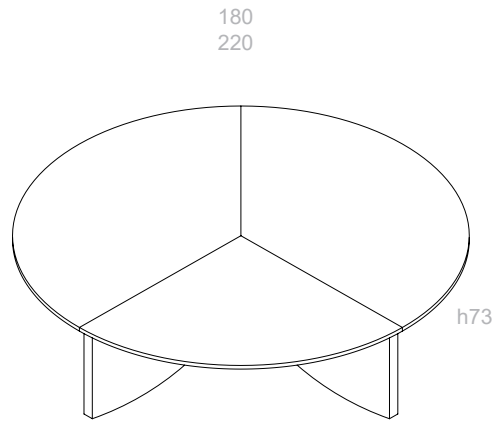
**BASE**



Patas de 700 y 500mm de ancho y 135mm espesor. Forma elíptica independientes o estructuradas entre si. Realizadas en molde curvado contrachapado marino y acabadas en gama de chapas naturales o colores lacados.

Ver acabados Gama

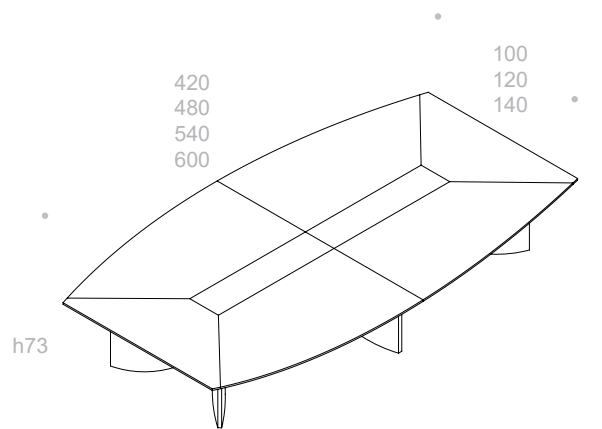
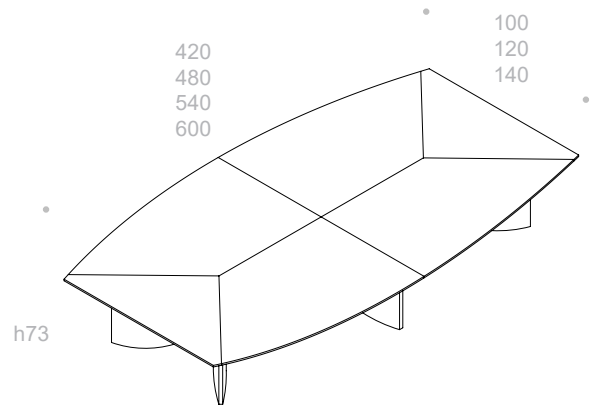
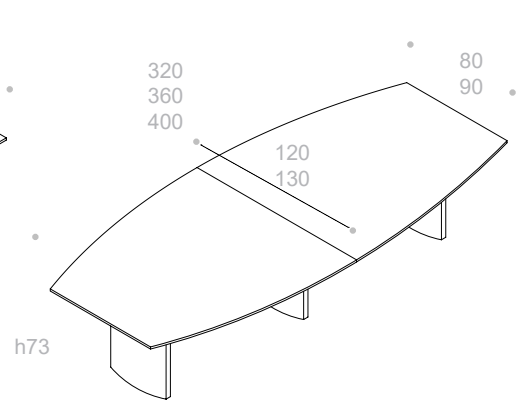
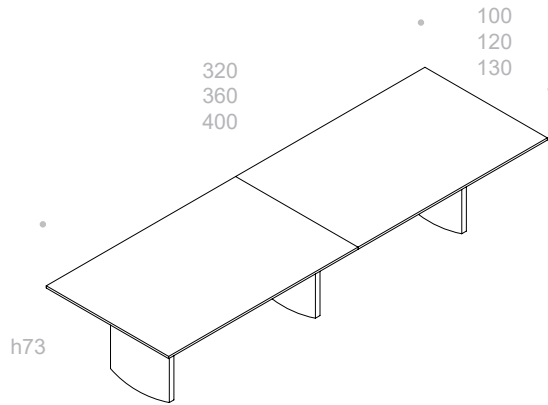
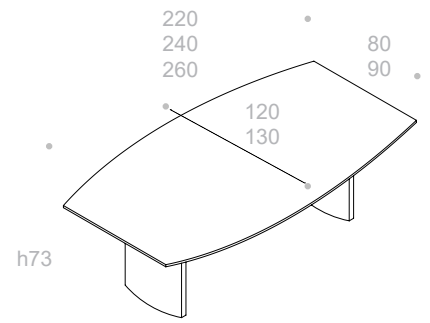
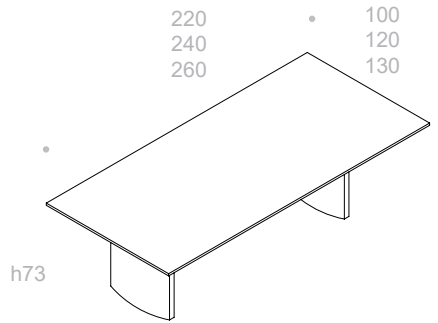
**MEDIDAS**  
MESAS REUNION



Opciones electrificación pag.07  
Consultar otras medidas Dpto. Comercial

**MEDIDAS**

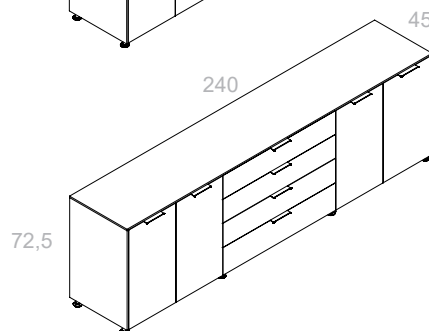
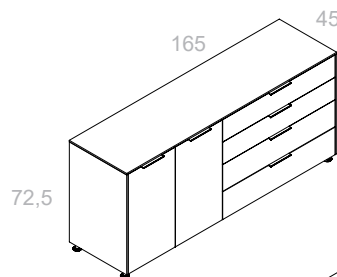
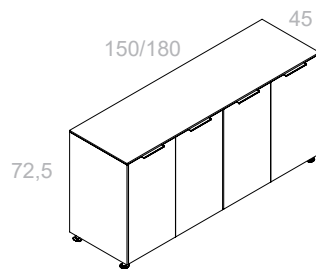
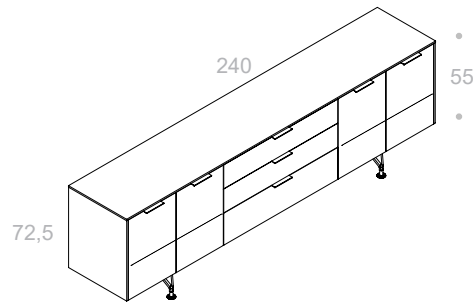
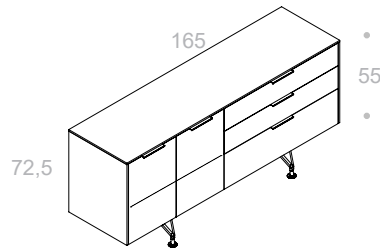
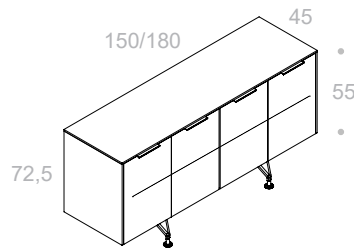
MESAS REUNION



Opciones electrificación pag.07

Consultar otras medidas Dpto. Comercial

**CREDENZA SINGULAR**



Tablero de fibras MDF alta densidad grueso 22mm. Chapeado/prensado en madera natural 0,6mm de procedencia sostenible con certificado PEFC y FSC.

Barnizado: Poliuretano-acrílico aplicado a pistola 160g/m<sup>2</sup>. Altas resistencias químico-mecánicas. Brillo 60° 4-6 % Mate.

Posibilidad lacado alto brillo pulido.

Acabados Gama

Servicio puertas batientes, módulos diáfanos, con cajones y/o archivo.

Pata singular metálica de varilla 18cmH

Soldadura Tig

Acabado Cromo Brillo

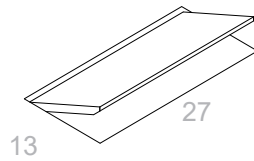
Sistema arrastre-cajón y archivo: guía oculta Movento de BLUM. Corredera en nylon deslizante suave. Estructura de acero con amortiguador o sistema Tic Tac. Extracción Total, con estabilizador opcional. Montaje/Desmontaje fácil. Cubetas cajón de madera natural barnizada o lacado mate. Cerradura opcional.

Acabado Maderas / Lacados Gamma

Opcion tiradores



**ACCESORIOS  
ELECTRIFICACIÓN**



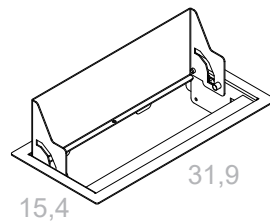
**Tapa acceso conexiones V01**

Tablero de fibras MDF alta densidad grueso 12mm canto biselado ala de avión. Chapeado/ prensado en madera natural 0,6mm de procedencia sostenible con certificado PEFC y FSC.

Barnizado: Poliuretano-acrílico aplicado a pistola 160g/m2. Altas resistencias químico-mecánicas. Brillo 60º 4-6 % Mate.

Posibilidad lacado alto brillo pulido.

Acabados Gama



**Tapa acceso conexiones metálica  
BACHMANN/IBCONNECT**

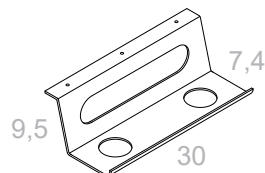
Acabado:

Acero inox/ Epoxy Blanco/Negro/Gris



**Tapon pasacables**

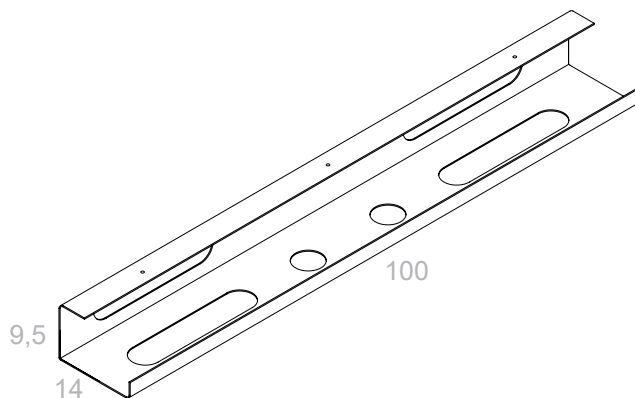
Posibilidad de acabado inox o pvc color aluminio, blanco o negro



**Bandeja apoyo conexiones V02**

Realizada en plancha metalica plegada 5mm

Acabado Gris Epoxy



**Viga Electrificación cableado**

Acabado Blanco/Gris Epoxy

Consultar otras opciones Dpto. Comercial

## ENTREGA

Embalaje único con diversos materiales que garantiza su óptima recepción en destino: espuma de poliuretano, lámina tricapa con burbuja, cantoneras de espuma de polietileno reticulada y caja de cartón a medida.

Las mesas acabadas a mano son premontadas en fábrica una a una para garantizar un perfecto ensamblaje en destino.

## ACABADOS

### MADERA



NO02 Nogal Natural



NA Nogal Americano



CA01 Roble Natural



RR Roble Blanqueado



CA02 Roble Wengue



CA06 Roble Grafito



CA12 Roble Crema



CA13 Roble Gris Ceniza



CA15 Roble Mousse



CE01 Cerezo



## ACABADOS

### LACADOS



LM01 Blanco Mate



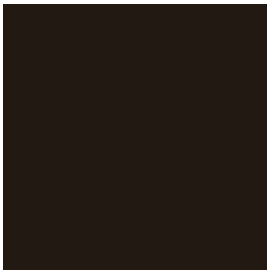
LM02 Negro Mate



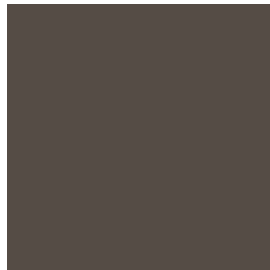
LM19 Gris Betun Mate



LM20 Gris Claro Mate



LM21 Gris Tierra Mate



LM22 Gris Sombra Mate



LM26 Mostaza Mate



LM27 Gris Beige



LM29 Rojo Mate



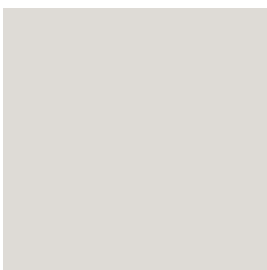
LM30 Antracita



LM31 Marron Bronce



LM33 Champan Metal



LM42 Blanco Perla



