

**LAMBDA3**  
INSPIRANDO ESPACIOS DE TRABAJO

**A2** MANAGEMENT AND MEETING TABLES

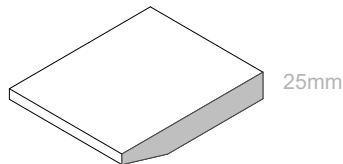


Datos Técnicos

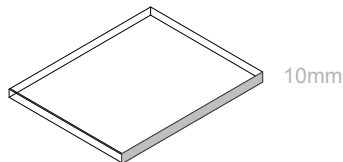
**GAMA**

Mesas de Reunión y áreas de dirección: planos rectangulares, ovalados, forma de tonel y circulares.  
Accesorios diversos: extensa/diversa gama en elementos de electrificación, vade piel.

**TAPAS**



25mm



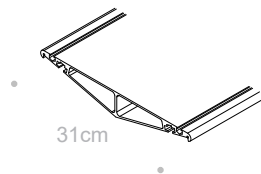
10mm

**Maderas/Lacados:** Tablero de fibras MDF alta densidad grueso 25mm canto biselado ala de avión o recto. Chapeado/prensado en madera natural 0,6mm de procedencia sostenible con certificado PEFC y FSC.

**Barnizado:** Poliuretano-acrílico aplicado a pistola 160g/m<sup>2</sup>. Altas resistencias químico-mecánicas. Brillo 60° 4-6 % Mate. Posibilidad lacado alto brillo pulido.

**Vidrio:** transparente-incoloro templado de 10mm. de espesor, cantos matados rectos o pintado sobre cristal óptico.

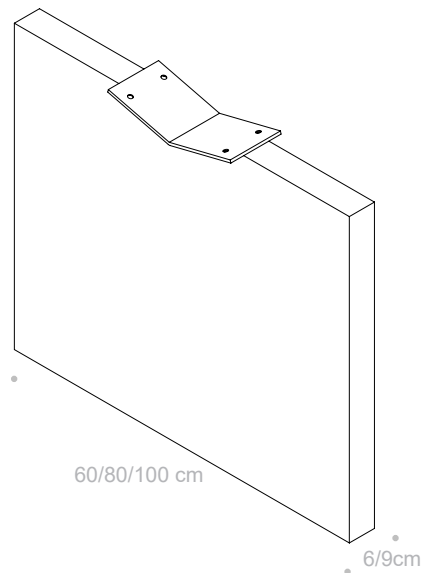
**VIGA ESTRUCTURAL**



31cm

**Aluminio extrusionado** molde propio en perfil 600cm, ancho 31cm. Corte personalizado por mesa. Acabado: plata mate pulido brillo. Soportes viga tapa mesa: ABS y/o ZAMAK cromo mate (Tapa de vidrio).

**PATA**



60/80/100 cm

6/9cm

6/9cm ancho ingleteado. Construido con doble tablero de fibras MDF alta densidad 19mm. Vaciado interior, con estructura metálica oculta unida a perfil estructural de aluminio mediante tuerca/contratuerca. Acabado chapa de madera natural 0,6mm. Maderas nobles de procedencia sostenible con certificado PEFC y FSC. Dirección veta horizontal.

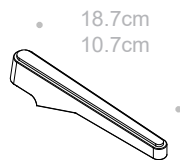
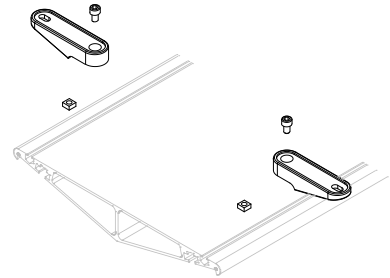
**Barnizado:** Poliuretano-acrílico aplicado a pistola 160g/m<sup>2</sup>. Altas resistencias químico-mecánicas. Brillo 60° 4-6 % Mate.

Pata Ala 60cm, Mesas 80cm, Reunión 90cm o medidas especiales. Base nivelación.

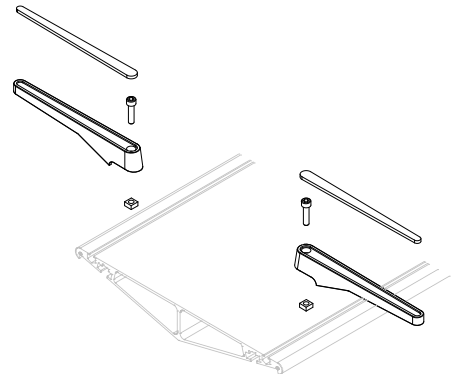
**SOPORTES  
TAPA**



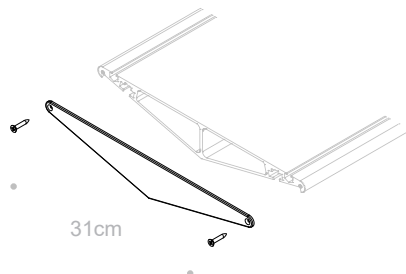
ABS acabado color negro  
Para tapas en madera, lacados y laminados



Inyección Zamak acabado plata mate con soporte en goma negra antideslizante.  
Para tapas en vidrio.  
Sujeción a viga estructural con tornillo y tuerca en inyección zamak M6

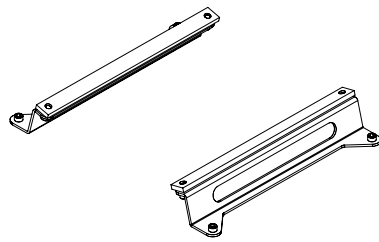


**EMBELLECEDOR  
VIGA  
ESTRUCTURAL**



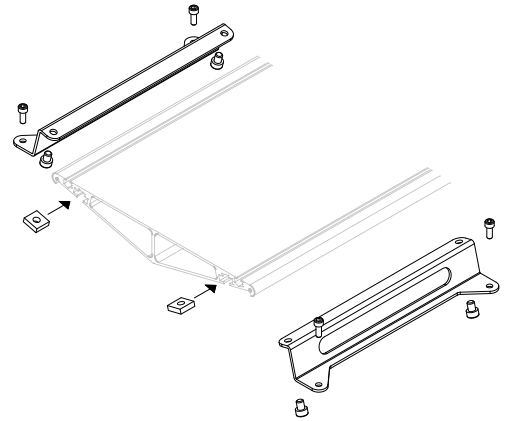
Embellecedor viga estructural. Plancha metálica 5mm cortada a laser en forma de V.  
Sujeción a viga con tornillos rosca chapa 3,5x20mm.

**SOPORTE  
CAJONERA**

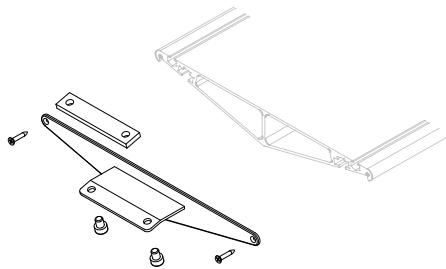


Soporte para cajoneras a viga.

Plancha metálica 3mm plegada. Sujeción a viga estructural con tornillo y tuerca en inyección zamak M6. Unión a cajonera con tornillo M6. Acabado cromo brillo

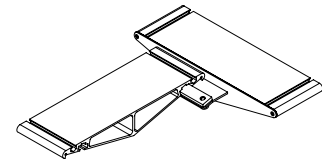


**UNIÓN  
VIGA/VIGA**

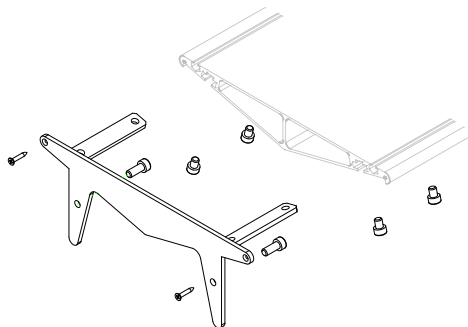


Soporte unión entre vigas

Plancha metálica 3mm plegada. Sujeción a viga estructural con tornillo y tuerca en inyección zamak M6. Acabado gris epoxy



**UNIÓN  
VIGA/PARED**

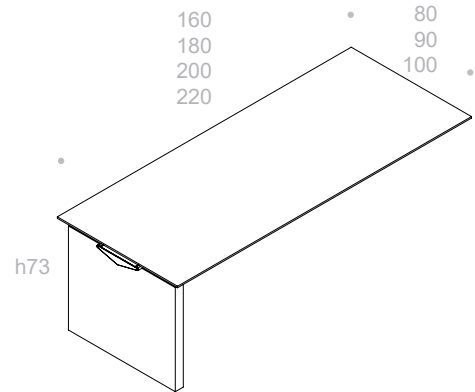
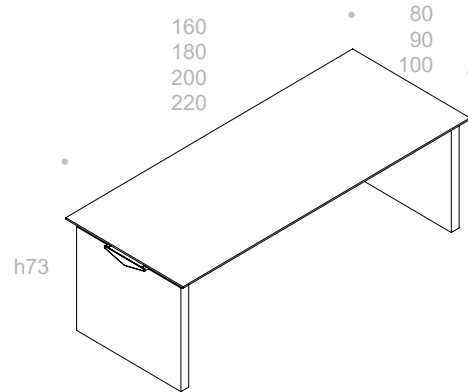


Soporte unión viga a pared.

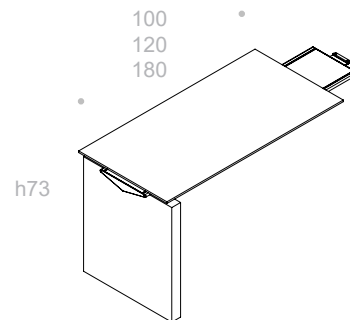
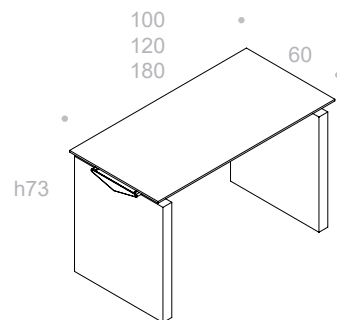
Plancha metálica 3mm. Sujeción a viga estructural con tornillo y tuerca en inyección zamak M6. Sujeción a pared con tornillo spax y taco químico. Acabado gris epoxy

**MEDIDAS**

MESAS DIRECCION



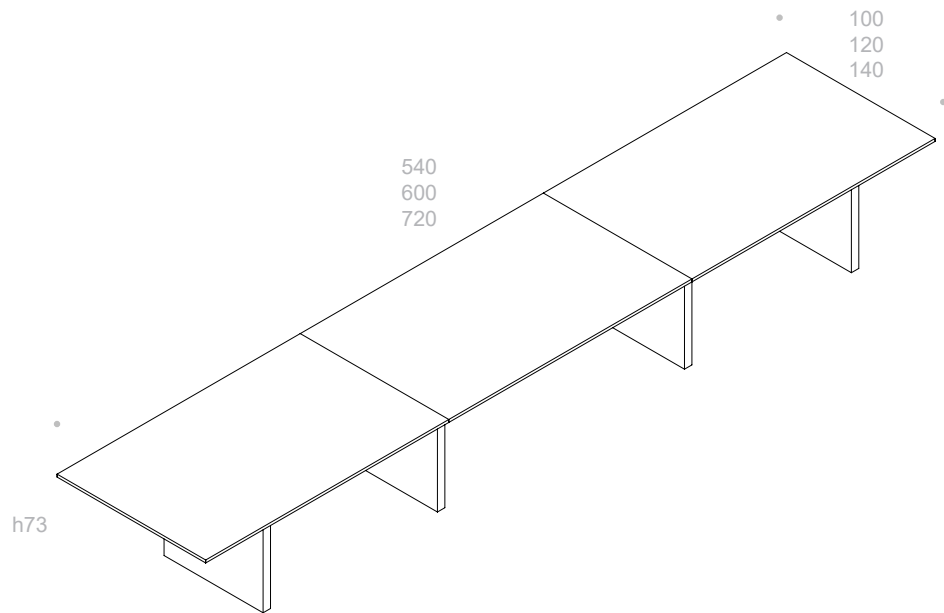
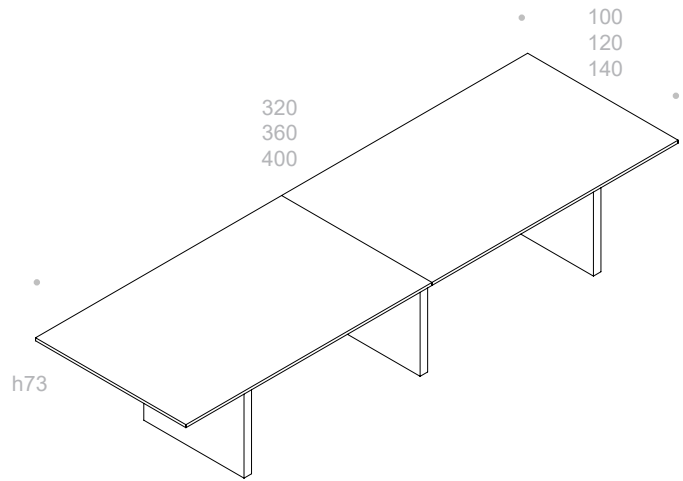
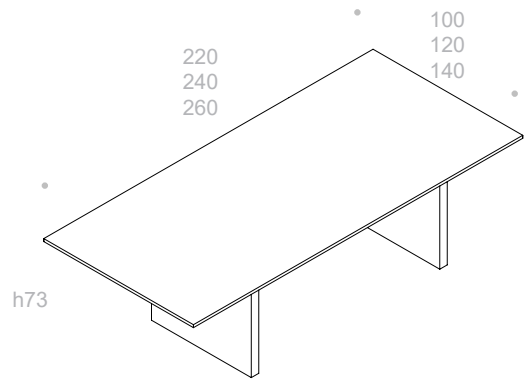
**ALAS AUXILIARES**



Opciones electrificación pag.11  
Consultar otras medidas Dpto. Comercial

**MEDIDAS**

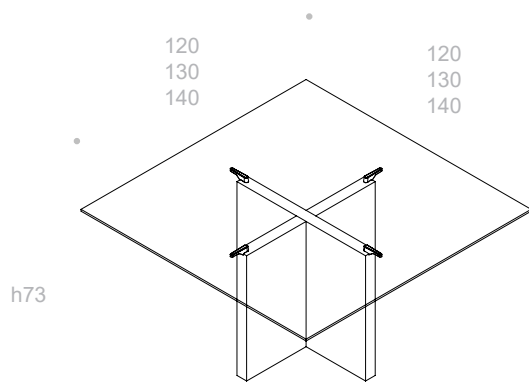
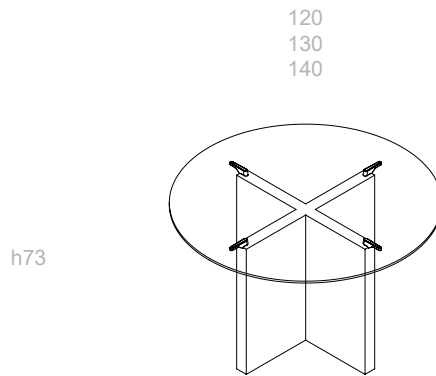
MESAS REUNION



Opciones electrificación pag.12

Consultar otras medidas Dpto. Comercial

**MEDIDAS**  
MESAS REUNION



Opciones electrificación pag.12  
Consultar otras medidas Dpto. Comercial

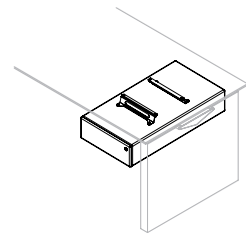
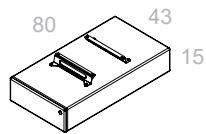
**CAJONERAS**

**Envolvente:** Tablero de fibras MDF alta densidad 22mm. Inglete matado con radio mínimo.

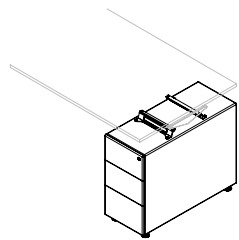
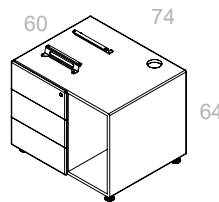
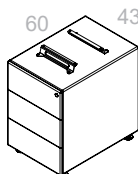
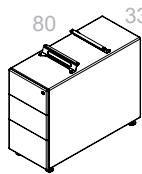
**Frentes:** Tablero de fibras y acabado ídem envolvente. Tirador perimetral integrado en frente (tirador madera maciza integrado si frente en madera).

Sistema arrastre-cajón y archivo: guía oculta Movento de BLUM. Corredera en nylon deslizante suave. Estructura de acero con amortiguador o sistema Tic Tac. Extracción Total, con estabilizador opcional. Montaje/Desmontaje fácil. Cubetas cajón de madera natural barnizada o lacado mate. Cerradura opcional.

**SUSPENDIDA**

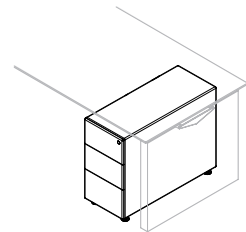
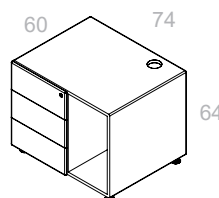
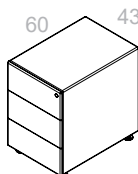
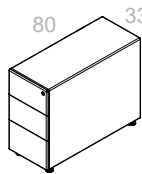


**PORTANTE**



Opción 3 cajones / 1 cajón + archivo

**EXENTA**



Opción 3 cajones / 1 cajón + archivo

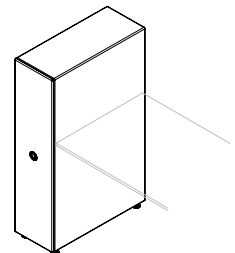
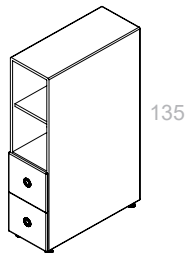
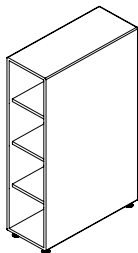
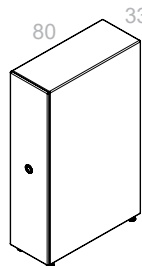
Opción:

Pie Nivelador

Rueda

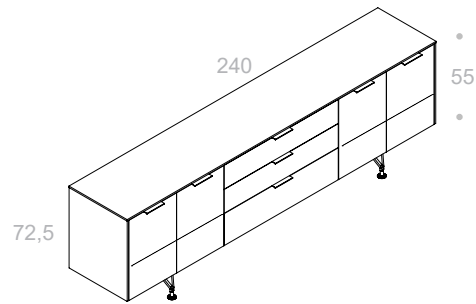
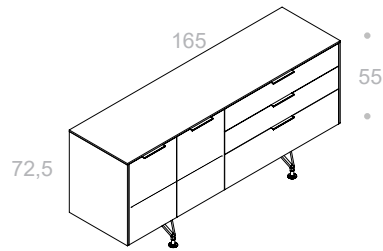
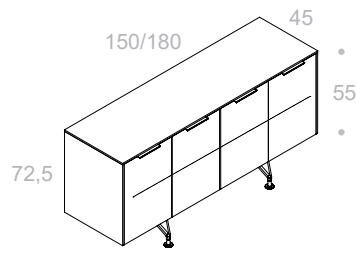


**VERTICALES**





**CREDENZA  
SINGULAR**



Tablero de fibras MDF alta densidad grueso 22mm. Chapeado/prensado en madera natural 0,6mm de procedencia sostenible con certificado PEFC y FSC.

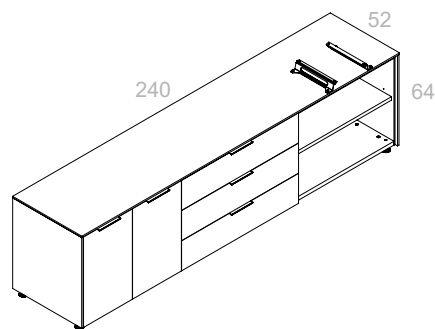
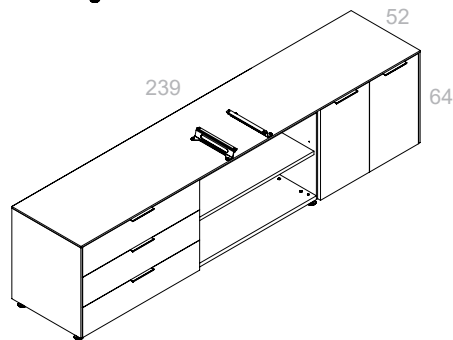
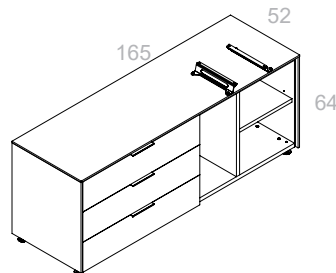
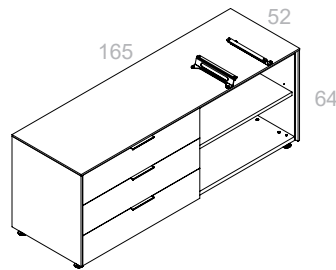
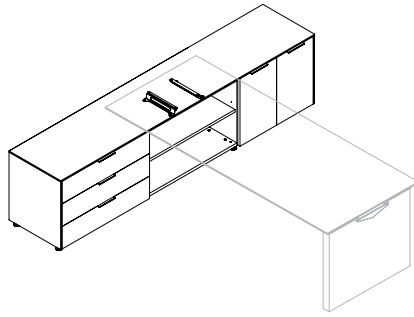
Barnizado: Poliuretano-acrílico aplicado a pistola 160g/m<sup>2</sup>. Altas resistencias químico-mecánicas. Brillo 60° 4-6 % Mate. Posibilidad lacado alto brillo pulido.

Servicio puertas batientes, módulos diáfanos, con cajones y/o archivo.

Pata singular metálica de varilla 18cmH  
Soldadura Tig  
Acabado Cromo Brillo

Sistema arrastre-cajón y archivo: guía oculta Movento de BLUM. Corredera en nylon deslizante suave. Estructura de acero con amortiguador o sistema Tic Tac. Extracción Total, con estabilizador opcional. Montaje/Desmontaje fácil. Cubetas cajón de madera natural barnizada o lacado mate. Cerradura opcional.

**MUEBLE  
AUXILIAR**



**Mueble auxiliar**

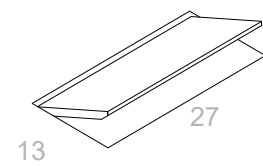
Tablero de fibras MDF alta densidad grueso 22mm. Chapeado/prensado en madera natural 0,6mm de procedencia sostenible con certificado PEFC y FSC.

Barnizado: Poliuretano-acrílico aplicado a pistola 160g/m<sup>2</sup>. Altas resistencias químico-mecánicas. Brillo 60° 4-6 % Mate. Posibilidad lacado alto brillo pulido.

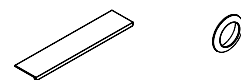
Servicio puertas batientes, módulos diáfanos, con cajones y/o archivo.  
Pata nivelador ABS.

Sistema arrastre-cajón y archivo: guía oculta Movento de BLUM. Corredera en nylon deslizante suave. Estructura de acero con amortiguador o sistema Tic Tac. Extracción Total, con estabilizador opcional. Montaje/Desmontaje fácil. Cubetas cajón de madera natural barnizada o lacado mate. Cerradura opcional.

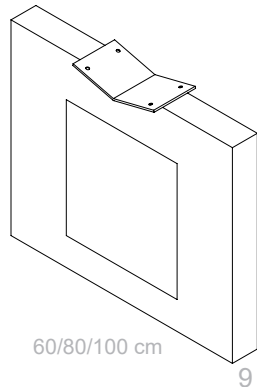
**Opción tapa acceso conexiones**



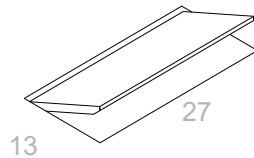
**Opcion tiradores**



**ACCESORIOS  
ELECTRIFICACIÓN**



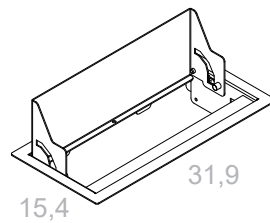
**Pie registrable.** 9cm ancho ingleteado c/ puerta acceso cableado. Construido con doble tablero de fibras MDF alta densidad 19mm. Vaciado interior, con estructura metálica oculta unida a perfil estructural de aluminio mediante tuerca/contratuerca. Acabado chapa de madera natural 0,6mm. Maderas nobles de procedencia sostenible con certificado PEFC y FSC. Dirección veta horizontal.  
Barnizado: Poliuretano-acrílico aplicado a pistola 160g/m2. Altas resistencias químico-mecánicas. Brillo 60° 4-6 % Mate.  
Base nivelación.



**Tapa acceso conexiones V01**

Tablero de fibras MDF alta densidad grueso 12mm canto biselado ala de avión. Chapeado/prensado en madera natural 0,6mm de procedencia sostenible con certificado PEFC y FSC.

Barnizado: Poliuretano-acrílico aplicado a pistola 160g/m2. Altas resistencias químico-mecánicas. Brillo 60° 4-6 % Mate.  
Posibilidad lacado alto brillo pulido.



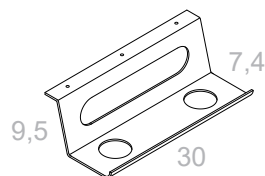
**Tapa acceso conexiones metálica  
BACHMANN/IBCONNECT**

Acabado:  
Acero inox/ Epoxy Blanco/Negro/Gris



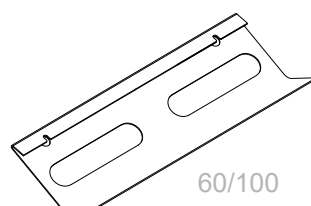
**Tapon pasacables**

Posibilidad de acabado inox o pvc color aluminio, blanco o negro



**Bandeja apoyo conexiones V02**

Realizada en plancha metalica plegada 5mm  
Acabado Gris Epoxy



**Viga Electrificación cableado**  
Acabado Blanco/Gris Epoxy

Consultar otras opciones Dpto. Comercial

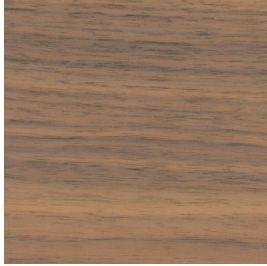
## ENTREGA

Embalaje único con diversos materiales que garantiza su óptima recepción en destino: espuma de poliuretano, lámina tricapa con burbuja, cantoneras de espuma de polietileno reticulada y caja de cartón a medida.

Las mesas acabadas a mano son premontadas en fábrica una a una para garantizar un perfecto ensamblaje en destino.

## ACABADOS

### MADERA



NO02 Nogal Natural



NA Nogal Americano



CA01 Roble Natural



RR Roble Blanqueado



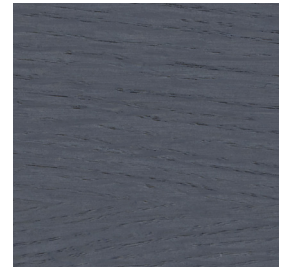
CA02 Roble Wengue



CA06 Roble Grafito



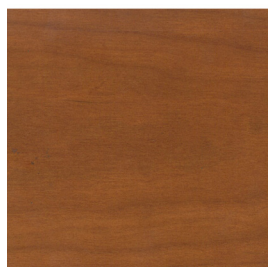
CA12 Roble Crema



CA13 Roble Gris Ceniza



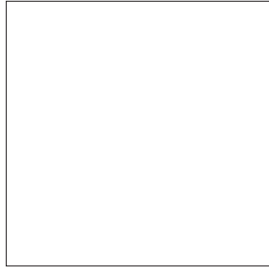
CA15 Roble Mousse



CE01 Cerezo

## ACABADOS

### LACADOS



LM01 Blanco Mate



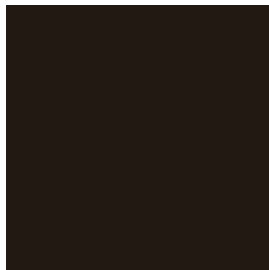
LM02 Negro Mate



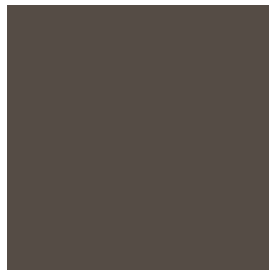
LM19 Gris Betun Mate



LM20 Gris Claro Mate



LM21 Gris Tierra Mate



LM22 Gris Sombra Mate



LM26 Mostaza Mate



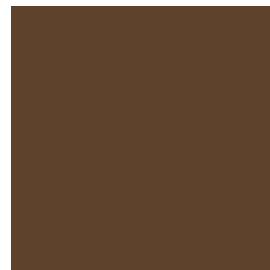
LM27 Gris Beige



LM29 Rojo Mate



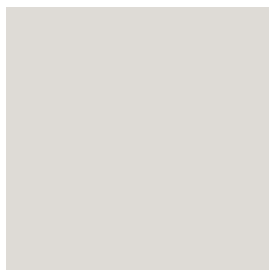
LM30 Antracita



LM31 Marron Bronce



LM33 Champan Metal



LM42 Blanco Perla

