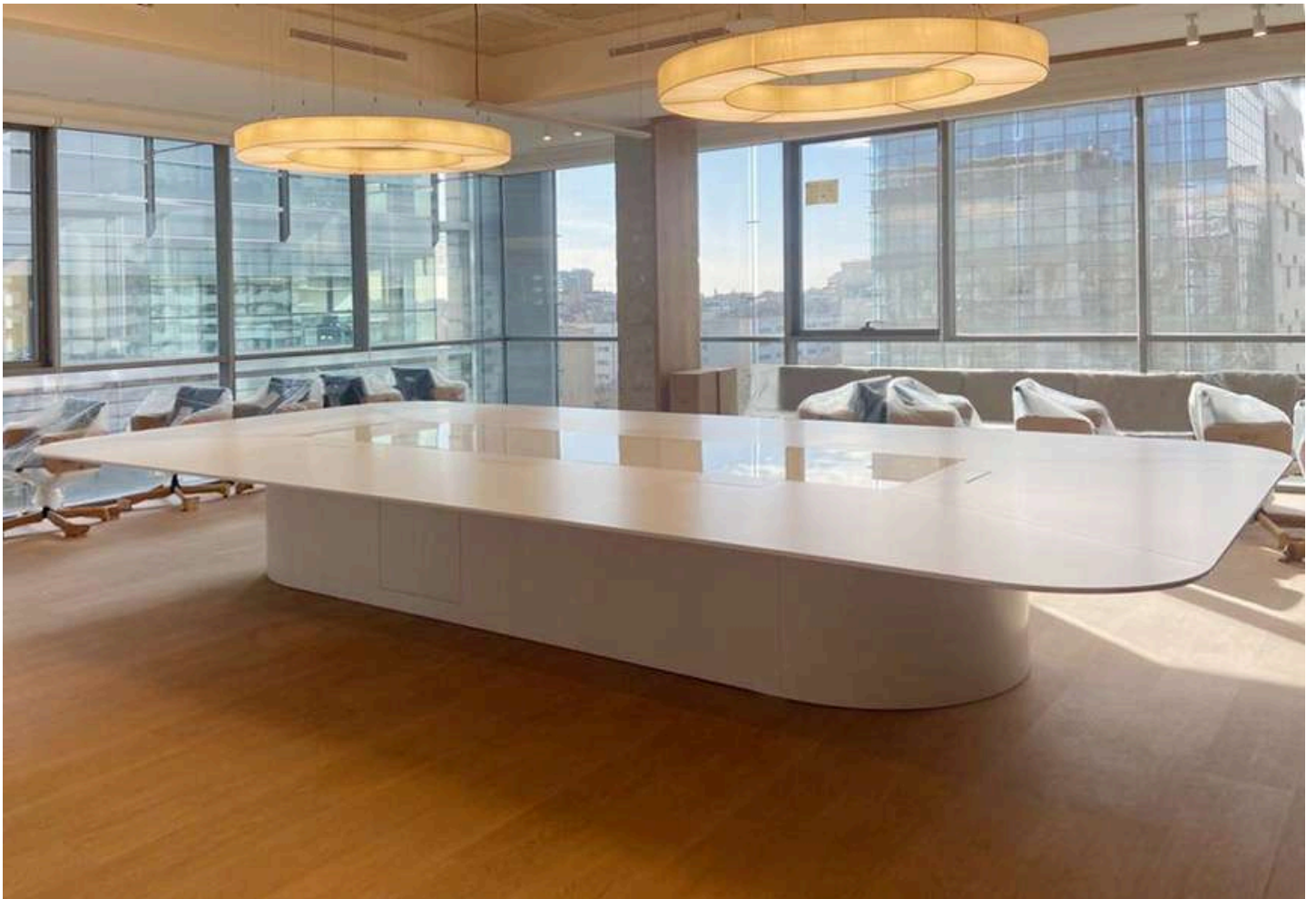


# Mesa Curve

MEETING TABLES





# *Mesa Curve*

---

*Desde una simple mesa a configuraciones provistas de acceso a galería interior para facilitar el mantenimiento del equipamiento técnico en este tipo de mesas con grandes dimensiones y libertad formal.*

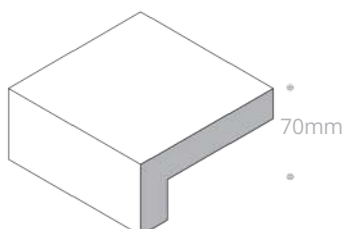
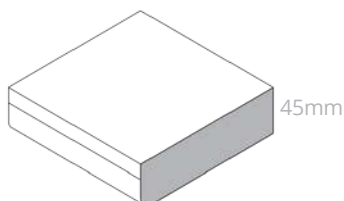
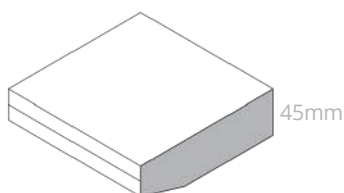
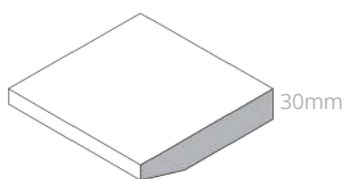
# Mesa Curve

DATOS TÉCNICOS

## GAMA

Nuevas formas en tapas de 30/42/60-70mm que permiten distintas configuraciones. Un concepto de base / galería, nuevos acabados en maderas y lacados hacen que la colección Curve ofrezca una versatilidad y flexibilidad de uso capaces de resolver cualquier proyecto de amueblamiento para áreas de reunión y comunicación dinámica. Formas ovaladas, circulares, rectangulares, tonel.....

## TAPAS

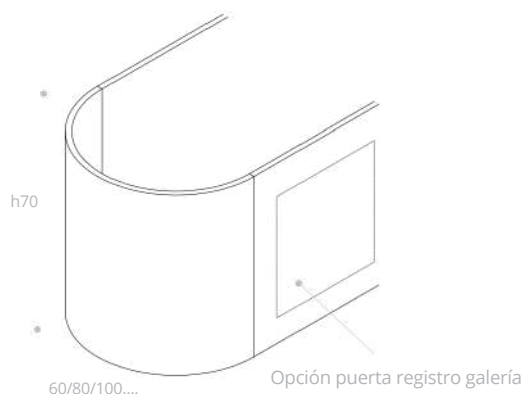


**Maderas/Lacados:** Tablero de fibras MDF alta densidad grueso 30mm canto biselado 15+15, doble tablero para lograr groesos de 45mm con bisel ala de avión, recto o redondeado o ingleteado para realizar groesos de 60/70mm. Chapeado/prensado en madera natural 0,6mm de procedencia sostenible con certificado PEFC y FSC. Barnizado:

Poliuretano-acrílico aplicado a pistola 160g/m2. Altas resistencias químico- mecánicas. Brillo 60° 4-6 % Mate. Posibilidad lacado alto brillo pulido.

Ver acabados Gama Bkcontract

## BASE

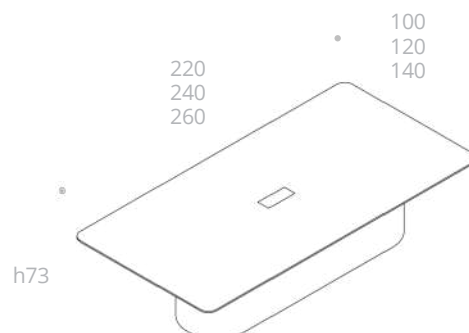
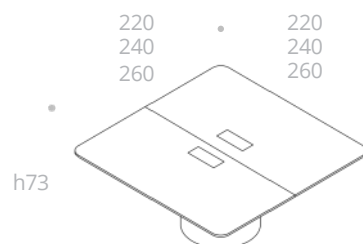
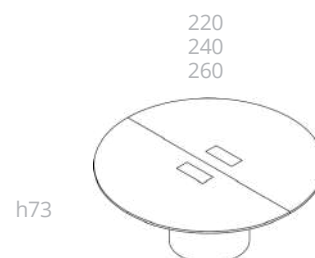
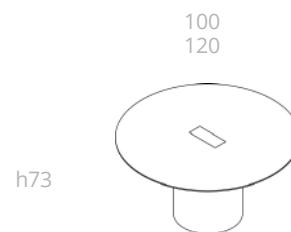


Galería bajo mesa realizada a medida según sobre de mesa. Realizado en tablero MDF alta densidad 25mm espesor en tramos rectos y elementos curvados realizados con laminas MDF 4mm espesor curvados en moldes de diferentes formas y radios. Acabados gamma BK de chapas naturales o lacados. Disponibilidad de puerta acceso a Galería interior para colocación / modificación de sistemas / mecanismos eléctricos.

# Mesa Curve

DATOS TÉCNICOS

**MEDIDAS**  
**MESAS REUNION**

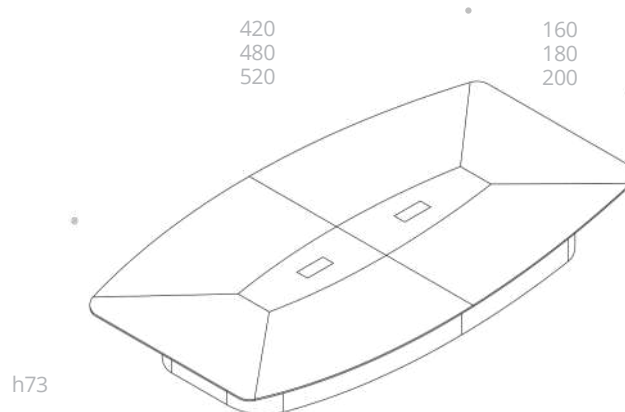
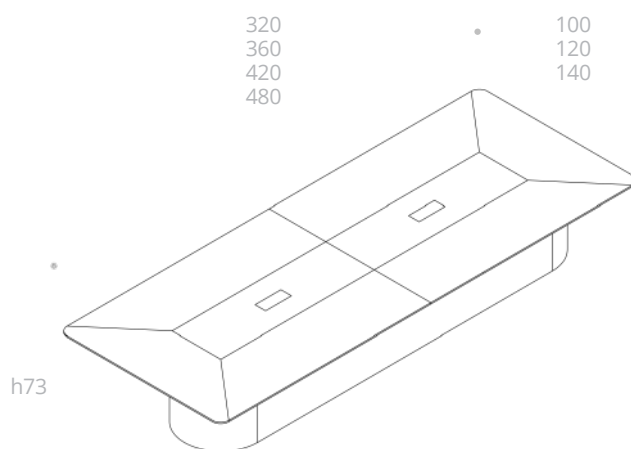
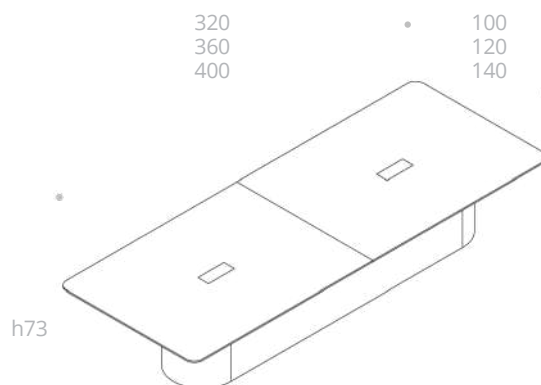


Opciones electrificación pag.07  
Consultar otras medidas Dpto. Comercial

# Mesa Curve

DATOS TÉCNICOS

**MEDIDAS**  
**MESAS REUNION**

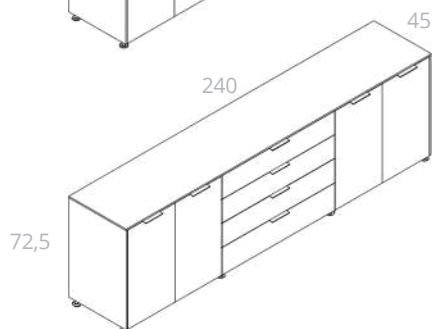
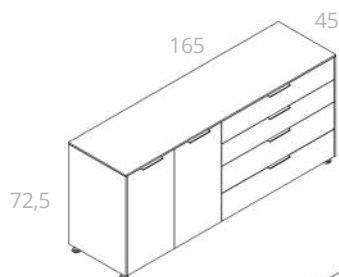
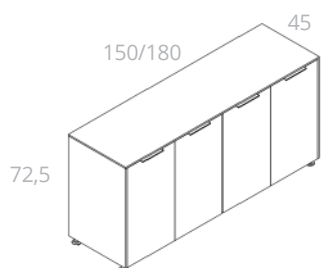
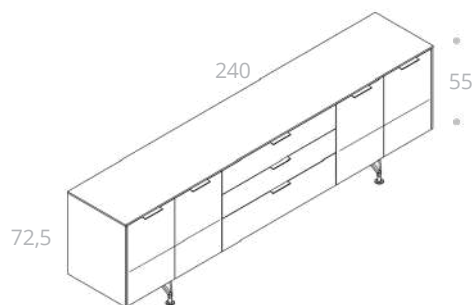
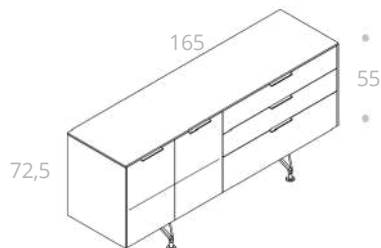
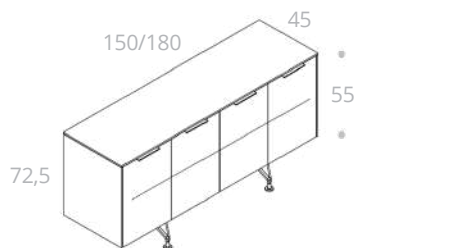


Opciones electrificación pag.07  
Consultar otras medidas Dpto. Comercial

# Mesa Curve

DATOS TÉCNICOS

## CREDENZA SINGULAR



Tablero de fibras MDF alta densidad grueso 22mm. Chapeado/prensado en madera natural 0,6mm de procedencia sostenible con certificado PEFC y FSC.

Barnizado: Poliuretano-acrílico aplicado a pistola 160g/m<sup>2</sup>. Altas resistencias químico- mecánicas. Brillo 60° 4-6 % Mate. Posibilidad lacado alto brillo pulido. Acabados Gama BK

Servicio puertas batientes, módulos diáfanos, con cajones y/o archivo. Pata singular metálica de varilla 18cmH Soldadura Tig Acabado Cromo Brillo

Sistema arrastre-cajón y archivo: guía oculta Movento de BLUM. Corredera en nylon deslizante suave. Estructura de acero con amortiguador o sistema Tic Tac. Extracción Total, con estabilizador opcional. Montaje/ Desmontaje fácil. Cubetas cajón de madera natural barnizada o lacado mate. Cerradura opcional.

Acabado Maderas / Lacados Gamma BK

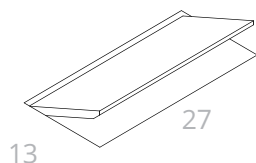
### Opcion tiradores



# Mesa Curve

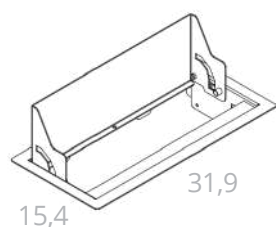
DATOS TÉCNICOS

## ACCESORIOS ELECTRIFICACIÓN



### Tapa acceso conexiones V01

Tablero de fibras MDF alta densidad grueso 12mm canto biselado ala de avión. Chapeado/ prensado en madera natural 0,6mm de procedencia sostenible con certificado PEFC y FSC. Barnizado: poliuretano-acrílico aplicado a pistola 160g/m2. Altas resistencias químico-mecánicas. Brillo 60° 4-6 % Mate. Posibilidad lacado alto brillo pulido. Acabados Gama BK



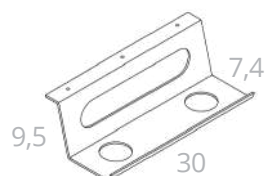
### Tapa acceso conexiones metálica BACHMANN/IBCONNECT

Acabado: Acero inox/ Epoxy Blanco/Negro/Gris



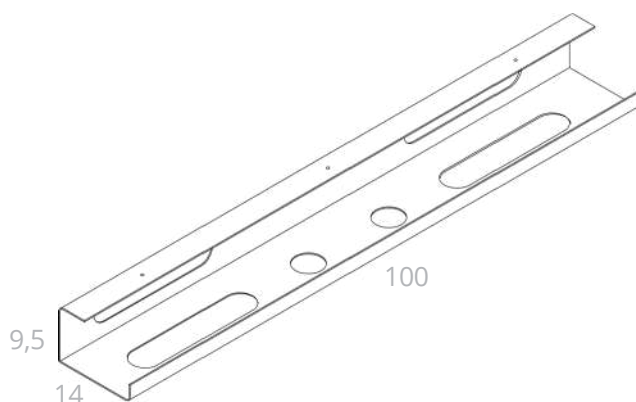
### Tapon pasacables

Posibilidad de acabado inox o pvc color aluminio, blanco o negro



### Bandeja apoyo conexiones V02

Realizada en plancha metálica plegada 5mm Acabado Gris Epoxy



Viga **Electrificación**  
cableado **Acabado**  
Blanco/Gris Epoxy

Consultar otras opciones Dpto. Comercial

# Mesa Curve

DATOS TÉCNICOS

## ENTREGA

***Embalaje único con diversos materiales que garantiza su óptima recepción en destino: espuma de poliuretano, lámina tricapa con burbuja, cantoneras de espuma de polietileno reticulada y caja de cartón a medida. Las mesas acabadas a mano son premontadas en fábrica una a una para garantizar un perfecto ensamblaje en destino.***



# Mesa Curve

DATOS TÉCNICOS

## ACABADOS

### MADERA



**NO02** *Nogal Natural*



**NA** *Nogal Americano*



**CA01** *Roble Natural*



**RR** *Roble Blanqueado*



**CA02** *Roble Wengue*



**CA06** *Roble Grafito*



**CA12** *Roble Crema*



**CA13** *Roble Gris Ceniza*



**CA15** *Roble Mousse*



**CE01** *Cerezo*



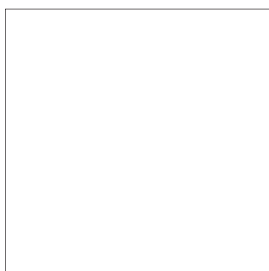
**EF01** *Eucalypto Fume*

# Mesa Curve

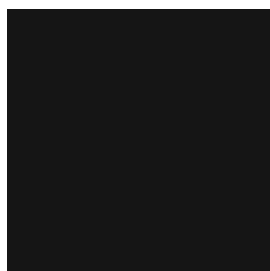
DATOS TÉCNICOS

## ACABADOS

### LACADOS



**LM01** *Blanco Mate*



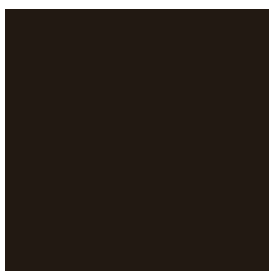
**LM02** *Negro Mate*



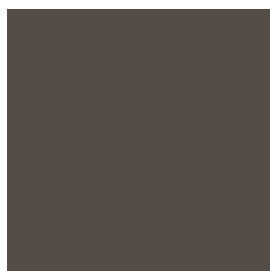
**LM19** *Gris Betun Mate*



**LM20** *Gris Claro Mate*



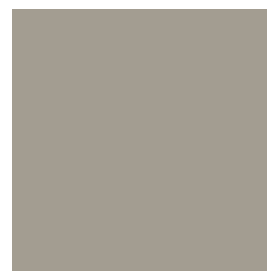
**LM21** *Gris Tierra Mate*



**LM22** *Gris Sombra Mate*



**LM26** *Mostaza Mate*



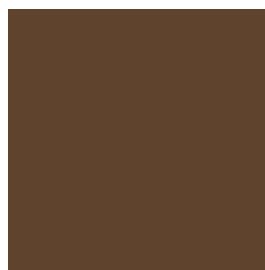
**LM27** *Gris Beige*



**LM29** *Rojo Mate*



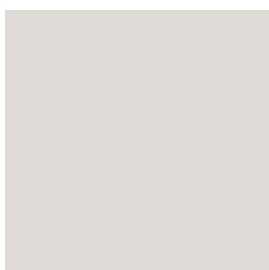
**LM30** *Antracita*



**LM31** *Marron Bronce*



**LM33** *Champan Metal*



**LM42** *Blanco Perla*

# Mesa Curve

DATOS TÉCNICOS



# Mesa Curve

DATOS TÉCNICOS

